



Kaltwassersätze Ultracool

Ultracool – der ultimative Kaltwassersatz

Leichte Handhabung, hohe Funktionssicherheit

► Kaltwassersätze dienen der Rückkühlung und Temperaturregelung von Kühlwasserströmen. Der Ultracool kann beispielsweise zur Kühlung von Lasern, Ozongeneratoren, Kunststoffanwendungen, Vakuumpumpen, Schneide- und Schweißmaschinen, Lösungsmittelrückgewinnung, Röntgenapparaten und in vielen anderen Anwendungen seinen Einsatz finden. Ausgewählte Materialien und hohe Qualitätsstandards garantieren einen sicheren und langlebigen Betrieb. Alle Geräte werden vor der Auslieferung sorgfältig hinsichtlich der Funktion aller Komponenten geprüft. Eine optimale und effiziente Auslegung aller Komponenten zahlt sich sofort für jeden Anwender aus: geringer Energieverbrauch und niedrige Betriebskosten.

Ultracool Standard

► Der Ultracool Standard überzeugt durch seine optimale und effiziente Ausstattung. Er ist bereits mit einem Frostschutz-Thermostat ausgestattet, der ein Einfrieren des Wärmetauschers verhindert. Integrierte Druckschalter schützen das System vor zu hohen oder zu niedrigen Drücken. Die Epoxidharz beschichteten Gehäuse aus verzinktem Stahl, schützen selbst in aggressiven Umgebungen vor Korrosion. Die Schutz-

art IP54 erlaubt unter bestimmten Umständen sogar den Einsatz im Freien. Alle drei Modellreihen arbeiten mit umweltfreundlichen und nicht ozonschädigenden Kältemitteln. In der Ultracool Mini Serie UC 0010-UC 0240 wird R-134a als Kältemittel eingesetzt, in den Midi und Maxi Serien UC 0300 – UC 4500 wird R-407C als Kältemittel genutzt.

Ultracool Superplus

► Der Leistungsumfang der Standardserie wird in der Superplus-Version noch übertroffen. Somit wird ein sicherer Betrieb, auch unter wechselnden Bedingungen, wie sie in vielen Prozessen auftreten, gewährleistet. Es handelt sich um eine "plug & play" Konstruktion. Um ein konstantes Temperaturniveau des Kühlwassers auch unter schwankenden Bedingungen zu erreichen, sind die Ultracool Superplus Geräte mit einem zusätzlichen Kühlwasserbehälter ausgestattet. Das Prozesswasser wird mit der erforderlichen Temperatur gespeichert und gelangt dann durch die integrierte Pumpe zur Anwendung. Ein optischer Füllstandsanzeiger und eine Füllstandsüberwachung verhindern, dass die Pumpe trockenläuft. Ein interner Bypass gewährleistet eine konstante Prozesstemperatur unabhängig von der Abnahmemenge, die in einem Bereich von 0 bis 100% eingestellt werden kann.



Ultracool Mini- UC 0010 - 0240

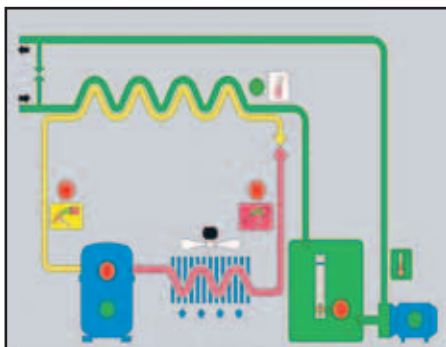
► Bei vielen Produktionsprozessen ist eine Kühlung unentbehrlich, um Wärme z.B. aus mechanischer Bearbeitung oder einer chemischen Reaktion abzuführen. Eine konstante Temperatur verbessert die Produktivität, verkürzt die Zykluszeit und reduziert somit Betriebskosten.

Optimal angepasste Leistung für optimale Ergebnisse

Die Ultracool Mini Baureihe umfasst 10 Geräte mit Kälteleistungen zwischen 1 und 30 kW. Die Geräte können optional auch auf Rädern montiert geliefert werden, somit kann die Kühlung auch direkt am Einsatzort erfolgen, d.h. entweder zentral oder dezentral.

Wie arbeitet der Ultracool?

Das heiße Wasser gelangt über den Verdampfer des Kältekreislaufs in das Ultracool Gerät, wo es aufgrund der niedrigen Temperatur des Kältemittels auf die gewünschte Temperatur gekühlt wird. Bei der Version Superplus wird das kalte Wasser im internen Wasserbehälter gespeichert, der zur Vermeidung thermischer Verluste entsprechend isoliert ist. Der interne Wasserbehälter hält die Temperatur auch unter wechselnden Belastungen konstant. Dann wird das kalte Wasser durch die Zentrifugalpumpe, die ebenfalls im inneren des Gehäuses eingebaut ist, zum Austritt gefördert. Eine kalibrierte Bypass-Düse zwischen dem Wassereinlass und dem Wasserauslass gewährleistet den ordnungsgemäßen Betrieb, unabhängig von der Stellung (auf/zu) des Auslassventils. Der Ultracool Kondensator und der Verdampfer



sind optimal dimensioniert, um eine maximale Kälteleistung bei niedrigem Energieverbrauch zu gewährleisten.



Merkmale und Vorteile Ultracool Mini

- Umweltfreundliches Kältemittel R-134a erlaubt den Einsatz bei Umgebungstemperaturen von bis zu 50°C
- Gehäuse aus verzinktem Stahl, außen mit Epoxidharz beschichtet
- Verdampfer aus rostfreiem Stahl AISI 316L, Wasserrohre aus PE
- Schutzart: IP54 ab UC-0060
- Hochgenaues Thermostat
- Frostschutz-Thermostat
- Thermo-Strömungsschalter
- Druckmesser für den Kältekreislauf ab UC-0100
- Optimal dimensionierter Kondensator
- Großer Kaltwasserbehälter aus PE
- Füllstandsschalter, Füllstandsanzeiger
- Pumpe: Flügelrad, Zwischenkammern und Welle aus rostfreiem Stahl
- Interne, kalibrierte Bypass-Düse
- Wasserfilter serienmäßig ab UC-0060

Ultracool – der ultimative Kaltwassersatz

Ultracool Midi UC 0300 - 1700

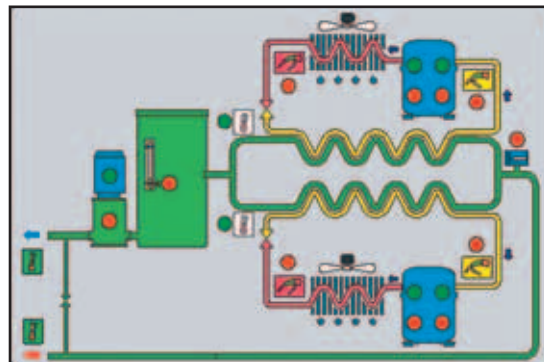
► Wussten Sie, dass die menschliche Leistungsfähigkeit bei Umgebungstemperaturen über 25°C drastisch abnimmt? Das Gleiche könnte Ihrer Anwendung wiederfahren, wenn die Kühlung unzureichend ist. Wärme kann an Wasser abgegeben werden. Aber wie wird dieses Wasser gekühlt?



► Kälteleistungen über 30 kW werden von der Ultracool Midi Baureihe abgedeckt. Mit 8 Geräten für Kälteleistungen von 35 kW bis 172 kW. Auch höhere Leistungsanforderungen werden sicher und wirtschaftlich erfüllt. Bei der Midi Serie wird das umweltfreundliche Kältemittel R-407C eingesetzt. Die Ultracool Midi Baureihe bietet durch großzügig bemessene Wärmetauscher und durch den hohen Wirkungsgrad des Kältemittels hohe Kälteleistungen bei niedrigem Energieverbrauch.

Merkmale und Vorteile Ultracool Midi

- Umweltfreundliches Kältemittel R-407C
- Gehäuse aus verzinktem Stahl, außen mit Epoxidharz beschichtet
- Verdampfer aus Edelstahl AISI 316L
- Wasserkreislauf aus thermogeschweißtem PP-R
- Druckmesser für jeden Kältekreislauf
- 2 unabhängige Kältekreisläufe ab UC-0500
- Frostschutzthermostat
- Strömungsschalter
- Schutzart: IP54
- Großer Kaltwasserbehälter aus PE
- Füllstandsschalter, Füllstandsanzeiger
- Wasserfilter integriert
- Pumpe: Flügelrad, Zwischenkammern und Welle aus Edelstahl
- Interner Bypass integriert



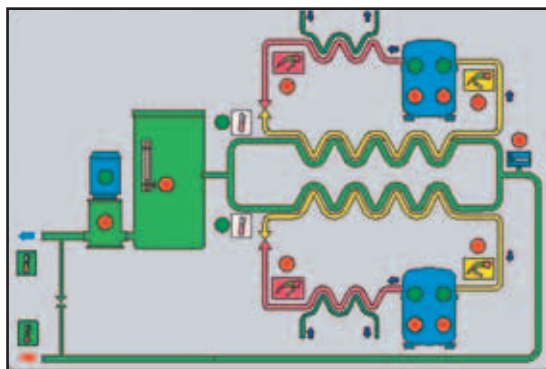
Ultracool Maxi UC 2400 - 4500

► Speziell für die zentrale Kühlung entwickelte Kaltwassersätze, mit einer Kälteleistung zwischen 250 und 470 kW und internem proportionalem Bypass. Diese moderne Baureihe gewährleistet einen optimalen Wasserdurchfluss für jede Anwendung, ungeachtet von wechselnden Betriebsbedingungen.



Wie arbeitet der Ultracool?

Das zu kühlende Wasser läuft durch den Wärmetauscher, der von einer separaten Kälteanlage gekühlt wird. Das als Kältemittel genutzte Gas ist das umweltfreundliche R-407C. Der Ultracool Maxi Superplus ist ein kompaktes Gerät, das mit einer Wasserpumpe und einem zusätzlichen Kaltwasserbehälter ausgerüstet ist, um Temperaturanstiege nach Standby-Zeiten zu vermeiden.



Merkmale und Vorteile Ultracool Maxi

- Umweltfreundliches Kältemittel R-407C
- Wassergekühlt. Erhöhter Wirkungsgrad, geringerer Lärmpegel und kompakte Bauweise
- Gehäuse aus verzinktem Stahl, außen mit Epoxidharz beschichtet
- Druckmesser für jeden Kreislauf
- Alle Rohre, Verdampfer, Kondensatoren und beweglichen Teile der Pumpe aus Edelstahl
- 2 unabhängige Kältekreisläufe (3 Kältekreisläufe bei UC-4500)
- Frostschutzthermostat zur Temperaturregelung
- Strömungsschalter
- Schutzart: IP54
- Wasserbehälter aus Edelstahl
- Füllstandsschalter
- Füllstandsanzeiger
- Schmutzfänger sowohl in den Kühl- als auch in den Prozesswasserkreisläufen halten das Wasser frei von Fremdpartikeln
- Hohe Korrosionsbeständigkeit
- Proportionaler interner Bypass integriert

Technische Daten

Ultracool Mini-UC 0010 - 0240

UC Mini	Kälteleistung		Wasser- durchfluss	Wasserdruck (1)		Wasser- behälter	Lüfter	Leistung kW		
	kW	kcal/h		l/h	3 bar			5 bar	1	m³/h
0010	0,70	602	120	3,6	0,6 (2)	6	500	-	1,02	0,57 (2)
0020	1,96	1686	337	3,5	5,4	35	1500	0,92	1,49	1,82
0030	3,59	3087	617	3,5	5,2	35	2200	1,18	1,75	2,08
0040	4,81	4137	827	3,4	5,1	35	2500	1,38	1,95	2,28
0060	7,00	5020	1204	3,3	5,5 (3)	75	6000	2,27	2,89	3,37
0080	9,29	7989	1598	3,0	5,4 (3)	75	6000	2,87	3,49	3,97
0100	11,72	10079	2016	2,8	5,3 (3)	100	8800	3,71	4,33	4,81
0140	15,28	13141	2628	2,8	5,1 (3)	100	8300	4,66	5,35	5,76
0180	21,82	18765	3753	3,5 (3)	5,5 (3)	200	13000	6,28	7,03	8,13
0240	29,32	25215	5043	2,8 (3)	5,3 (3)	200	12600	8,28	9,03	10,13

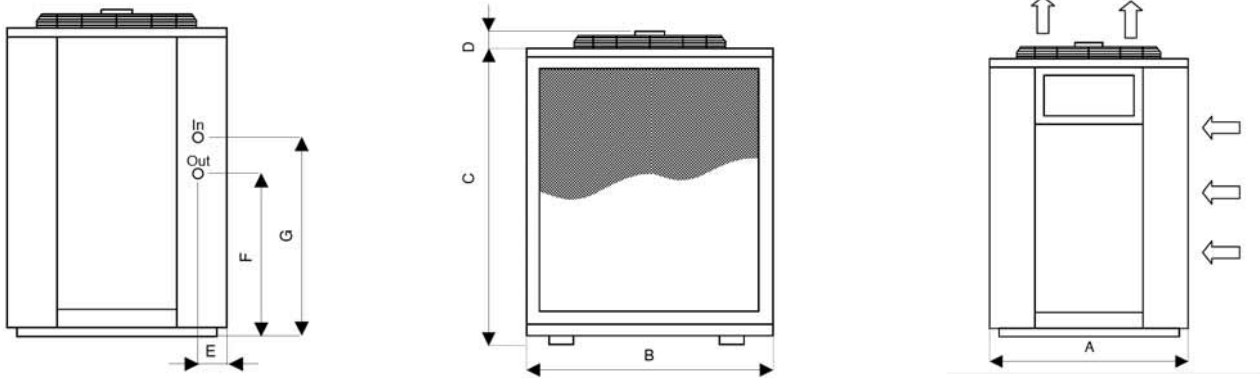
Auswahlbeispiel:

$C_{NOM} = C_{ARBEIT} / (F1 \cdot F2)$
 Beispiel:
 $C_{ARBEIT} = 10 \text{ kW}$
 Kaltwassertemperatur: 20°C
 Umgebungstemperatur: 30°C
 $C_{NOM} = 10 / (1,25 \cdot 0,9) = 8,89 \text{ kW}$
 ULTRACOOOL UC-0080 4% überdimensioniert

Mit Bezug auf Nominalbedingungen: Wasserauslasstemperatur 10°C und Umgebungstemperatur 25°C
 (1) Superplus Geräte (2) Spezialgerät mit Umlaufpumpe (3) Pumpe komplett aus Edelstahl

Korrekturfaktor: Kaltwassertemperatur F1						
Austrittstemperatur (°C)	20	15	10	5	0	-5
F2	1,25	1,17	1	0,75	0,5	0,38

Korrekturfaktor: Umgebungstemperatur F2						
Umgebungstemperatur (°C)	25	30	35	40	45	50
F2	1	0,9	0,85	0,78	0,73	0,66



UC Mini	Wasser- anschluss	Gewicht (kg)		A	B	C	D	E	F	G
		ST	SP							
0010	3/8"	-	60	520	415	632	0	0	330	584
0020	1/2"	100	115	530	630	890	0	80	345	627
0030	1/2"	105	120	585	713	1120	0	80	580	855
0040	1/2"	110	125	585	713	1120	0	80	580	855
0060	3/4"	165	185	800	880	1135	120	105	350	876
0080	3/4"	180	200	800	880	1135	120	105	350	876
0100	1"	215	235	845	990	1235	120	130	340	890
0140	1"	235	260	845	990	1235	120	130	340	890
0180	1"	345	375	950	1140	1635	120	130	343	1065
0240	1"	365	400	950	1140	1635	120	130	343	1065

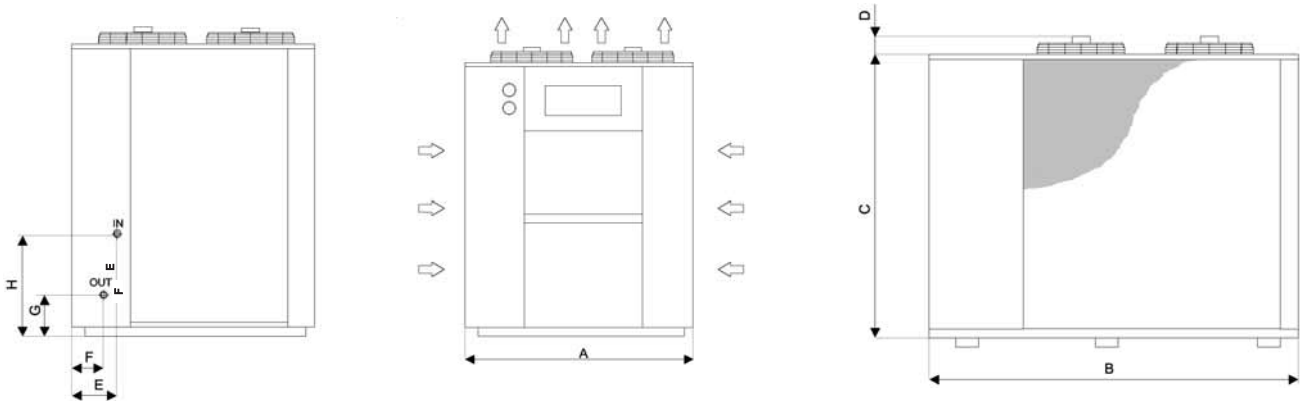
Ultracool Midi UC 0300 - 1700

UC Midi	Kälteleistung		Kühlkreisläufe		Wasserdurchfluss l/h	Wasserdruck (1)		Wasserbehälter (1)	Wasserfilter	Lüfter		Leistung kW		
	kW	kcal/h	Anz.	Kompressor		3 bar	5 bar			l	Anz.	Anz.	m³/h	ST
0300	34,2	29412	1	1	5882	4,0 (2)	5,5 (2)	300	1	2	18000	9,5	11,0	12,1
0400	43,1	37075	1	1	7415	3,7 (2)	5,3 (2)	300	1	2	18000	12,2	13,7	14,8
0500	52,2	44909	2	2	8982	3,3 (2)	5,9 (2)	300	1	3	30600	14,7	16,2	17,7
0650	68,4	58824	2	2	11765	4,0 (2)	5,7	300	1	3	28800	18,4	20,9	22,4
0800	86,2	74149	2	2	14830	3,6 (2)	5,2	300	1	4	36000	24,3	26,8	28,3
1000	104,4	89818	2	4	17964	3,3	5,2	500	1	4	40800	28,2	31,2	33,7
1350	136,8	117648	2	4	23530	4,3	6,0	500	1	6	57000	36,7	42,2	44,2
1700	172,4	148298	2	4	29660	3,6	5,2	500	1	6	55200	47,3	52,8	54,8

Bezogen auf Nominalbedingungen: Wasseraustrittstemperatur 10°C und Umgebungstemperatur 25°C
(1) Superplus Geräte (2) Pumpe komplett aus Edelstahl

Korrekturfaktor: Kaltwassertemperatur F1						
Austrittstemperatur (°C)	20	15	10	5	0	-5
F2	1,25	1,17	1	0,75	0,5	0,38

Korrekturfaktor: Umgebungstemperatur F2					
Umgebungstemperatur (°C)	25	30	35	40	45
F2	1	0,9	0,85	0,78	0,73

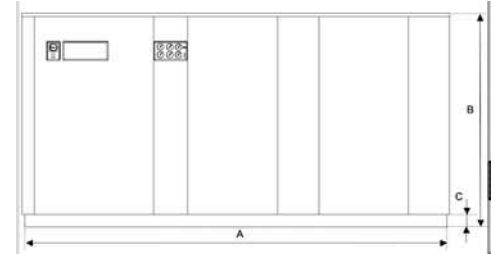
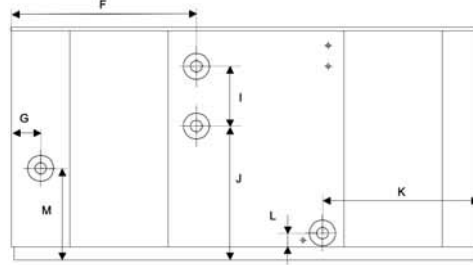


UC Midi	Wasseranschluss	Gewicht (kg)		A	B	C	D	E	F	G	H
		ST	SP	mm	mm	mm	mm	mm	mm	mm	mm
0300	1 1/2"	520	560	1050	1610	1845	120	905	905	620	1280
0400	1 1/2"	520	560	1050	1610	1845	120	905	905	620	1280
0500	2"	840	900	1545	2230	1875	120	340	260	550	1125
0650	2"	920	980	1545	2230	1875	120	340	260	550	1125
0800	2"	960	1020	1545	2230	1875	120	340	260	550	1125
1000	2 1/2"	1380	1460	1660	3400	1975	120	260	260	360	1260
1350	2 1/2"	1480	1570	1660	3400	1975	120	260	260	360	1260
1700	2 1/2"	1540	1630	1660	3400	1975	120	260	260	360	1260

Ultracool Maxi UC 2400 - 4500

UC Maxi	Kälteleistung		Kältekreisläufe		Wasser- durchfluss l/h	Wasserdruck (1)		Wasserbehälter (1) l	Erforderlicher Kühl- wasserdurchfluss (2) l/h	Leistung kW		
	kW	kcal/h	Anz.	Kompressor		3 bar	5 bar			ST	SP3bar	SP5bar
2400	258	221880	2	4	44400	4,1	5,2	800	33600	54,8	62,3	65,8
3000	313	269180	2	4	53900	3,3	5,5	1200	40700	66	73,5	81
4500	470	404200	3	6	80800	4,4	5,6	1200	61100	99	114,1	121

Bezogen auf Nominalbedingungen: Wasseraustrittstemperatur 10°C und Umgebungstemperatur 25°C
 (1) Superplus Geräte (2) Kühlwasserdurchfluss bei einer Kühlwassertemperaturabsenkung von 10°C



UC Maxi	Wasser anschluss	Gewicht (kg)	A	B	C	D	E	F	G	H	I	J	K	L	M
			mm	mm	mm	mm	mm	mm	mm	mm	mm	mm	mm	mm	mm
		ST													
2400 SP	DN80	2100	3594	1900	100	1700	1816	1422	225	70	460	1032	1165	215	695
3000 SP	DN80	2200	3594	1900	100	1700	1816	1422	225	70	460	1032	1165	215	695
4500 SP	DN125	2800	4800	1900	100	1700	1816	3975	225	70	460	1035	1165	215	695
2400 ST	DN80	1650	2940	1900	100	1700	1816	1642	1642	70	460	1029	1069	245	695
3000 ST	DN80	1750	2940	1900	100	1700	1816	1642	1642	70	460	1029	1069	245	695
4500 ST	DN125	2400	4200	1900	100	1700	1816	3975	225	70	460	1035	225	245	695

Technische Änderungen vorbehalten (3/2009)

Donaldson. Und alles wird besser.

Total Filtration Management

▶ Donaldson bietet eine breite Vielfalt an Filtrationslösungen an, damit Sie Ihre Energiekosten senken, Ihre Produktivität steigern, für die Qualität Ihrer Produkte garantieren, die Gesundheit Ihrer Mitarbeiter schützen und einen Beitrag zum Umweltschutz leisten.

Druckluftfiltration, Sterilfiltration, Prozessfiltration, Kältetrocknung, Adsorptionstrocknung, Kondensatableitung, Kondensataufbereitung, Kaltwassersätze, Luft-/Ölabscheidung, Staubfiltration, Rauchfiltration, Önebelabscheidung, Aufbereitung von Prozessluft und technischen Gasen, Industrielle Hydraulik

Total Filtration Service

▶ Mit dieser Dienstleistung stellt Donaldson innovative Filtrationstechnologie und ein Höchstmaß an Expertenwissen zur Verfügung, die Ihrer Produktion ein Optimum an Qualität und Wirtschaftlichkeit sichert.

Donaldson Europe B.V.B.A.

Research Park Zone • Interleuvenlaan 1
 B-3001 Leuven • Belgium
 Phone +32 (0)16 38 39 70 • Fax +32 (0)16 38 39 38
IFS-europe@donaldson.com

Donaldson Filtration Deutschland GmbH

Büssingstraße 1 • 42781 Haan
 Tel +49 (0)21 29 56 90 • Fax +49 (0)21 29 56 91 00
IFS-de@donaldson.com • www.donaldson.com

