

Ultrapure 2000 Standard Ultrapure 2000 Superplus Midi (Typ 0035 bis 0100)

Komplett-Aufbereitungssystem inklusive Adsorptionstrockner, Aktivkohleadsorber, Vor-, Nachfilter und automatischem Kondensatableiter

Die Ultrapure 2000 Atemluftgeräte sind auf Basis des Ultrapac 2000 Adsorptionstrockners arbeitende Aufbereitungsgeräte zur Bereitstellung von Atemluft unter Einhaltung aller maßgeblichen internationalen Atemluftnormen sowie relevanten medizinischen Verordnungen.

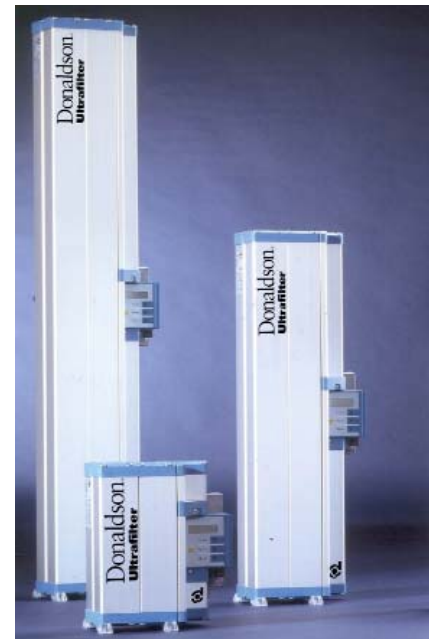
Garantiert wird dies durch eine mehrstufige Aufbereitung:

Druckluft gelangt am Eintritt (J) in den Vorfilter (2). In dieser Stufe wird die Druckluft von Partikeln und Kondensat befreit. Das Kondensat wird über einen elektronischen Kondensatableiter (5) aus dem System abgeführt. Im folgenden Adsorptionstrockner wird der Wasserdampfgehalt der komprimierten Luft bis auf einen Drucktaupunkt von -40°C reduziert.

Das entspricht einem Restwasser-gehalt von $0,11 \text{ g/m}^3$. In den folgenden Aufbereitungsstufen (SP, AK, OX) (9) wird der CO_2 -Gehalt auf weit unter 500 ppm der Gehalt an SO_2 auf unter 1 ppm und der Gehalt an NO_x auf unter 2 ppm reduziert.

Weiterhin werden in der AK-Stufe Öldämpfe, Kohlenwasserstoffe, Geruchs- und Geschmacksstoffe bis zu einem Restgehalt von unter $0,003 \text{ mg/m}^3$ zurückgehalten.

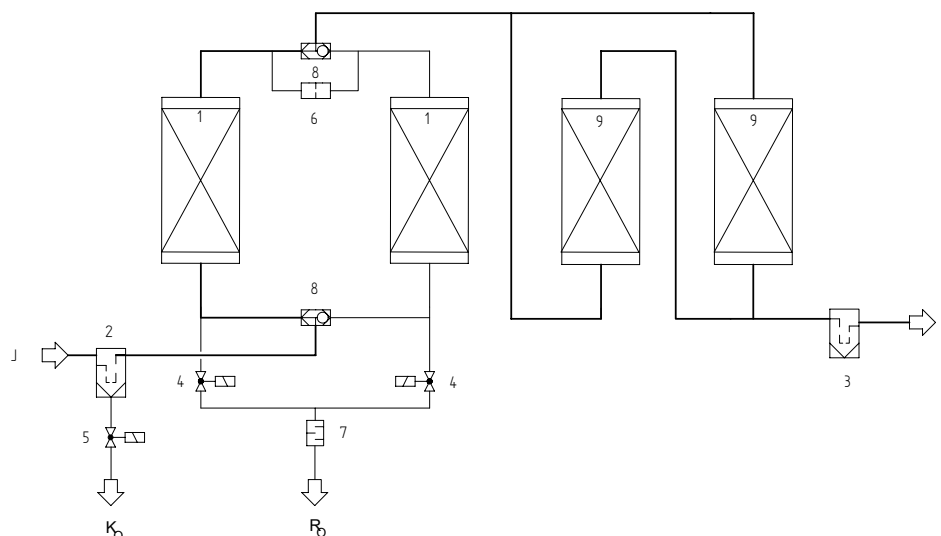
In der OX-Stufe wird vorhandenes CO in einer katalytischen Reaktion zu CO_2 umgewandelt. Der CO-Gehalt wird dadurch auf $< 5 \text{ ppm}$ reduziert. Im nachgeschalteten Staubfilter (3) wird eventuell anfallender Abrieb der Adsorbentien aus der Druckluft entfernt.



Ultrapure 2000
Superplus

Ultrapure 2000	Nenndurchsatz Eintritt m^3/h (1 bar, 20°C)*	Reg. Luftstrom gemittelt m^3/h (1 bar, 20°C)	Luftaustritt (min.) m^3/h (1 bar, 20°C)	Druckverlust neu mbar
0035	35	5,95	27,6	95
0050	50	8,5	39,4	120
0065	65	11,05	51,2	155
0080	80	13,6	63,0	280
0100	100	17	78,8	450

* Bezogen auf 1 bar (abs) und 20°C Ansaugzustand und 7 bar (ü) und 35°C Eintrittstemperatur





Ultrapure 2000 Standard Midi / Superplus Midi

Merkmale Ultrapure 2000-Baureihe:	Nutzen:
Aufbereitungspaket inkl. Adsorptionstrockner, CO-, CO ₂ -, NO _x - und SO ₂ -Abscheidung, Vor-, Nachfilter und automatischem Kondensatableiter	Schlüsselfertiges System, kein zusätzlicher Installationsaufwand; alle Komponenten aus einer Hand und aufeinander abgestimmt
Garantierte und validierte Abscheideleistungen	Atemluftqualität unter Einhaltung aller relevanten internationalen Normen, wie z.B. Pharmacopée Européenne; DIN EN 12021; DIN EN ISO 7396-1; BS4275; ANSI/CGA G.7.1; Z180, 1M85; AS2299-1979; NZL5813
Adsorptionsmittel in Kartuschen	Vereinfachte Lagerhaltung, Transport und Montage; Adsorptionsmittel optimal fixiert; keine Gefahr der Aufwirbelung des Adsorptionsmittels
Platzsparende, kompakte Bauweise	Installation auf engstem Raum, auch im Nachhinein möglich
Anzeige der Austauschintervalle der Filter und Adsorptionsmittelkartuschen	Hohe Betriebssicherheit, da der betrieblich günstigste Austausch für Filterelemente und Adsorptionsmittel angezeigt wird
Multifunktionsblock	Alle beweglichen Teile und alle elektronischen Komponenten in einem Funktionsblock integriert, dadurch vereinfachte und zeitsparende Wartung

Merkmale Ultrapure 2000 Superplus:	Nutzen:
Intermittierender Betrieb	Kopplung mit dem Verdichter möglich, dadurch Einsparung von Regenerationsluft
Beladungsabhängige Steuerung	Anpassung der Adsorptionszeiten an den tatsächlichen Wassereintrag, dadurch Einsparung von Regenerationsluft und Senkung der Betriebskosten
Selbstdiagnose-System	Sensorgesteuertes Überwachungssystem des Regenerationsluftstroms, dadurch lückenlose Überwachung der Anlagenfunktionen und des Systembetriebsdrucks
Textdisplay	Anzeige der Betriebszustände, von Fehlermeldungen und Wartungsintervallen in Klartext
Info-Kanal	Serielle Schnittstelle zur Übertragung der Betriebs-, Fehler- und Wartungsmeldungen
Economizer-Funktion	Online Berechnung des optimalen Austauschzeitpunktes der Filterelemente durch kontinuierliche Bewertung der Energiekosten gegen die Austauschkosten des Filterelements

Auslegung:														
f	4 bar(ü)	5 bar(ü)	6 bar(ü)	7 bar(ü)	8 bar(ü)	9 bar(ü)	10 bar(ü)	11 bar(ü)	12 bar(ü)	13 bar(ü)	14 bar(ü)	15 bar(ü)	16 bar(ü)	
25°C	0.69	0.82	0.96	1.10	1,24	1,38	1,50	1,50	1,50	1,50	1,50	1,50	1,50	
30°C	0.69	0.82	0.96	1.10	1,24	1,38	1,50	1,50	1,50	1,50	1,50	1,50	1,50	
35°C	0.63	0.75	0.88	1.00	1,13	1,26	1,38	1,50	1,50	1,50	1,50	1,50	1,50	
40°C	0.48	0.58	0.68	0,77	0,87	0,96	1,06	1,16	1,25	1,35	1,45	1,50	1,50	
45°C	0.38	0.45	0.53	0,60	0,68	0,75	0,83	0,90	0,98	1,05	1,13	1,20	1,28	
50°C	0.30	0.36	0.42	0,48	0,54	0,60	0,66	0,72	0,78	0,84	0,90	0,96	1,02	

Beispiel: $\dot{V}_{nom} = 50 \text{ m}^3/\text{h}$, Eintrittstemperatur = 30°C, Betriebsdruck = 10 bar (ü)

$$\dot{V}_{korrr} = \frac{\dot{V}_{nom}}{f}$$

$$\dot{V}_{korrr} = \frac{50 \text{ m}^3/\text{h}}{1,50} = 33,33 \text{ m}^3/\text{h}$$

Errechnete Trocknergrösse: Ultrapure 2000, Typ 0035

Produktbeschreibung:
Ultrapure 2000 Standard und Superplus: Komplett-Aufbereitungssystem für Atemluft inkl. Adsorptionstrockner, CO-, CO ₂ -, NO _x - und SO ₂ -Abscheidung, Vor-, Nachfilter und automatischem Kondensatableiter

Medium:
Druckluft

Betriebsdruck:
min. 4 bar (ü), max. 16 bar (ü)

Mediumtemperatur:
min. 5 °C, max. 50 °C

Umgebungstemperatur:
min. 4 °C, max. 50 °C

Druckluftverbrauch
Im Mittel 17% des Nennvolumenstromes der jeweiligen Trocknergrösse

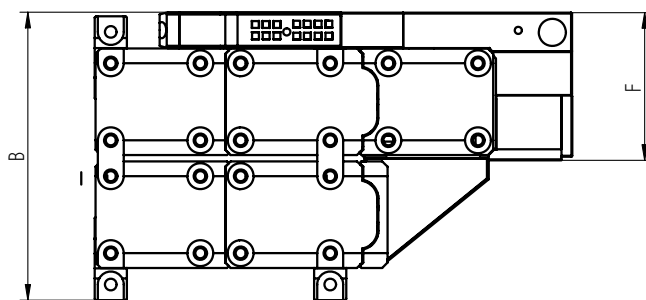
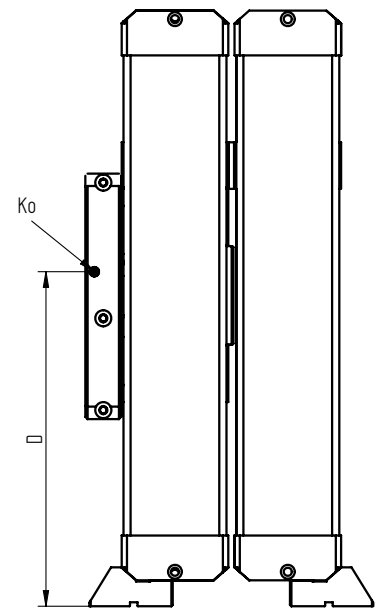
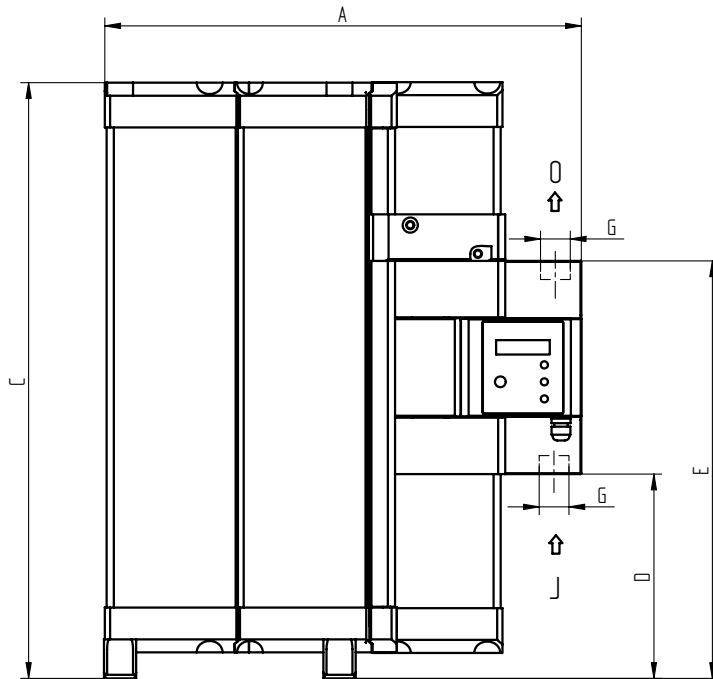
Spannungsversorgung:
230 V / 50 -60 Hz AC 110 V / 50 -60 Hz AC 24 V DC; 24 V AC auf Anfrage

Leistungsaufnahme:
ca. 4 W

Restgehalte an Verunreinigungen bei Standardbedingungen:	
Partikel	Klasse 2, ISO 8573-1:2001
Öl (flüssige Phase)	< 0,01 mg/m ³
Öldämpfe und Kohlenwasserstoffe	< 0,003 mg/m ³
Wasserdampf	DTP - 40°C (= 0,11 g/m ³)
CO ₂	< 500 ppm
CO	< 5 ppm
SO ₂	< 1 ppm
NO _x	< 2 ppm
Geruchs- und Geschmacksstoffe	geruchs- und geschmacksfrei

Konformitätserklärung:
gemäss RL 2006/95/EG; 97/23/EG

Ultrapure 2000 Standard Midi Ultrapure 2000 Superplus Midi



Ultrapure 2000 - Midi							
Typ	G "	A mm	B mm	C mm	D mm	E mm	F mm
0035	G 1	532	322	665	230	465	165
0050	G 1	532	322	920	355	595	165
0065	G 1	532	322	1170	485	720	165
0080	G 1	532	322	1420	605	845	165
0100	G 1	532	322	1670	730	970	165