



# Hochdrucktrockner

## HLP PN 25, 0260 bis 1130

## HLP PN 40, 0310 bis 1200

Hochdruck-Adsorptionstrockner, kaltregenerierend,  
inklusive Vor- und Nachfilter

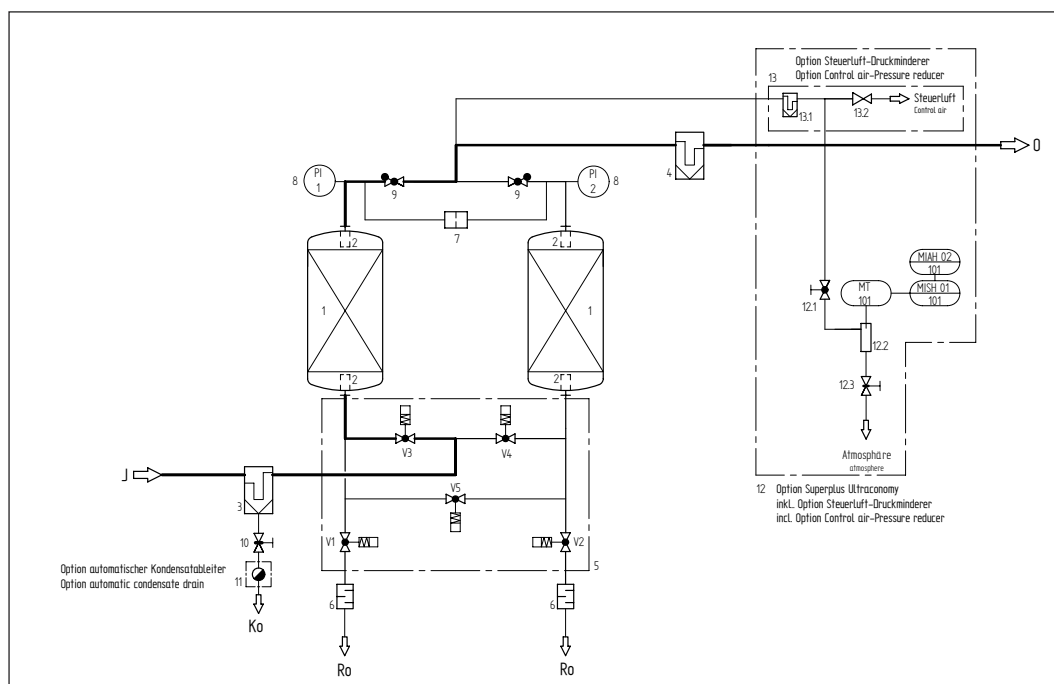
### Produktbeschreibung:

Druckluft gelangt über den Anlageneintritt (J) in den Vorfilter (3). In dieser Stufe werden der Druckluft Partikel und Kondensat entzogen. Das anfallende Kondensat wird über einen Handableiter (10) oder optional über einen elektronischen Kondensatableiter (11) aus dem System abgeführt. Über das pneumatische Ventil (V3, V4) im Ventilblock (5) gelangt die Luft in den Adsorberbehälter (1), in dem die Luft bis zum erforderlichen Trockenheitsgrad (Drucktaupunkt) getrocknet wird. Danach durchströmt die Druckluft das obere Rückschlagventil (9) und einen Nachfilter (4), in dem eventuell entstehender Abrieb aus dem Trockenmittel zurückgehalten wird. Über den Anlagenausritt (O) gelangt die Luft trocken und rein in das Rohrleitungsnetz zum Verbraucher.

Während sich ein Behälter in der Trocknungsphase befindet, wird in dem anderen Behälter das im Trockenmittel angelagerte Wasser wieder entzogen (Regenerationsphase). Hierzu wird ein Teilstrom bereits getrockneter Luft über eine Düse (7) auf atmosphärischen Druck entspannt, zur Regeneration über das Trockenmittelbett geführt und gelangt über ein pneumatisches Ventil (V1, V2) im Ventilblock (5) und einen Schalldämpfer (6) an die Atmosphäre.



Hochdruck-Adsorptionstrockner  
HLP 0260-1200



Technical alterations reserved ((R03/ 2007/04/24)



### HLP PN 25, 0040 - 1130

HLP PN 25	Nenndurchsatz Eintritt m <sup>3</sup> /h (1 bar, 20°C)*	Reg.luftstrom gemittelt m <sup>3</sup> /h (1 bar, 20°C)	Luftaustritt (min.) m <sup>3</sup> /h (1 bar, 20°C)	Druckverlust neu inkl. Filter mbar	Vorfilter (Nachfilter) MF (YG)
0040	40	2,62	36,69	100	03/05
0080	80	5,15	73,51	170	04/20
0125	125	6,87	116,52	390	04/20
0260	260	15,28	240,92	150	05/20
0500	500	30,49	461,71	480	05/25
0770	770	46,49	711,58	990	07/30
1130	1130	66,02	1047,20	900	07/30

\* Bezogen auf 1 bar (abs) und 20 °C Ansaugzustand und 7 bar (ü) und 35 °C Eintrittstemperatur

Merkmale HLP PN 25	Nutzen
Komplettes Aufbereitungspaket inklusive Vor-, Nachfilter und Handableiter (elektronischer Kondensatableiter optional)	Schlüsselfertiges System; alle Komponenten aus einer Hand perfekt aufeinander abgestimmt
Optimal dimensionierte Filter	Sichere Abscheidung von Partikel und Aerosolen (bei Einhaltung der spezifizierten Parameter), große Filterfläche bewirkt niedrigen Differenzdruck der Anlage, dadurch niedrige Betriebskosten
Anzeige der Betriebszustände (Adsorption, Regeneration, Druckaufbau, Service, Alarm) über LED-Display	Hohe Betriebssicherheit, sämtliche Betriebszustände können jederzeit erkannt werden
Intermittierender Betrieb Standard	Kopplung mit dem Verdichter bei zentralen Anwendungen möglich, dadurch Einsparungen von Regenerationsluft und Betriebskosten
Verwendung pneumatisch gesteuerter Sitzventile	Hohe Betriebssicherheit, geringe Druckverluste, niedrige Betriebs- und Wartungskosten
Optionspaket verfügbar	Flexibilität in der Anwendung; durchdachtes Optionspaket für wirtschaftliche und sichere Systemeinbindung im Druckluftnetz - taupunktabhängige Kapazitätssteuerung - elektronischer Kondensatableiter - Steuerluftversorgung - Anfahrventil

#### Produktbeschreibung:

Komplett-Aufbereitungssystem mit kaltregenerierenden Hochdruck-Adsorptionstrockner, im Druckwechselprinzip arbeitend, Vor-, Nachfilter und Handableiter, elektronischer Kondensatableiter optional

#### Medium:

Druckluft/ Stickstoff

#### Drucktaupunkt:

-40°C bei 100% Nennlast

#### Betriebsdruck:

min. 17 bar (ü), max. 25 bar (ü)

#### Mediumtemperatur:

min. 5°C, max. 55°C

#### Umgebungstemperatur:

min. 4°C, max. 50°C.

#### Spannungsversorgung:

230 V/ 50-60Hz

#### Leistungsaufnahme:

ca. 40 W

#### Druckbehälter - Auslegung, Fertigung, Prüfung

Adsorber und Filter gemäß RL 97/23/EG

#### Konformitätserklärung:

gemäß RL 97/23/EG

#### Auslegung:

HLP	Eintritts-Temperatur	Betriebsüberdruck (bar)									
		17	18	19	20	21	22	23	24	25	
PN 25	30°C	0,76	0,77	0,81	0,85	0,89	0,92	0,97	1,01	1,05	
	35°C	0,72	0,73	0,77	0,81	0,85	0,88	0,92	0,96	1,00	
	40°C	0,56	0,57	0,60	0,63	0,66	0,69	0,72	0,75	0,78	
	45°C	0,44	0,45	0,47	0,49	0,52	0,54	0,56	0,59	0,61	
	50°C	0,35	0,35	0,37	0,39	0,41	0,42	0,44	0,46	0,48	
	55°C	0,27	0,28	0,29	0,31	0,32	0,33	0,35	0,36	0,38	

#### Beispiel:

$\dot{V}_{nom} = 200 \text{ m}^3/\text{h}$ ,  
Eintrittstemperatur = 40°C  
Betriebsdruck = 20 bar (ü)  
Drucktaupunkt = -40°C

$$\dot{V}_{kor} = \frac{\dot{V}_{nom}}{f} = \frac{200 \text{ m}^3/\text{h}}{0,63} = 317,5 \text{ m}^3/\text{h}$$

Ausgewählter Adsorptionstrockner: HLP 0500-PN25



## HLP PN 40, 0050 - 1200

HLP PN 40	Nenndurchsatz Eintritt m <sup>3</sup> /h (1 bar, 20°C)*	Reg.luftstrom gemittelt m <sup>3</sup> /h (1 bar, 20°C)	Luftaustritt (min.) m <sup>3</sup> /h (1 bar, 20°C)	Druckverlust neu inkl. Filter mbar	Vorfilter (Nachfilter) MF (YG)
0050	50	2,72	46,44	100	03/05
0095	95	4,30	89,78	150	04/20
0155	155	6,45	147,48	510	04/20
0310	310	14,20	293,08	140	05/20
0515	515	21,59	489,73	320	05/25
0800	800	30,73	764,70	740	07/30
1200	1200	46,37	1146,53	650	07/30

\* Bezogen auf 1 bar (abs) und 20 °C Ansaugzustand und 7 bar (ü) und 35 °C Eintrittstemperatur

Merkmale HLP PN 40	Nutzen
Komplettes Aufbereitungspaket inklusive Vor-, Nachfilter und Handableiter (elektronischer Kondensatableiter optional)	Schlüsselfertiges System; alle Komponenten aus einer Hand perfekt aufeinander abgestimmt
Optimal dimensionierte Filter	Sichere Abscheidung von Partikel und Aerosolen (bei Einhaltung der spezifizierten Parameter), große Filterfläche bewirkt niedrigen Differenzdruck der Anlage, dadurch niedrige Betriebskosten
Anzeige der Betriebszustände (Adsorption, Regeneration, Druckaufbau, Service, Alarm) über LED-Display	Hohe Betriebssicherheit, sämtliche Betriebszustände können jederzeit erkannt werden
Intermittierender Betrieb Standard	Kopplung mit dem Verdichter bei zentralen Anwendungen möglich, dadurch Einsparungen von Regenerationsluft und Betriebskosten
Verwendung pneumatisch gesteuerter Sitzventile	Hohe Betriebssicherheit, geringe Druckverluste, niedrige Betriebs- und Wartungskosten
Optionspaket verfügbar	Flexibilität in der Anwendung; durchdachtes Optionspaket für wirtschaftliche und sichere Systemeinbindung im Druckluftnetz - taupunktabhängige Kapazitätssteuerung - elektronischer Kondensatableiter - Steuerluftversorgung - Anfahrventil

**Produktbeschreibung:**  
Komplett-Aufbereitungssystem mit kaltregenerierenden Hochdruck-Adsorptionstrockner, im Druckwechselprinzip arbeitend, Vor-, Nachfilter und Handableiter, elektronischer Kondensatableiter optional

**Medium:**  
Druckluft/ Stickstoff

**Drucktaupunkt:**  
-40°C bei 100% Nennlast

**Betriebsdruck:**  
min. 26 bar (ü), max. 40 bar (ü)

**Mediumtemperatur:**  
min. 5°C, max. 55°C.

**Umgebungstemperatur:**  
min. 4°C, max. 50°C.

**Spannungsversorgung:**  
230 V/ 50-60Hz

**Leistungsaufnahme:**  
ca. 40 W

**Druckbehälter - Auslegung, Fertigung, Prüfung**  
Adsorber und Filter gemäß RL 97/23/EG

**Konformitätserklärung:**  
gemäß RL 97/23/EG

### Auslegung:

HLP	Eintritts-Temperatur	Betriebsüberdruck (bar)							
		26	28	30	32	34	36	38	40
PN 40	30°C	0,69	0,75	0,80	0,85	0,91	0,96	0,99	1,05
	35°C	0,66	0,71	0,76	0,81	0,86	0,91	0,95	1,00
	40°C	0,51	0,55	0,59	0,63	0,67	0,71	0,74	0,78
	45°C	0,40	0,43	0,46	0,39	0,52	0,56	0,58	0,61
	50°C	0,32	0,34	0,36	0,49	0,41	0,44	0,46	0,48
	55°C	0,25	0,27	0,29	0,31	0,33	0,35	0,36	0,38

#### Beispiel:

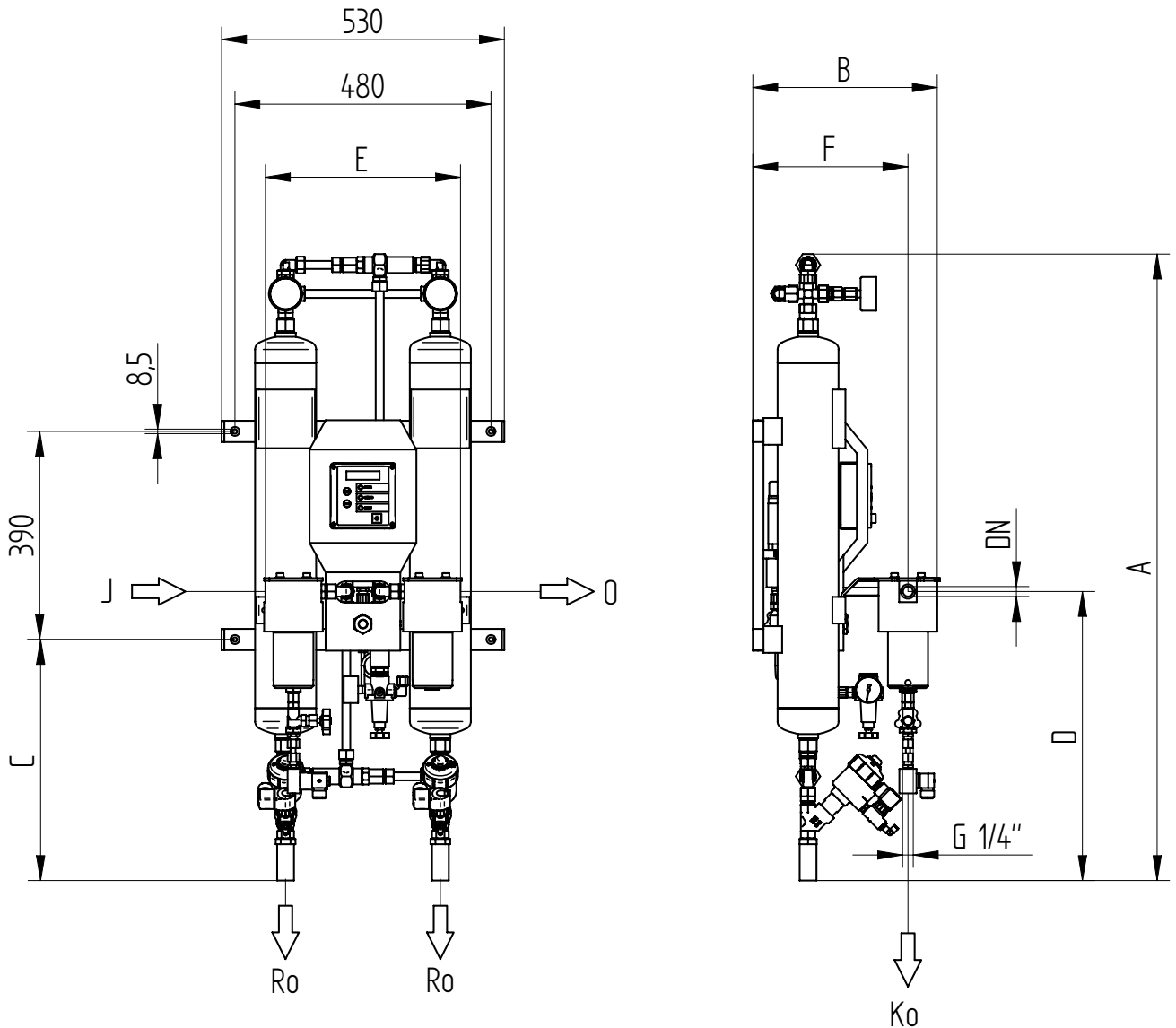
$\dot{V}_{nom} = 200 \text{ m}^3/\text{h}$ ,  
Eintrittstemperatur = 40°C  
Betriebsdruck = 34 bar (ü)  
Drucktaupunkt = -40°C

$$\dot{V}_{korr} = \frac{\dot{V}_{nom}}{f} = \frac{200 \text{ m}^3/\text{h}}{0,67} = 298,5 \text{ m}^3/\text{h}$$

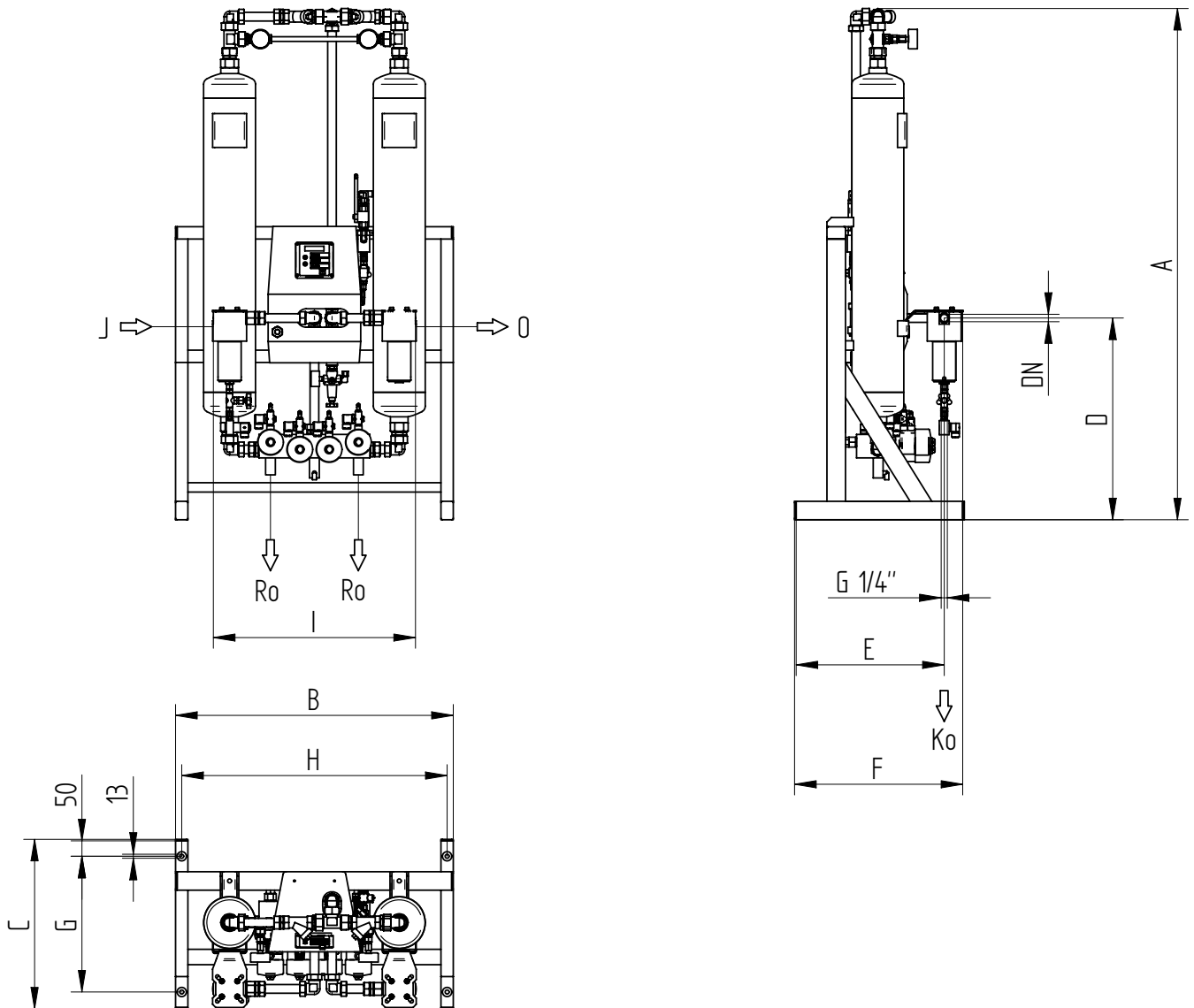
Ausgewählter Adsorptionstrockner: HLP 0310-PN40

## HLP PN 25, 0040 - 0125

## HLP PN 40, 0050 - 0155



HLP PN 25	HLP PN 40	Anschluss DN	A mm	B mm	C mm	D mm	E mm	F mm
0040	0050	G 1/4	1085	325	410	495	340	260
0080	0095	G 1/2	1175	350	455	540	365	290
0125	0155	G 1/2	1275	375	505	590	365	315

**HLP PN 25, 0260-1130****HLP PN 40, 0310-1200**

HLP PN 25	HLP PN 40	Anschluss DN "	A mm	B mm	C mm	D mm	E mm	F mm	G mm	H mm	I mm
0260	0310	G 3/4	1660	900	550	655	480	540	440	860	655
0550	0515	G 1	1835	900	550	655	530	600	440	860	670
0770	0800	G 1 1/2	1875	900	550	655	585	675	440	860	700
1130	1200	G 1 1/2	1940	1200	710	805	635	720	600	1160	900