

# Hochdrucktrockner HLP-MSD 0055 bis 0870, PN 100 bis PN 400

Hochdruck-Adsorptionstrockner, kaltregenerierend,  
inklusive Vor-, und Nachfilter.

Druckluft gelangt über den Anlageneintritt (J) in den Vorfilter (3). In dieser Stufe werden der Druckluft Partikel und Kondensat entzogen. Das anfallende Kondensat wird über einen Handableiter (5) oder optional über einen automatischen Kondensatableiter (16) aus dem System abgeführt. Über einen 4/2-Wege-Kugelhahn (KH1) gelangt die Luft in den Adsorberbehälter (1), in dem die Luft bis zum erforderlichen Trockenheitsgrad (Drucktaupunkt) getrocknet wird.

Danach durchströmt die Druckluft ein Rückschlagventil (7) und einen Nachfilter (4), in dem eventuell entstehender Abrieb aus dem Trockenmittel zurückgehalten wird. Über den Anlagenaustritt (O) gelangt die Luft trocken und rein in das Rohrleitungsnetz zum Verbraucher.

Während sich ein Behälter im Arbeitstakt (Adsorptionsphase) befindet, wird dem anderen Behälter das vormals angelagerte Wasser wieder entzogen (Regenerationsphase).

Die Regeneration des feuchtigkeitsbelasteten Trockenmittels erfolgt mit einem Teilstrom des getrockneten Mediums.

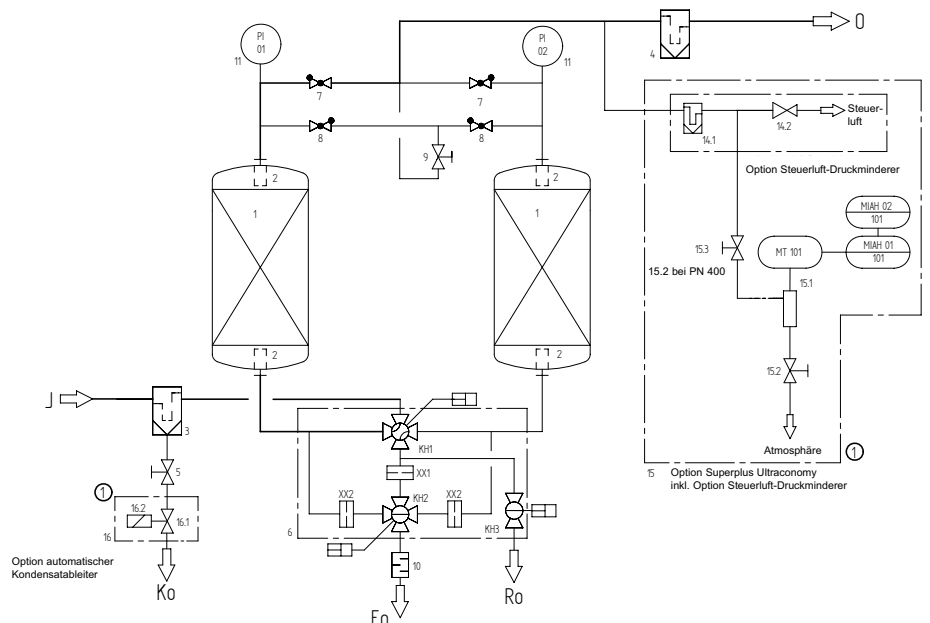
Zu Beginn der Regeneration wird der 4-Wege-Kugelhahn (KH2) auf die Stellung „Druckentlastung“ geschaltet. Hierdurch wird der Adsorber auf atmosphärischen Druck entspannt. Die Druckluft gelangt über die Schalldämpfer (10) aus dem System.

Im 2. Schritt wird der 2-Wege-Kugelhahn (KH3) geöffnet.

Ein Teilstrom des getrockneten Mediums strömt vom adsorbierenden Adsorber, über die Bypass-Leitung in der oberen Rohrleitung, von oben nach unten durch den zu regenerierenden Adsorber und durch die Schalldämpfer (10) an die Atmosphäre.



Hochdruck-Adsorptionstrockner  
HLP-MSD



## HLP PN 100 - PN 400

Merkmale HLP PN 100 - 400	Nutzen
Komplettes Aufbereitungspaket inklusive Vor-, Nachfilter und Handableiter (automatischer Kondensatableiter optional)	Schlüsselfertiges System; alle Komponenten aus einer Hand perfekt aufeinander abgestimmt
Optimal dimensionierte Filter	Sichere Abscheidung von Partikel und Aerosolen (bei Einhaltung der spezifizierten Parameter), große Filterfläche bewirkt niedrigen Differenzdruck der Anlage, dadurch niedrige Betriebskosten
Anzeige der Betriebszustände (Adsorption, Regeneration, Druckaufbau, Service, Alarm) über LED-Display	Hohe Betriebssicherheit, sämtliche Betriebszustände können jederzeit erkannt werden
Intermittierender Betrieb Standard	Kopplung mit dem Verdichter bei zentralen Anwendungen möglich, dadurch Einsparungen von Regenerationsluft und Betriebskosten
Verwendung pneumatisch gesteuerter Sitzventile	Hohe Betriebssicherheit, geringe Druckverluste, niedrige Betriebs- und Wartungskosten
Optionspaket verfügbar	Flexibilität in der Anwendung; durchdachtes Optionspaket für wirtschaftliche und sichere Systemeinbindung im Druckluftnetz - taupunktabhängige Kapazitätssteuerung - automatischer Kondensatableiter - Steuerluftversorgung - Anfahrventil

Produktbeschreibung:
Komplett-Aufbereitungssystem mit kaltregenerierendem Hochdruck-Adsorptionstrockner nach dem Druckwechselprinzip arbeitend. Inklusive Vor-, Nachfilter, optional automatischer Kondensatableiter.

Medium:
Druckluft/ Stickstoff

Drucktaupunkt:
-40°C bei 100% Nennlast

Betriebsdruck:
PN 100: min. 41 bar (ü), max. 100 bar (ü) PN 250: min. 101 bar (ü), max. 250 bar (ü) PN 400: min. 251 bar (ü), max. 400 bar (ü)

Mediumtemperatur:
min. 5°C, max. 55°C.

Umgebungstemperatur:
min. 4°C, max. 50°C.

Spannungsversorgung:
230 V/ 50-60Hz optional 115 V/ 50-60Hz 24 V DC

Leistungsaufnahme:
ca. 40 W

Auslegung, Fertigung, Prüfung
gemäß RL 97/23/EG

Konformitätserklärung:
gemäß RL 97/23/EG

HLP PN 100	Nenndurchsatz Eintritt m <sup>3</sup> /h (1 bar, 20°C)*	Reg.luftstrom gemittelt m <sup>3</sup> /h (1 bar, 20°C)	Luftaustritt (min.) m <sup>3</sup> /h (1 bar, 20°C)	Druckverlust neu mbar
0055	55	2,2	52,3	80
0110	110	4,4	104,4	165
0185	185	7,3	175,5	430
0370	370	12,9	354,4	795
0655	655	21,6	629,8	860

HLP PN 250	Nenndurchsatz Eintritt m <sup>3</sup> /h (1 bar, 20°C)*	Reg.luftstrom gemittelt m <sup>3</sup> /h (1 bar, 20°C)	Luftaustritt (min.) m <sup>3</sup> /h (1 bar, 20°C)	Druckverlust neu mbar
0090	90	3,8	85,4	90
0195	195	7,8	185,7	225
0310	310	12,3	295,2	560
0600	600	23,8	571,8	1120
1050	1050	41,2	1000,9	1320

HLP PN 400	Nenndurchsatz Eintritt m <sup>3</sup> /h (1 bar, 20°C)*	Reg.luftstrom gemittelt m <sup>3</sup> /h (1 bar, 20°C)	Luftaustritt (min.) m <sup>3</sup> /h (1 bar, 20°C)	Druckverlust neu mbar
0115	115	5,1	108,4	220
0215	215	9,3	203,2	630
0320	320	14,0	302,8	450
0500	500	22,3	472,0	1015
0870	870	38,0	822,9	885

\* Bezogen auf 1 bar (abs) und 20°C am Kompressoreinlaß bei max. Druck und 35°C Eintrittstemperatur

## HLP PN 100 - PN 400

### Auslegung PN 100:

HLP	Eintritts-Temperatur	Betriebsüberdruck (bar)											
		45	50	55	60	65	70	75	80	85	90	95	100
PN 100	30°C	0,48	0,53	0,58	0,63	0,69	0,74	0,79	0,84	0,89	0,95	1,00	1,05
	35°C	0,46	0,50	0,55	0,60	0,65	0,70	0,75	0,80	0,85	0,90	0,95	1,00
	40°C	0,36	0,39	0,43	0,47	0,51	0,55	0,59	0,63	0,66	0,70	0,74	0,78
	45°C	0,28	0,31	0,34	0,37	0,40	0,43	0,46	0,49	0,52	0,55	0,58	0,61
	50°C	0,22	0,24	0,27	0,29	0,31	0,34	0,36	0,38	0,41	0,43	0,46	0,48
	55°C	0,17	0,19	0,21	0,23	0,25	0,27	0,29	0,30	0,32	0,34	0,36	0,38

**Beispiel:**

$$\dot{V}_{nom} = 65 \text{ m}^3/\text{h}$$

Eintrittstemperatur = 40°C

Betriebsdruck = 85 bar (ü)

Drucktaupunkt = -40°C

$$\dot{V}_{korr} = \frac{\dot{V}_{nom}}{f} = \frac{65 \text{ m}^3/\text{h}}{0,66} = 98,5 \text{ m}^3/\text{h}$$

Ausgewählter Adsorptionstrockner: HLP 0110 - PN100

### Auslegung PN 250:

HLP	Eintritts-Temperatur	Betriebsüberdruck (bar)														
		110	120	130	140	150	160	170	180	190	200	210	220	230	240	250
PN 250	30°C	0,46	0,51	0,55	0,59	0,63	0,67	0,72	0,76	0,80	0,84	0,88	0,92	0,97	1,01	1,05
	35°C	0,44	0,48	0,52	0,56	0,60	0,64	0,68	0,72	0,76	0,80	0,84	0,88	0,92	0,96	1,00
	40°C	0,34	0,38	0,41	0,44	0,47	0,50	0,53	0,56	0,59	0,62	0,66	0,69	0,72	0,75	0,78
	45°C	0,27	0,29	0,32	0,34	0,37	0,39	0,42	0,44	0,46	0,49	0,51	0,54	0,56	0,59	0,61
	50°C	0,21	0,23	0,25	0,27	0,29	0,31	0,33	0,35	0,37	0,38	0,40	0,42	0,44	0,46	0,48
	55°C	0,17	0,18	0,20	0,21	0,23	0,24	0,26	0,27	0,29	0,30	0,32	0,33	0,35	0,36	0,38

**Beispiel:**

$$\dot{V}_{nom} = 80 \text{ m}^3/\text{h}$$

Eintrittstemperatur = 40°C

Betriebsdruck = 200 bar (ü)

Drucktaupunkt = -40°C

$$\dot{V}_{korr} = \frac{\dot{V}_{nom}}{f} = \frac{80 \text{ m}^3/\text{h}}{0,62} = 129 \text{ m}^3/\text{h}$$

Ausgewählter Adsorptionstrockner: HLP 0195 - PN250

### Auslegung PN 400:

HLP	Eintritts-Temperatur	Betriebsüberdruck (bar)						
		250	275	300	325	350	375	400
PN 400	30°C	0,66	0,72	0,79	0,85	0,92	0,98	1,05
	35°C	0,63	0,69	0,75	0,81	0,88	0,94	1,00
	40°C	0,49	0,54	0,59	0,63	0,68	0,73	0,78
	45°C	0,38	0,42	0,46	0,50	0,53	0,57	0,61
	50°C	0,30	0,33	0,36	0,39	0,42	0,45	0,48
	55°C	0,24	0,26	0,29	0,31	0,33	0,36	0,38

**Beispiel:**

$$\dot{V}_{nom} = 290 \text{ m}^3/\text{h}$$

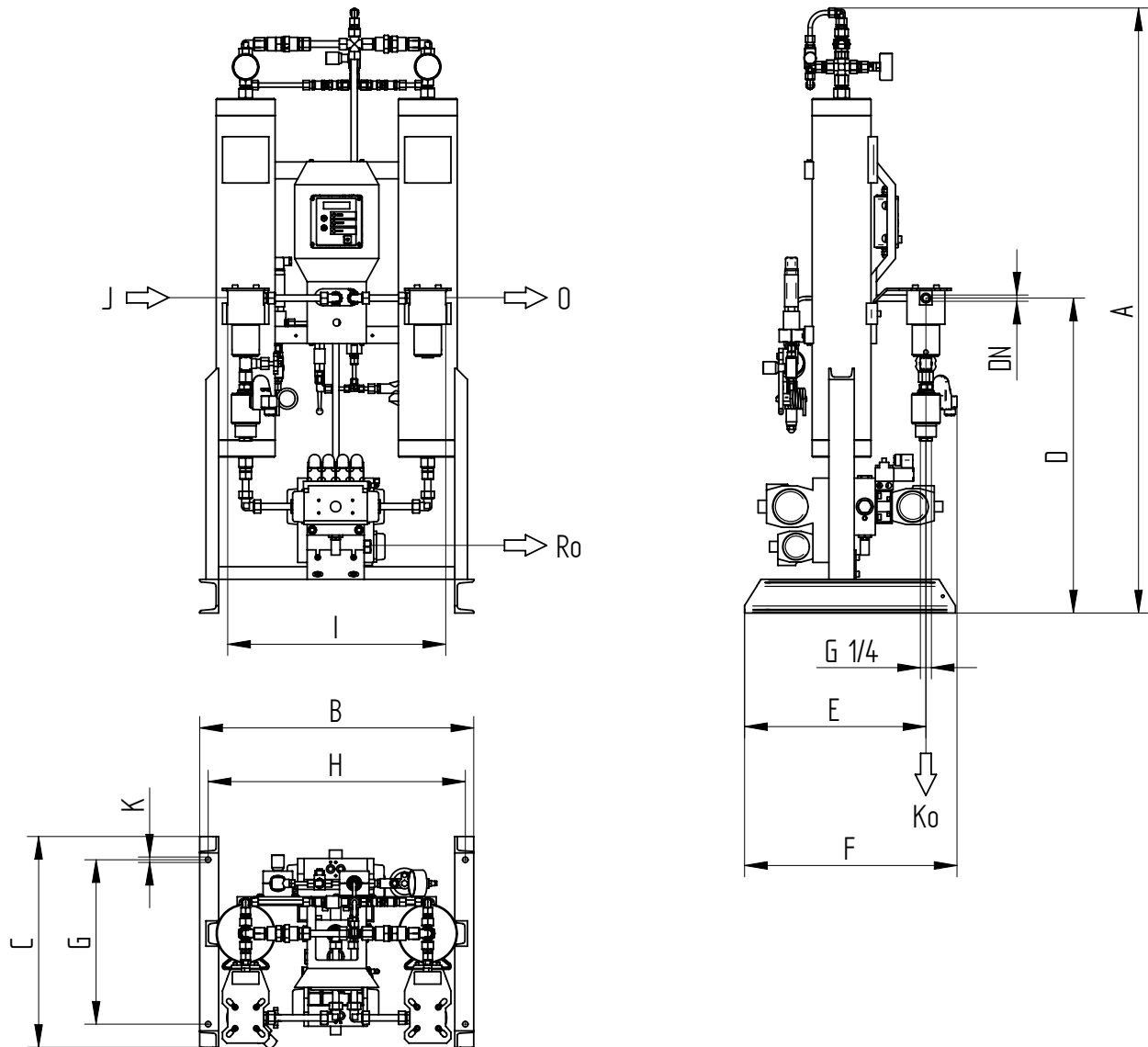
Eintrittstemperatur = 40°C

Betriebsdruck = 350 bar (ü)

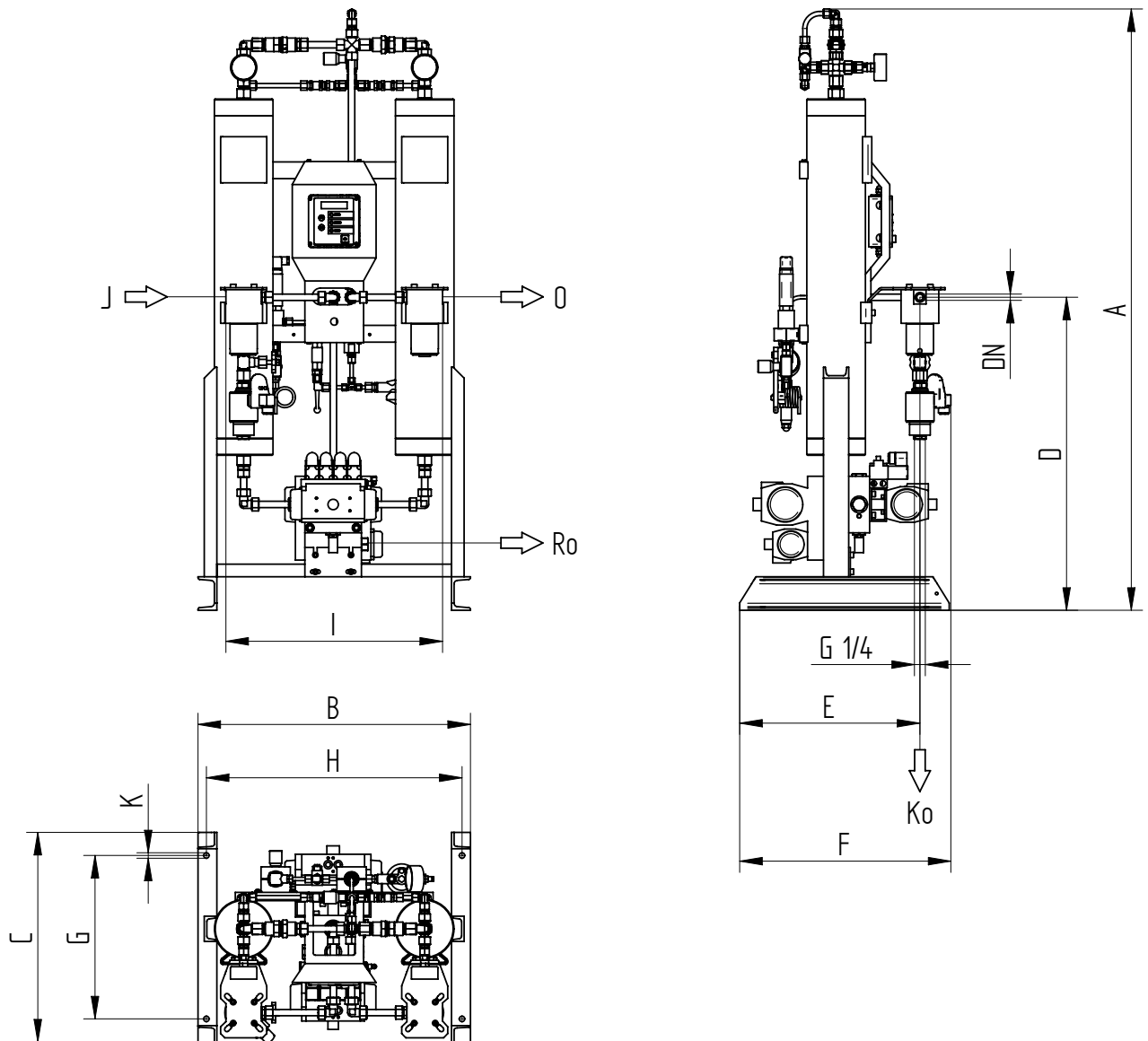
Drucktaupunkt = -40°C

$$\dot{V}_{korr} = \frac{\dot{V}_{nom}}{f} = \frac{290 \text{ m}^3/\text{h}}{0,68} = 426,5 \text{ m}^3/\text{h}$$

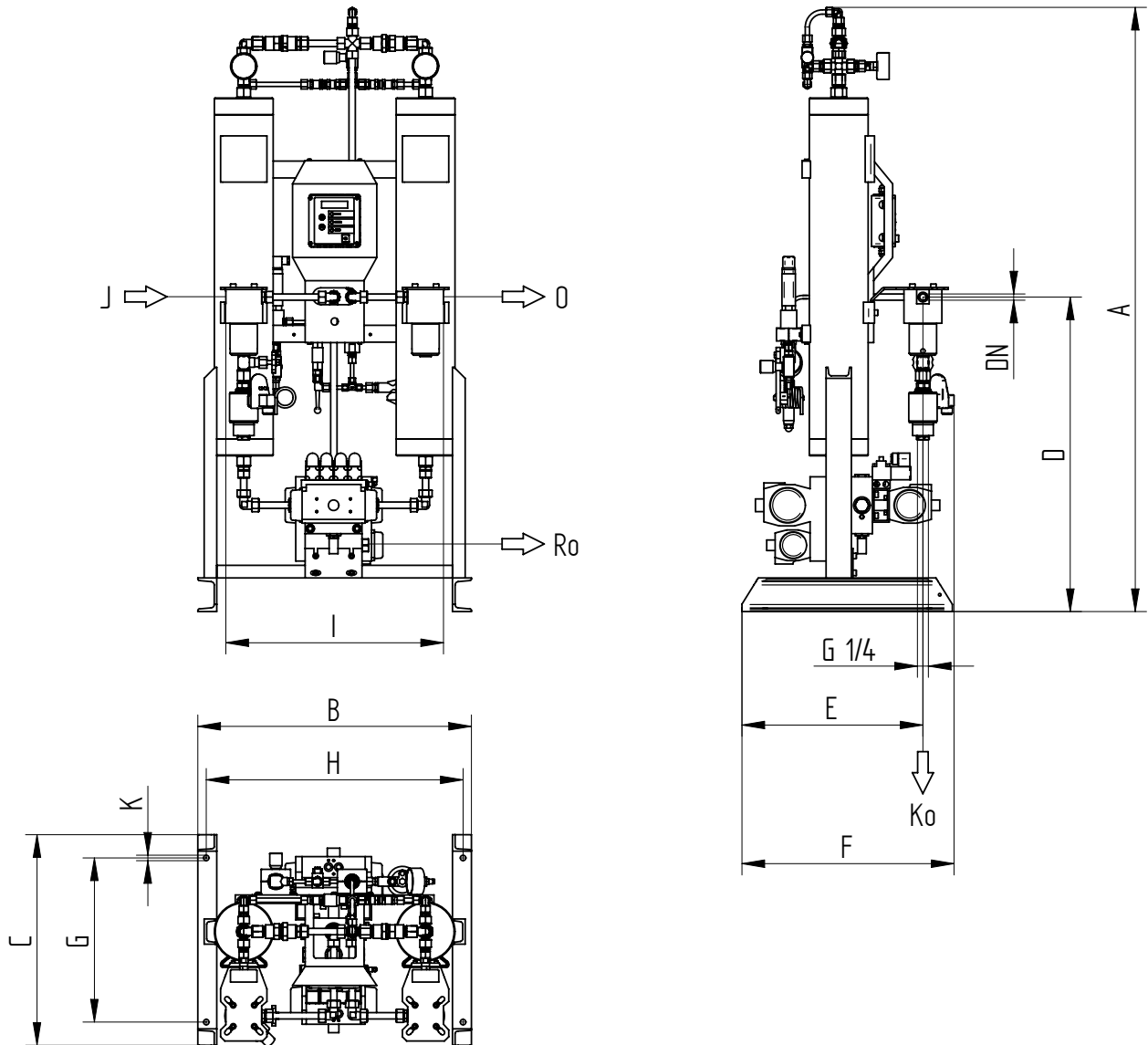
Ausgewählter Adsorptionstrockner: HLP 0500 - PN400

**HLP 0055 - 0655, PN 100**

HLP PN 100	Anschluss DN "	A mm	B mm	C mm	D mm	E mm	F mm	G mm	H mm	I mm	K mm
0055	G 1/4	1245	590	500	650	410	485	390	550	500	13
0110	G 3/8	1385	615	500	650	420	490	390	575	505	13
0185	G 3/8	1435	650	500	750	430	505	390	610	520	13
0370	G 1/2	1830	730	580	860	485	560	445	690	580	17
0655	G 3/4	1875	820	580	930	520	590	445	780	625	17

**HLP 0090 - 1050, PN 250**

HLP PN 250	Anschluss DN "	A mm	B mm	C mm	D mm	E mm	F mm	G mm	H mm	I mm	K mm
0090	G 1/4	1280	570	500	650	405	480	390	530	495	13
0195	G 3/8	1340	615	500	630	420	495	390	575	505	13
0310	G 3/8	1300	670	500	610	440	510	390	630	515	13
0600	G 1/2	1755	730	580	850	485	560	445	685	580	17
1050	G 3/4	1890	835	580	940	520	595	445	795	640	17

**HLP 0115 - 0870, PN 400**

HLP PN 400	Anschluss DN “	A mm	B mm	C mm	D mm	E mm	F mm	G mm	H mm	I mm	K mm
0115	G 1/4	1205	590	500	620	410	485	390	550	500	13
0215	G 3/8	1275	605	500	625	420	495	390	565	490	13
0320	G 3/8	1330	660	500	650	430	505	390	620	525	13
0500	G 1/2	1470	730	580	745	485	560	445	690	580	17
0870	G 3/4	1540	835	580	790	520	595	445	795	640	17