

UFM-T 05 standard / superplus

UFM-T 1/10/20

UFM-T 100/20HP



Kondensatableiter ohne Druckverluste

Das Produkt:

Die UFM-T's sind druckluftverlustlos arbeitende, elektronisch gesteuerte Kondensatableiter.

Großzügige interne Querschnitte machen das Gerät sehr unempfindlich gegen Verschmutzungen, auch bei extrem partikelhaltigem Kondensat. Weniger Störungen und erhöhte Sicherheit sind das Ergebnis – gerade im direkten Vergleich zu zeit- oder schwimmergesteuerten Ableitern.

Weiterhin wird das Kondensat – im Vergleich mit zeitgesteuerten Ableitern – nur sehr wenig emulgiert. Öl/Wasser-Separatoren danken dies mit längeren Aktivkohlestandzeiten und bleiben so sehr viel länger unterhalb gesetzlicher Einleitgrenzwerte.

Ohne Druckluftverluste beim Ableiten des Kondensates arbeiten diese Geräte natürlich auch sehr leise. Wichtig, wenn diese in der Nähe von Arbeitsplätzen angebracht sind. Die Steuerung des Ableiters kontrolliert permanent die Funktion des Ableiters. Bei Störungen werden automatisch Notfallprogramme gefahren und ein Alarmkontakt geschaltet.

Anwendungen:

Druckluftverlustloses Ableiten von Kondensat aus

- Kompressoren
- Nachkühlern
- Windkesseln, Druckspeichern
- Vor- und Nachfiltern von Kältetrocknern
- Vorfiltern von Adsorptionstrocknern
- Wasser- und ölabscheidenden Koaleszenzfiltern
- Rohrbögen

Merkmale:	Nutzen:
Druckluftverlustloses Arbeiten	Keine teuren Druckluftverluste, leises Arbeiten, geringes Emulgieren des Kondensates
Aluminiumteile beschichtet, Membran und O-Ringe aus VITON	Geeignet für den Einsatz beim aggressiven Kondensat aus „ölfreien“ Kompressoren
UFM-T05/T1/T10 und T20: Nutzbarer Spannungsbereich 24 bis 230 V	Gerät weltweit einsetzbar: geringe Lagerbestände, schnelle Lieferung
Info-Kanal	Serielle Schnittstelle zum Anschluß des Programmers; Individuelle Einstellung von Steuerungsparametern (gilt für UFM-T1, 10, 20, 100, 20HP und UFM-T05 superplus)
Anschluß Spannungsversorgung/ Alarmkontakt	Über Stecker nach DIN 43650, Bauform C; Gehäuse muß nicht geöffnet werden; Erhöhung der Service- und Montagefreundlichkeit (gilt für UFM-T1, 10, 20, 100, 20HP und UFM-T05 superplus)
Elektronische Steuerung	Automatische Notfallprogramme, permanente Funktionskontrolle, potentialfreier Alarmkontakt
Gewölbtes Display	Funktions-LED und Testknopf sind sichtbar, auch wenn der Ableiter oberhalb Augenhöhe montiert ist
Sensorik ohne bewegliche Teile	Kein Verblocken oder Verkleben funktionsrelevanter Teile
Kondensateintritt von oben	Schnelle und einfache Montage unter Filtergehäusen
Alternativer Kondensateintritt auf Bodenniveau	Schnelle und einfache Montage auch bei geringer Bodenfreiheit
Kondensateintritt vertikal und horizontal durch einen drehbaren Winkeladapter (nur UFM-T05)	Schnelle und einfache Montage an verschiedenen Zuleitungen (nur UFM-T05)

Materialien:	
Oberteil (Anschlussgewinde) (nicht T05)	KTL-beschichtetes Aluminium
Druckbeaufschlagte Teile	Glasfaser-verstärkter Kunststoff
Membran und O-Ringe	VITON

Temperaturen:	
ohne Heizung	+1°C bis +60°C
Mit Heizung	-20°C bis +60°C

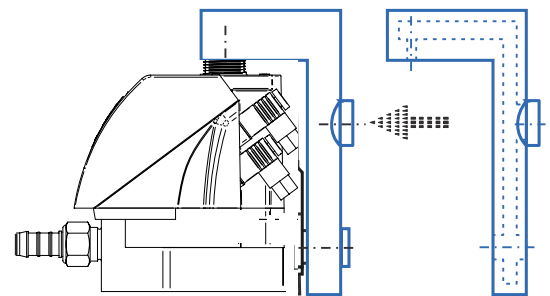
Option:	
Heizung	24 V; 110 V; 230 V
Programmer	superplus

Serviceteile:	
Satz mit Membran, O-Ringen, Federn, Ankerplatte	

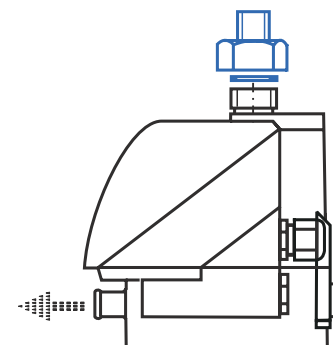
Optionen:

Adapter mit integrierter Entlüftungsleitung für UFM-T10, T20.

Typ	Elektrischer Anschluss	Alarmkontakt	Elektrische Schutzklasse	Leistungsaufnahme	
				o. Heizung	m. Heizung
T05	24 - 230 V _{DC} 90 - 230 V _{AC} 50 - 60 Hz	nur T05 SP 230 V _{AC/DC} 0,092 A	IP 65	7 W	*/*
T1				5 W	25 W
T10					
T20					
T100	24 V _{DC} 110 - 230 V _{AC} 50 - 60 Hz	300 V _{DC} 247 V _{AC} 0,092 A			*/*
T20 HP					

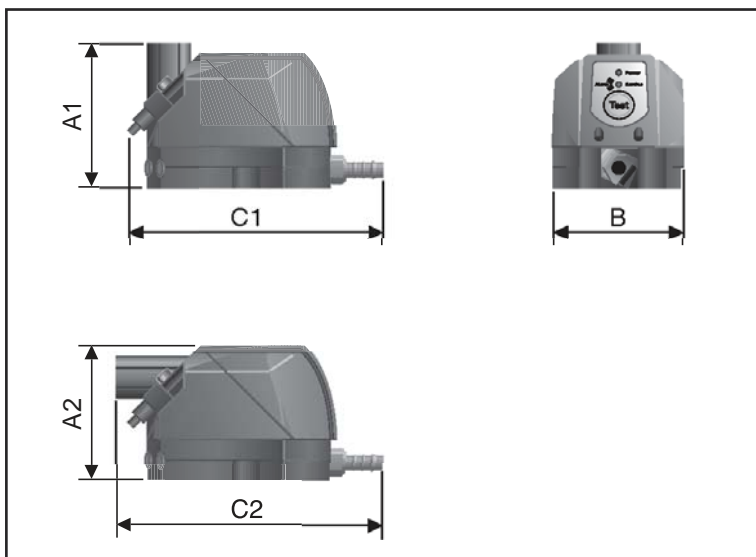


Adapter auf 1/2" (T100: 3/4"); BSP oder NPT zur Installation unter Filtergehäusen; Schnellverschraubung mit Überwurfmutter.

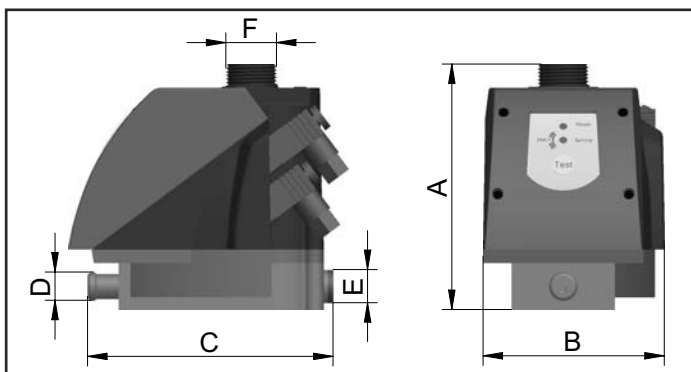
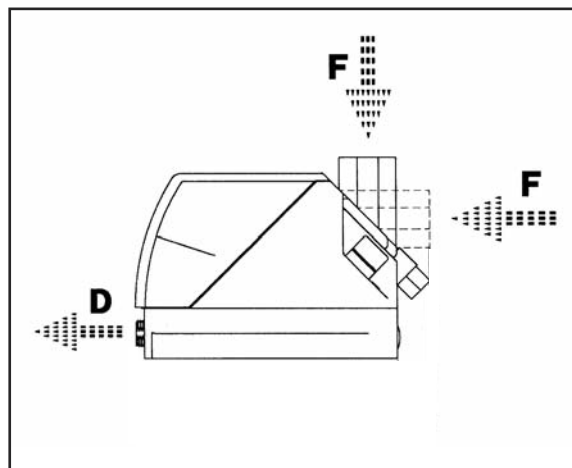


Typ	Druckbereich (bar)	Anschlusseleistungen ¹⁾ (m ³ / min)			
		Kompressor	Kältetrockner	Filter	
T05	0,8-17,2	5	30 kW	10	50
T1	0,8-16	10	60 kW	20	100
T10					
T20					
T100					
T20 HP	1,2-42	100	600 kW	200	1000

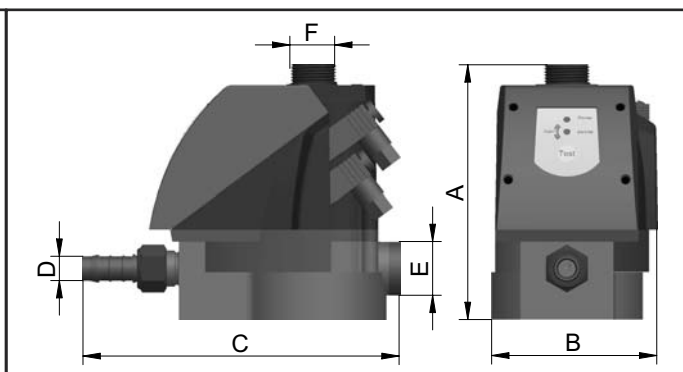
¹⁾ Diese Leistungsdaten beziehen sich auf gemäßigtes Klima. Ausgangszustand: 1 bar a, 20°C, 70% r.F. / 7 bar ü (UFM-T20HP 40 bar ü), 35°C, 100% r.F.



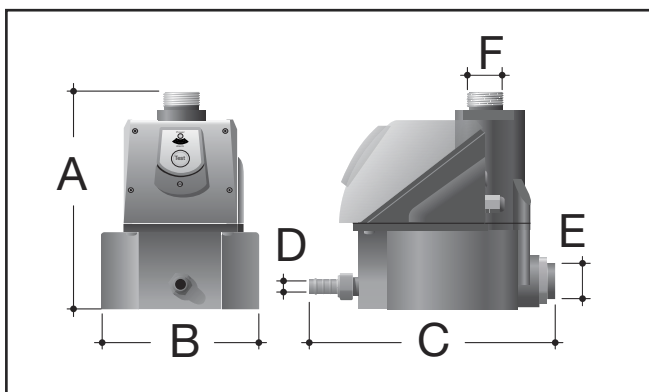
T 05



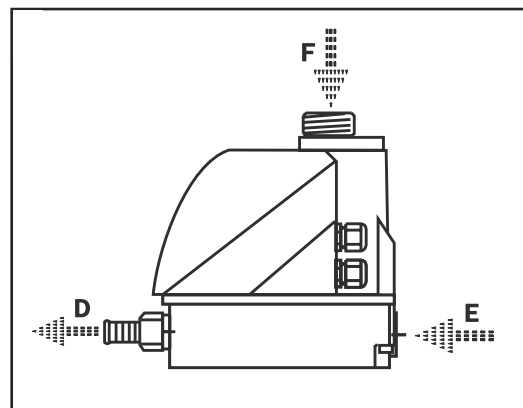
T 1 / T 10



T 20



T 100 / T 20 HP



Typ	Gewicht (kg)	A/A1/A2 mm	B mm	C/C1/C2 mm	D mm	E mm	F mm
T 05	0,7	100/92	90	130 / 145	13	*/*	G 1/2
T 1	0,9	126	95	124			G 3/4
T 10	1,0	133		144			
T 20	1,2	147		175			
T 100	3,7	203	150	240	14	G 3/4	G 1
T 20 HP	3,3	191	114	245			