

Silikonfreie Filtergehäuse SG Standard silikonfrei

Die silikonfreien Stahl-Filtergehäuse sind zum Einsatz von verschiedenen Elementtypen für die industrielle Aufbereitung von Druckluft und Gasen vorgesehen.

Produktbeschreibung:

Die silikonfreien SG Filtergehäuse sind speziell für Lackieranwendungen entwickelt worden.

Die Filtergehäuse sind frei von lackschädigenden Stoffen und garantieren das Abscheiden von Feststoffverunreinigungen aus Druckluft und Gasen.

Die Gehäuse bieten aufgrund einer optimierten Konstruktion geringe Differenzdrücke bei hohen Durchflussraten. Eine Vielzahl von Gehäusegrößen mit unterschiedlichen Anschlüssen ermöglichen es, das Filtersystem immer genau auf die jeweiligen Anforderungen hin auszulegen, z.B. passend zu der gewählten Kompressorgröße.

In dieser Baureihe sind 13 verschiedene Gehäusegrößen für Volumenströme von 1080 bis 38400 m³/h (bezogen auf 7 bar (ü) und 20°C) erhältlich.

Die SG Standard Filtergehäuse erfüllen die Anforderungen der europäischen Richtlinie 87/404/EG für einfache Druckbehälter.



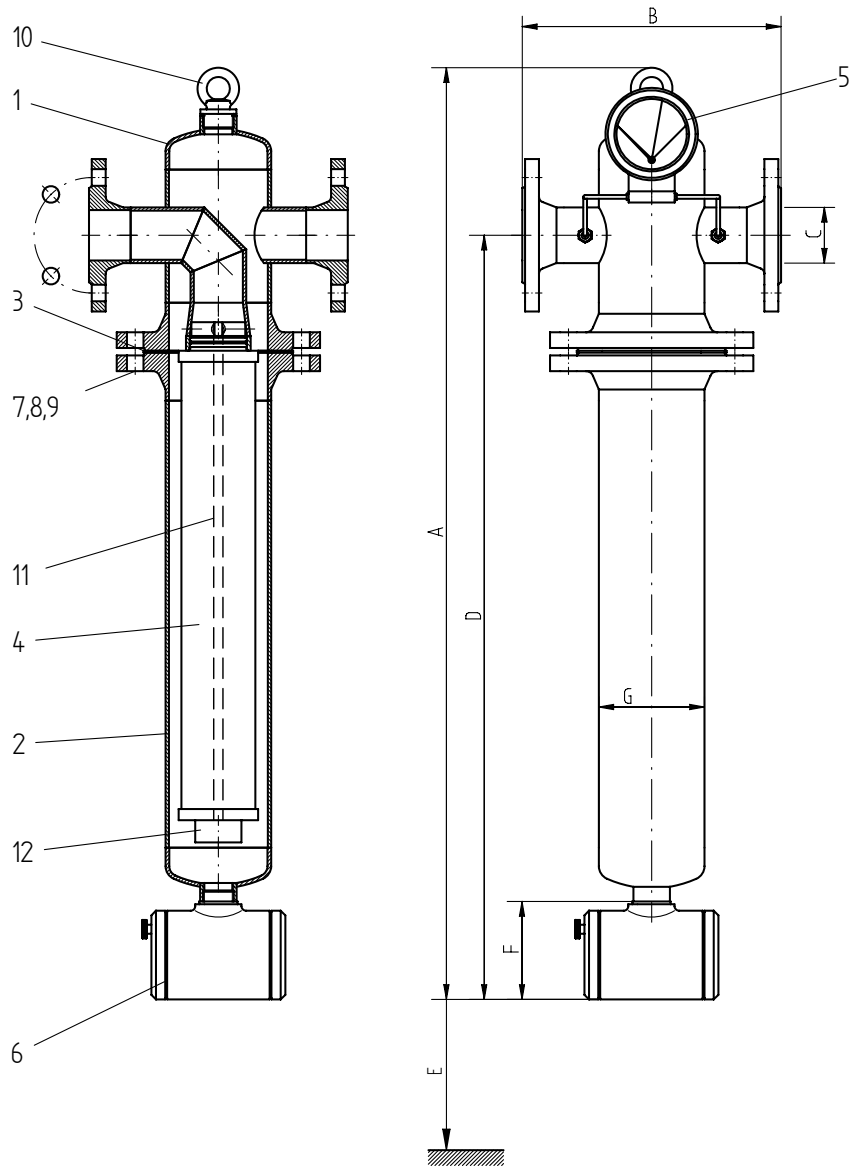
Technische Daten

Materialien:		Maximaler Betriebsüberdruck:	
Filtergehäuse, EG-baumustergeprüft	Stahl	0108 - 0288	16 bar
Econometer: Differenzdruckmanometer	Kunststoff	0432 - 3840	16 bar
Pneumatischer Ableiter	Aluminium	Maximale Betriebstemperatur: 120°C	
Gehäusedichtung: Flachdichtung nach DIN 2690	Dichtung aus Aramidfasern	Oberflächenbeschaffenheit: Polyesterharz pulverbeschichtet	
		Anschluß IN/OUT: Flansch DN 50 bis DN 300; DIN 2633	

Industriefilter SG 0108-0288 silikonfrei

Pos.	Stck.	Benennung
12	1	Rändelmutter
11	1	Zuganker
10	1	Ringschraube
9	1	Scheibe
8	1	Sechskantmutter
7	1	Sechskantschraube
6	1	Verschlussschraube
5	1	Econometer
4	1	Filterelement
3	1	Gehäusedichtung
2	1	Gehäuseunterteil
1	1	Gehäuseoberteil

Zul. Betriebsüberdruck:	16 bar
Prüfdruck:	24 bar
Zul. Betriebstemperatur:	120°C
Werkstoff:	St
Anstrich:	Polyesterharz-pulverbeschichtet



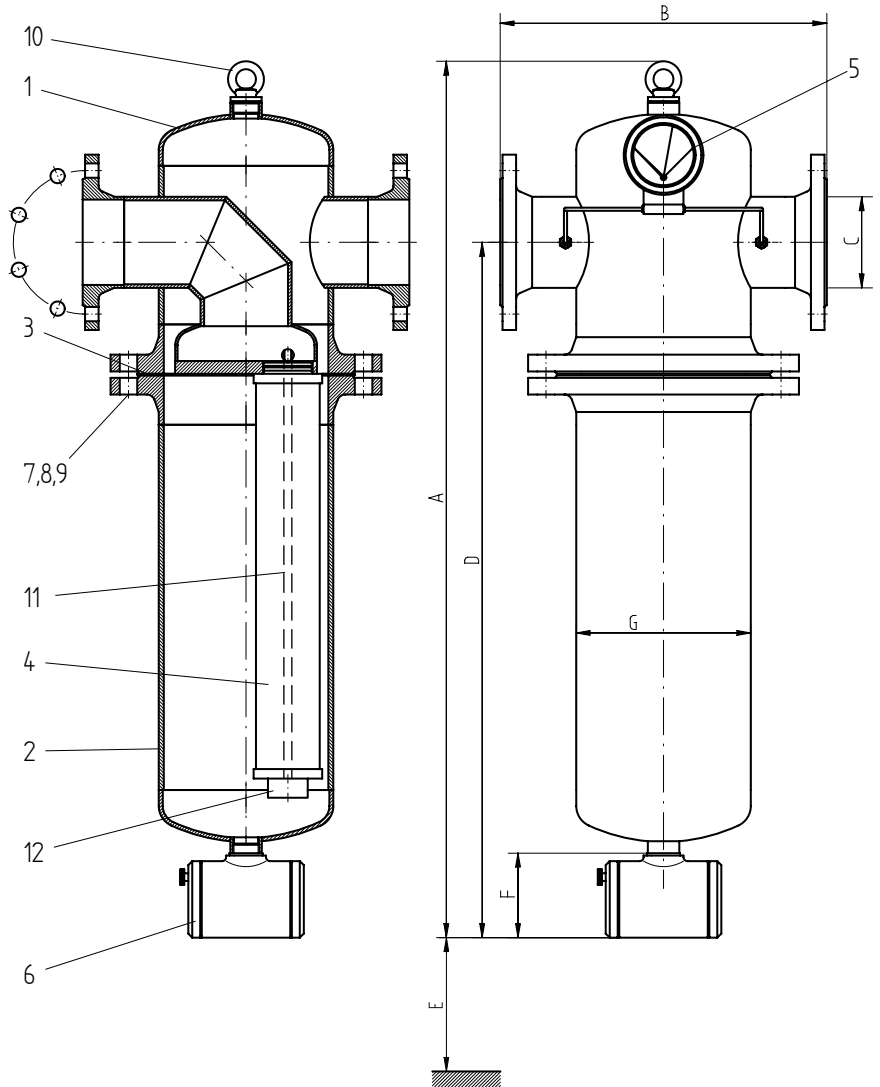
Größe	Inhalt (l)	Gewicht* (kg)	A mm	B mm	C DIN 2633	D mm	E mm	F mm	ø G mm	Element
0108	7,5	28	1015	280	DN 50	830	450	105	114,3	15/30
0144	8,0	33	1015	280	DN 65	830	580	105	114,3	20/30
0192	16,0	40	1315	320	DN 80	1120	850	105	139,7	30/30
0288	23,5	54	1350	360	DN 80	1135	850	105	168,3	30/50

* ohne Filterelement

Industriefilter SG 0432-3840

Pos.	Benennung
12	Rändelmutter
11	Zuganker
10	Ringschraube
9	Scheibe
8	Sechskantmutter
7	Sechskantschraube
6	Ableiter
5	Econometer
4	Filterelement
3	Gehäusedichtung
2	Gehäuseunterteil
1	Gehäuseoberteil

Zul. Betriebsüberdruck:	16 bar
Prüfdruck für Flüssigkeiten:	24 bar
Zul. Betriebstemperatur:	120°C
Werkstoff:	St
Anstrich:	Polyesterharz-pulverbeschichtet



Größe	Inhalt (l)	Gewicht* (kg)	A mm	B mm	C DIN 2633	D mm	E mm	F mm	Ø G mm	Element
0432	31	80	1100	410	DN 100	870	580	105	219,1	3x20/30
0576	40	90	1370	410	DN 100	1140	850	105	219,1	3x30/30
0768	70	130	1485	480	DN 150	1210	875	105	273	4x30/30
1152	103	150	1510	540	DN 150	1225	875	105	323,9	6x30/30
1536	168	236	1625	660	DN 200	1285	875	105	406,4	8x30/30
1920	168	240	1625	660	DN 200	1285	875	105	406,4	10x30/30
2304	312	376	1730	800	DN 250	1350	875	105	508	12x30/30
3072	312	380	1730	800	DN 250	1350	875	105	508	16x30/30
3840	463	530	1870	930	DN 300	1445	900	105	600	20x30/30

* ohne Filterelement