

Filtergehäuse HD Hochdruck

Die Hochdruck-Filtergehäuse zum Einsatz von verschiedenen Elementtypen für die industrielle Aufbereitung von Druckluft und Gasen.

Produktbeschreibung:

HD Hochdruck-Filtergehäuse sind für die Aufbereitung von Druckluft oder anderen Gasen im industriellen Einsatzbereich entwickelt.

Die zweiteiligen Gehäuse bieten aufgrund einer optimierten Konstruktion geringe Differenzdrücke bei hohen Durchflussraten.

Eine Vielzahl von Gehäusegrößen mit unterschiedlichen Anschlüssen, ermöglichen es das Filtersystem immer genau auf die jeweiligen Anforderungen hin auszulegen, z.B. passend zu der gewählten Kompressorgröße.

In dieser Baureihe sind 8 verschiedene Gehäusegrößen für Volumenströme von 30 bis 720 m³/h erhältlich, in Druckstufen von PN 25 bis PN 400 (bezogen auf 7 bar (ü) und 20°C).

Die HD Hochdruck Filtergehäuse erfüllen die Anforderungen der europäischen Richtlinie 97/23/EG für Druckgeräte.



Technische Daten

Materialien:	
Filtergehäuse:	
PN25 - PN64	Aluminium EN AW 5754
PN100 - PN400	Stahl C 22.8 Edelstahl auf Anfrage
Gehäusedichtung:	O-Ring, Perbunan, trennmittelfrei

Druckstufen:	
PN25	PN100
PN40	PN250
PN64	PN400

Zulässige Betriebstemperatur:
-10°C / +80°C

Oberflächenbeschaffenheit:	
PN25 - PN64	Aluminium eloxiert
PN100 - PN400	Stahl chemisch vernickelt

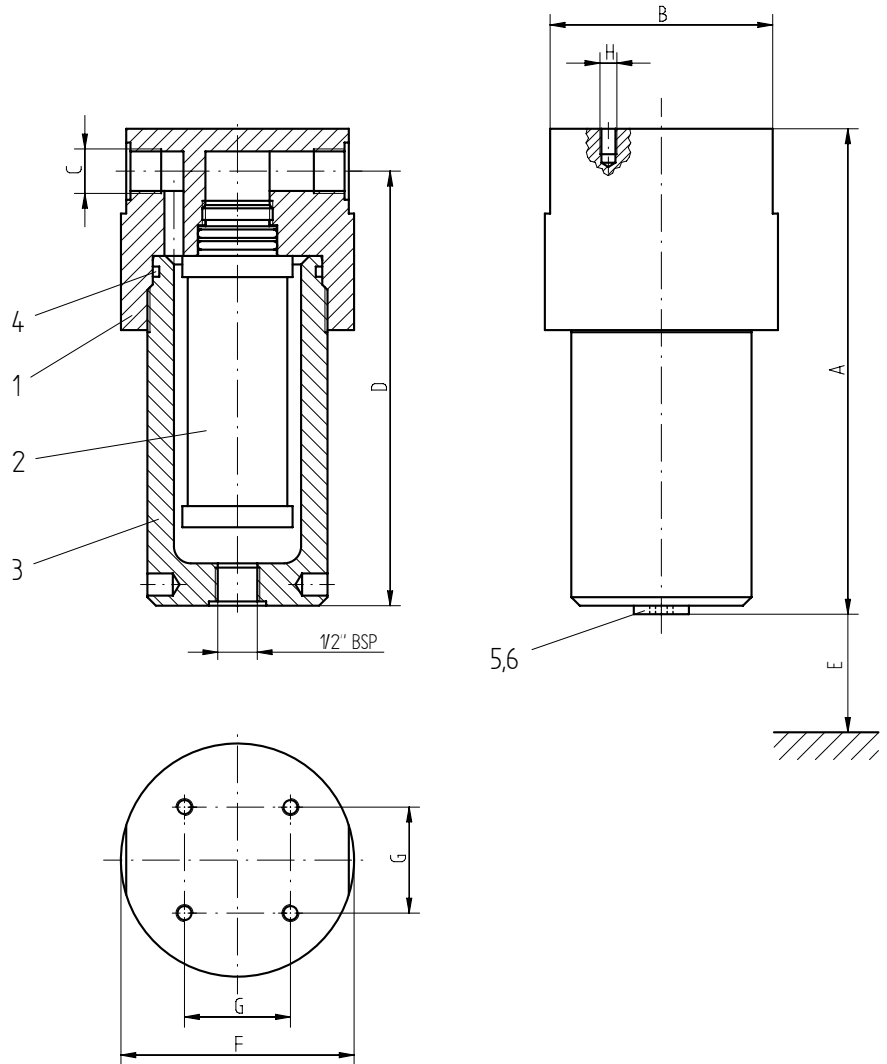
Anschluß:
1/4" bis 2" BSP

Industriefilter HD 0003 - 0072, 25 - 64 bar

Pos.	Stck.	Benennung
6	1	Dichtung
5	1	Verschlußschraube
4	1	Gehäuse O-Ring
3	1	Filterelement
2	1	Gehäuseunterteil
1	1	Gehäuseoberteil

Zul. Betriebsüberdruck:	25 bar, 40 bar 64 bar
Prüfdruck:	36 bar, 57,2 bar 92 bar
Zul. Betriebstemperatur:	-10°C / +80°C
Werkstoff:	EN AW 5754
Oberfläche:	eloxiert

Einstufung nach 97 / 23 / EG für Fluide der Gruppe 2	
HD 0003 - 0036 HD 0048 25 bar	Art. 3, Abs. 3
HD 0048 40-64 bar HD 0072 25-64 bar	Kat. I



Größe	Inhalt (l)	Gewicht* (kg)	A mm	B mm	C	D mm	E mm	F ø mm	G mm	H	Element
0003	0,20	1,6	165	85	G 1/4	145	130	90	50	4xM8	03/05
0006	0,20	1,6	165	85	G 3/8	145	130	90	50	4xM8	03/10
0012	0,42	2,6	205	105	G 1/2	185	190	110	50	4xM8	04/20
0018	0,49	2,8	230	105	G 3/4	205	190	110	50	4xM8	05/20
0027	0,66	4,3	235	119	G 1	210	190	130	70	4xM10	05/25
0036	0,90	4,6	290	119	G 1 1/4	255	250	130	70	4xM10	07/25
0048	1,72	7,4	315	150	G 1 1/2	280	250	160	80	4xM10	07/30
0072	3,02	18,9	405	186	G 2	365	340	200	110	4xM12	10/30

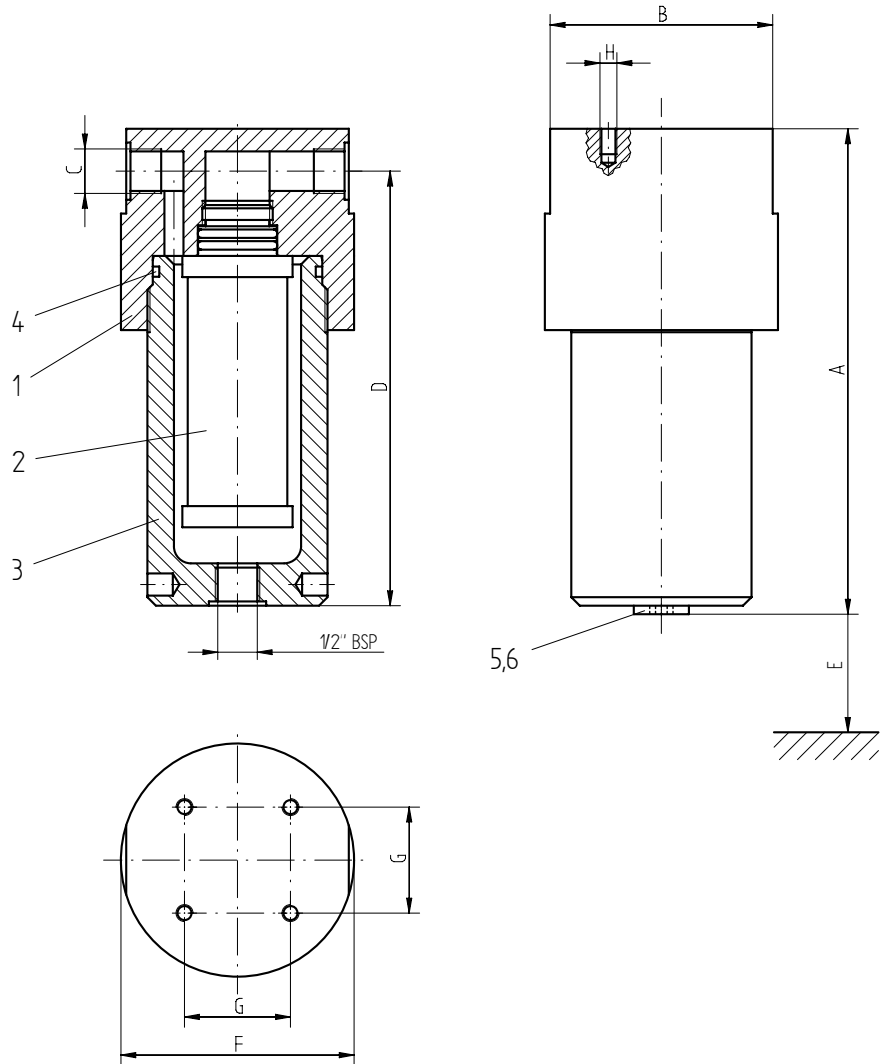
* ohne Filterelement

Industriefilter HD 0003 - 0072, 100 - 400 bar

Pos.	Stck.	Benennung
6	1	Dichtung
5	1	Verschlussschraube
4	1	Gehäuse O-Ring
3	1	Filterelement
2	1	Gehäuseunterteil
1	1	Gehäuseoberteil

Zul. Betriebsüberdruck:	100 bar, 250 bar 400 bar
Prüfdruck:	143 bar, 357,5 bar 572 bar
Zul. Betriebstemperatur:	-10°C / +80°C
Werkstoff:	C22.8 mit 3.1B Zeugnis nach EN 10204
Oberfläche:	chemisch vernickelt

Einstufung nach 97 / 23 / EG für Fluide der Gruppe 2	
HD 0003 - 0036	Art. 3, Abs. 3
HD 0048 100 bar	Kat. I
HD 0048 250-400 bar HD 0072 100-250 bar	Kat. II
HD 0072 400 bar	Kat. III



Größe	Inhalt (l)	Gewicht* (kg)	A mm	B mm	C	D mm	E mm	F mm	G mm	H	Element
0003	0,20	5	170	85	G 1/4	150	130	90	50	4xM8	03/05
0006	0,20	5	170	85	G 3/8	150	130	90	50	4xM8	03/10
0012	0,42	9	210	105	G 1/2	190	190	110	50	4xM8	04/20
0018	0,49	9,5	235	105	G 3/4	215	190	110	50	4xM8	05/20
0027	0,66	14,5	250	119	G 1	220	190	130	70	4xM10	05/25
0036	0,90	16	305	119	G 1 1/4	270	250	130	70	4xM10	07/25
0048	1,72	27,5	330	150	1 1/2	295	250	160	80	4xM10	07/30
0072	3,02	60	420	186	G 2	380	340	200	110	4xM12	10/30

* ohne Filterelement