

FPG RadialSeal™ Alexin™ für mittlere Staubbelastungen

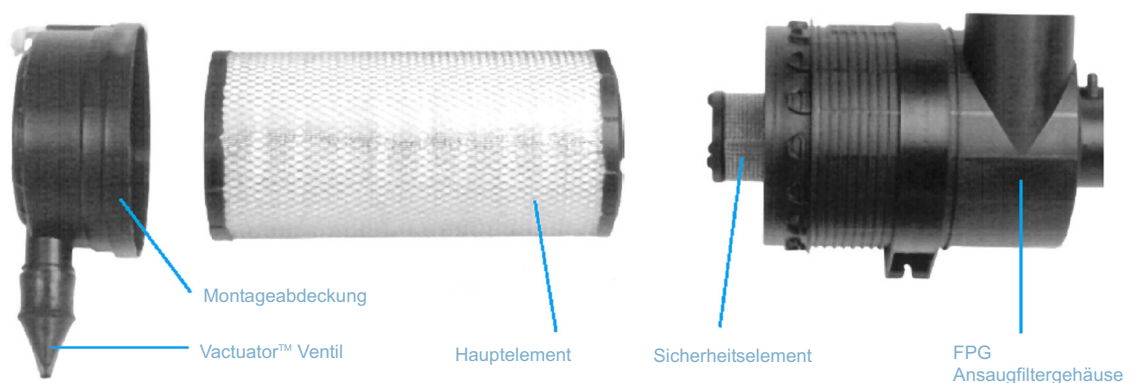
Der FPG RadialSeal™ Alexin™ Ansaugfilter ist ein zweistufiger Vollkunststoffansaughfilter mit eingebautem Staubvorabscheider und unserer RadialSeal™ Dichtungstechnologie.

Produktbeschreibung:

- Geringes Gewicht
- Kompakt
- Korrosionsbeständig
- Zweistufen-Ansaughfilter
- Schwarz - U.V. beständig
- Leicht zu warten
- Flexible Installation
- Hightech Gehäuse Design
- Einsetzbar für mittlere Staubbelastungen
- Nur ein Halteband notwendig
- Einfache Montage eines Indikators möglich
- Hochwertiges Sicherheits Twist und Lock System



FPG Aufbau



FPG RadialSeal™ Spezifikationen

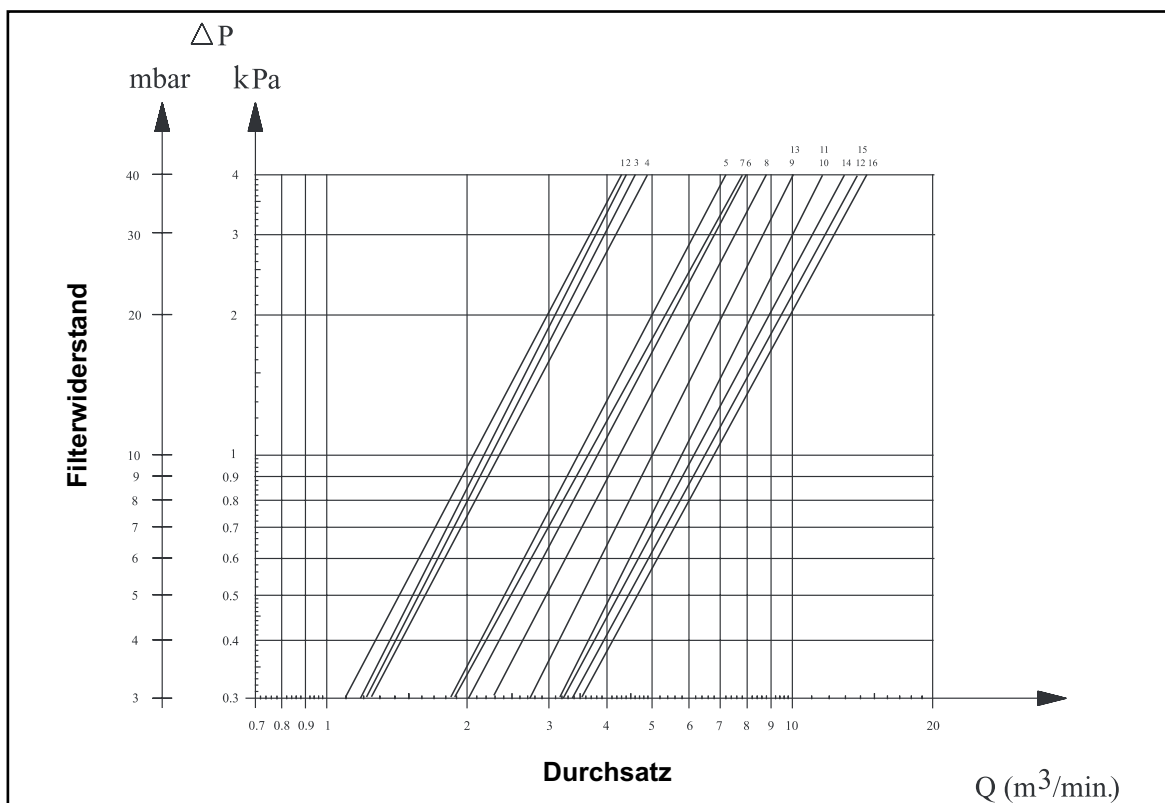
Ansaugfilter Modell Nr.	Kurve Nr.	Hauptelement	Sicherheits-element	Staubkappe*	Vactuator™ Ventil	Regenhaube	Kunststoff-Montage-Band**
G065497*	1	P822968	P822769	P780401	P522958	H001378	P778810
G065498	2	P822768	-	P780401	P522958	H001378	P778810
G065499*	3	P822768	P822769	P780401	P522958	H001378	P778810
G065500	3	P822768	-	P780401	P522958	H001378	P778810
G082580*	5	P828889	P829333	P780403	P158914	H770010	P777732
G082581	6	P828889	-	P780403	P158914	H770010	P777732
G082582*	7	P828889	P829333	P780403	P158914	H770010	P777732
G082583	8	P828889	-	P780403	P158914	H770010	P777732
G090219*	9	P780522	P780523	P780524	P776008	H770012	P780532
G090220	10	P780522	-	P780524	P776008	H770012	P780532
G090225*	11	P780522	P780523	P780524	P776008	H770012	P780532
G090226	12	P780522	-	P780524	P776008	H770012	P780532
G100317*	13	P781039	P777639	P780578	P776008	H770012	P780594
G100318	14	P781039	-	P780578	P776008	H770012	P780594
G100319*	15	P781039	P777639	P780578	P776008	H770012	P780594
G100320	16	P781039	-	P780578	P776008	H770012	P780594

* Nur als Ersatzteil

** Nur ein Montageband pro Ansaugfilter notwendig

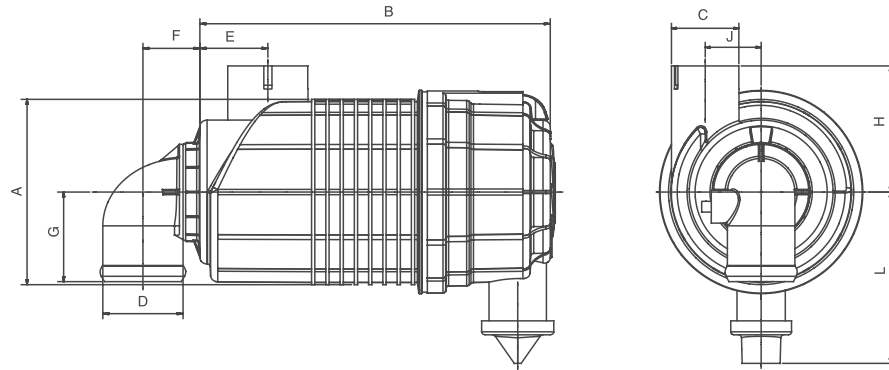
Bei der Auslegung eines Ansaugfilters...

Zunächst wird der benötigte Luftdurchsatz der Maschine ermittelt, der entsprechende Volumenstrom wird der untenstehenden Tabelle entnommen. Die Angaben des Filterwiderstandes (in kPa) beziehen sich auf den Anfangswiderstand eines jeden Ansaugfilters bei seinem entsprechendem Volumenstrom. Im Falle, das zwei der aufgeführten Ansaugfilter Ihren Parametern entsprechen, sollte der mit dem geringeren Filterwiderstand gewählt werden, was zu einer höheren Lebensdauer beiträgt. Bei der Auslegung eines kompletten Lufteinlaßsystems müssen die Widerstände jeglicher Ansaugkanäle, Bögen, Vorabscheider usw. mit berücksichtigt werden.

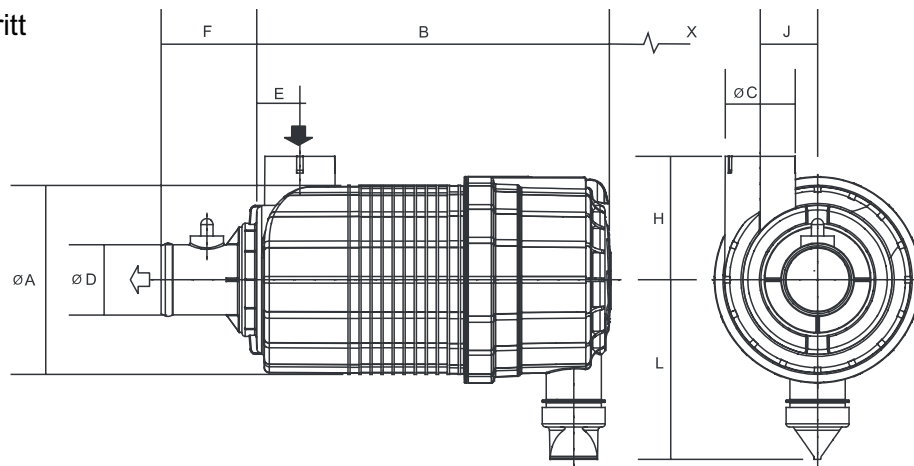


FPG RadialSeal™ Spezifikationen

90° Austritt



Gerader Austritt



Kurve Nr.	Bauart	Ansaugfilter Modell Nr.	Durchsatz in m ³ /min.	Abmessungen (mm)								
				A	B	C	D	E	F	H	J	L
1	FPG	G065497" *	1.5 - 3.8	172	326	63.5	63.5	43.5	40.8	78	112	52
2	FPG	G065498"	1.5 - 4.1	172	326	63.5	63.5	43.5	40.8	78	112	52
3	FPG	G065499▲ *	1.5 - 3.8	172	326	63.5	63.5	43.5	82.2	-	112	52
3	FPG	G065500▲	1.5 - 4.1	172	326	63.5	63.5	43.5	82.2	-	112	52
5	FPG	G082580" *	4.0 - 7.5	213	369	95	89	53.4	53.5	105	138	57
6	FPG	G082581"	4.0 - 8.0	213	369	95	89	53.4	53.5	105	138	57
7	FPG	G082582▲ *	4.0 - 7.5	213	369	95	89	53.4	83	-	138	57
8	FPG	G082583▲	4.0 - 8.0	213	369	95	89	53.4	83	-	138	57
9	FPG	G090219" *	5.0 - 10.0	242	409	114	89	61.5	53.5	105	170	60
10	FPG	G090220"	5.0 - 10.0	242	409	114	89	61.5	53.5	105	170	60
11	FPG	G090225▲ *	5.0 - 10.0	242	409	114	101.5	61.5	87	-	170	60
12	FPG	G090226▲	5.0 - 10.0	242	409	114	101.5	61.5	87	-	170	60
13	FPG	G100317" *	8.0 - 13.0	268	432	114	101.5	70.5	60.2	120	185	72
14	FPG	G100318"	8.0 - 14.0	268	432	114	101.5	70.5	60.2	120	185	72
15	FPG	G100319▲ *	8.0 - 13.0	268	432	114	101.5	70.5	87.5	-	185	72
16	FPG	G100320▲	8.0 - 14.0	268	432	114	101.5	70.5	87.5	-	185	72

" 90° Austritt

* Beinhaltet Sicherheitselement

▲ Gerader Austritt

° In Spalte X freier Raum zum Wechseln des Elements