

FRG RadialSeal™ für mittlere bis hohe Staubbelastungen

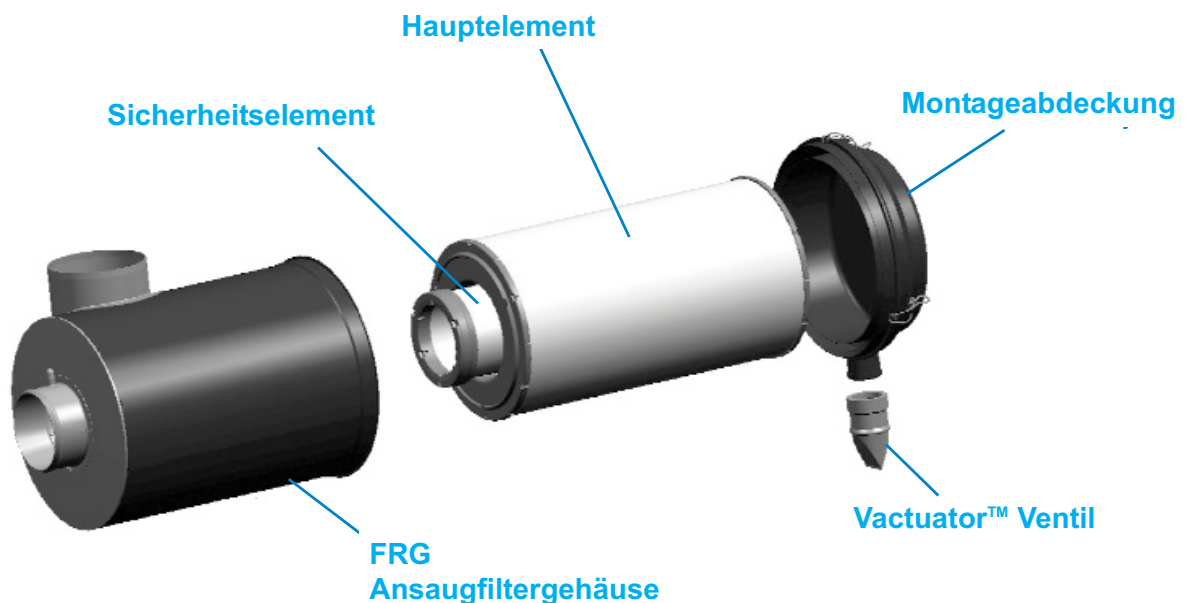
Der FRG RadialSeal™ Ansaugfilter ist ein Zweistufen-Hybrid-Ansaugfilter mit unserer RadialSeal™ Dichtungstechnologie. FRG RadialSeal™ Ansaugfilter eignen sich besonders für mittlere und starke Staubbelastungen.



Produktbeschreibung:

- Geringes Gewicht
- Kompakt
- Flexible Installation
- Zweistufen-Ansaugfilter
- Hightech Gehäuse Design
- Geprüfte RadialSeal™ Technologie
- Einfache Montage eines Indikators möglich
- Leicht zu warten
- Einsetzbar für mittlere bis hohe Staubbelastungen

FRG Aufbau



FRG RadialSeal™ Spezifikationen

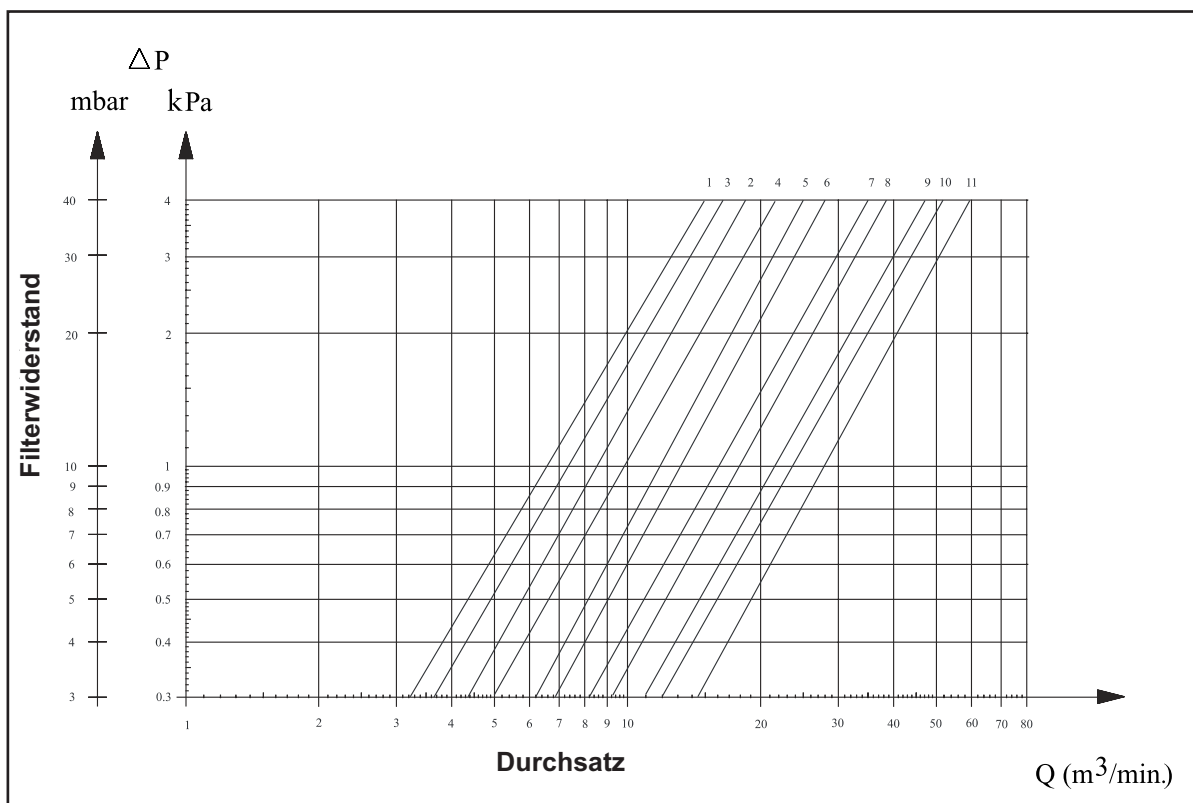
Ansaugfilter Modell Nr.	Kurve Nr.	Hauptelement	Sicherheits-Element	Vactuator™ Ventil	Regenhaube	Schmutz-kappe*	Montage-Band**
G100281	1	P777638	P777639	P776008	H770012	P777455	P004076
G100284	2	P777638	-	P776008	H770012	P777453	P004076
G110211	3	P778905	P778906	P158914	H770013	P778366	P004079
G110269	3	P778905	P778906	P158914	H770013	P778366	P004079
G130061	4	P777409	P777414	P776008	H770090	P777408	P013722
G130088	5	P777409	P777414	P776008	H770090	P777408	P013722
G130087	5	P777409	-	P776008	H770090	P777408	P013722
G130113	6	P777409	-	P775569	H770090	P777408	P013722
G130120	6	P780331	P780332	P776008	H770090	P777408	P013722
G150092	7	P777868	P777869	P776008	H770089	P777920	P016845
G150112	7	P777868	P777869	P776008	H770089	P777920	P016845
G150097	8	P777868	-	P776008	H770089	P777920	P016845
G180031	11	P781098	P781102	P105220	H001053	P783185	H770037
G180033	9	P781398	P781399	P105220	H001053	P783185	H770037
G180035	10	P781098	P781102	P105220	H001053	P783185	H770037
G180038	11	P781098	P781102	P105220	H001053	P781084	H770037

* Nur als Ersatzteil

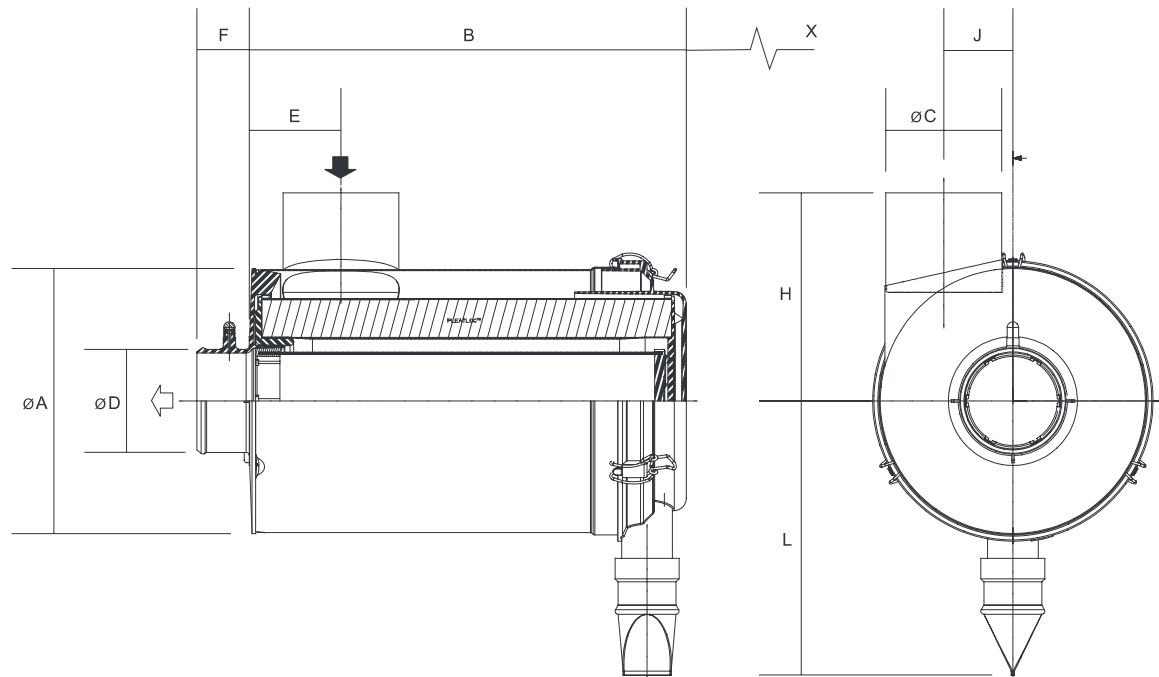
** Zwei Montagebänder pro Ansaugfilter notwendig

Bei der Auslegung eines Ansaugfilters...

Zunächst wird der benötigte Luftdurchsatz der Maschine ermittelt, der entsprechende Volumenstrom wird der untenstehenden Tabelle entnommen. Die Angaben des Filterwiderstandes (in kPa) beziehen sich auf den Anfangswiderstand eines jeden Ansaugfilters bei seinem entsprechendem Volumenstrom. Im Falle, das zwei der aufgeführten Ansaugfilter Ihren Parametern entsprechen, sollte der mit dem geringeren Filterwiderstand gewählt werden, was zu einer höheren Lebensdauer beiträgt. Bei der Auslegung eines kompletten Luftereinlasssystems müssen die Widerstände jeglicher Ansaugkanäle, Bögen, Vorabscheider usw. mit berücksichtigt werden.



FRG RadialSeal™ Spezifikationen



Kurve Nr.	Bauart	Ansaugfilter Modell Nr.	Durchsatz in m ³ / min.	Abmessungen (mm)										
				A	B	C	D	E	F	H	J	L	X [°]	Z ^{°°}
1	FRG	G100281*	6.5 - 14.0	259	430	114	101	90	52	205	68	270	373	107
2	FRG	G100284	6.5 - 15.5	259	430	114	101	90	52	205	68	270	373	107
3	FRG	G110211"*	8.0 - 16.0	279	480	127	114	108	67	191	77	275	373	107
3	FRG	G110269*	8.0 - 16.0	279	480	127	114	108	67	191	77	275	373	107
4	FRG	G130120*	10.0 - 18.0	330	425	152	127	132	58	216	90	301	365	93
5	FRG	G130061*	13.0 - 23.5	330	530	152	127	132	58	216	90	301	470	93
5	FRG	G130088"*	13.0 - 23.5	330	530	152	127	132	58	216	90	301	470	93
6	FRG	G130087	13.0 - 25.0	330	530	152	127	132	58	216	90	301	470	93
6	FRG	G130113"	13.0 - 25.0	330	530	152	127	132	58	216	90	301	470	93
7	FRG	G150092*	16.0 - 32.0	381	530	178	152	140	70	242	103	338	480	93
7	FRG	G150112"*	16.0 - 32.0	381	530	178	152	140	70	242	103	338	480	93
8	FRG	G150097	16.0 - 33.0	381	530	178	152	140	70	242	103	338	480	93
9	FRG	G180033*	20.0 - 42.0	457	510	203	178	128	85	290	128	402	460	130
10	FRG	G180035*	20.0 - 46.0	457	650	203	178	128	85	290	128	402	600	130
11	FRG	G180031*	25.0 - 51.0	457	650	203	203	128	85	290	128	402	600	130
11	FRG	G180038"*	25.0 - 51.0	457	650	203	203	128	85	290	128	402	600	130

[°] Eintritt auf gegenüber liegender Seite

* Beeinhaltet das Sicherheitselement

[°] In Spalte X oben - notwendiger Platz zum Entfernen des Hauptelementes

^{°°} In Spalte Z oben - notwendiger Platz zum Entfernen des Servicedeckels