

Filtergehäuse SG ATEX Standard

Die Standard Stahl-Filtergehäuse zum Einsatz von verschiedenen Elementtypen für die industrielle Aufbereitung von Druckluft und Gasen in explosionsgefährdeter Umgebung.

Produktbeschreibung:

SG ATEX Standard Filtergehäuse sind für die Aufbereitung von Druckluft oder anderen Gasen im industriellen Einsatzbereich in explosionsgefährdeten Bereichen entwickelt worden.

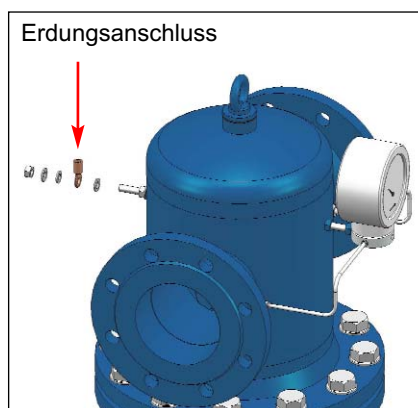
Die dreiteiligen Gehäuse bieten aufgrund einer optimierten Konstruktion geringe Differenzdrücke bei hohen Durchflußraten. Sie sind standardmäßig mit einem Econometer und einem pneumatischen Ableiter ausgestattet sind.

Eine Vielzahl verschiedener Gehäusegrößen mit unterschiedlichen Anschlüssen ermöglichen es, das Filtersystem immer genau auf die jeweiligen Anforderungen hin auszulegen, z.B. passend zu der gewählten Kompressorgröße.

In dieser Baureihe sind 13 verschiedene Gehäusegrößen für Volumenströme von 1080 bis 38400 m³ /h (bezogen auf 7 bar (ü) und 20 °C) erhältlich.

Die SG ATEX Filtergehäuse sind für den Einsatz in den Zonen 1 und 2 sowie 21 und 22 geeignet. Für Gase und Dämpfe der Gruppe IIC dürfen nur Geräte **ohne** Econometer eingesetzt werden.

Die SG ATEX Standard Filtergehäuse erfüllen die Anforderungen der europäischen Richtlinie 87/404/EG für einfache Druckbehälter sowie die ATEX-Richtlinie.



Technische Daten

Materialien:	
Filtergehäuse, EG-baumustergeprüft	Stahl
Econometer: Differenzdruckmanometer	Kunststoff
Pneumatischer Ableiter	Aluminium
Gehäusedichtung: Flachdichtung nach DIN 2690	Graphit mit Spießblecheinlage aus Edelstahl

Erdungsanschluss:

Zur Vermeidung von Funkenbildung aufgrund statischer Aufladung (Ex-Schutz)

Maximaler Betriebsüberdruck:

0108 - 0288	16 bar
0432 - 3840	16 bar

Zul. Betriebstemperatur:

+1°C / +65°C

Oberflächenbeschaffenheit:

Polyesterharz pulverbeschichtet

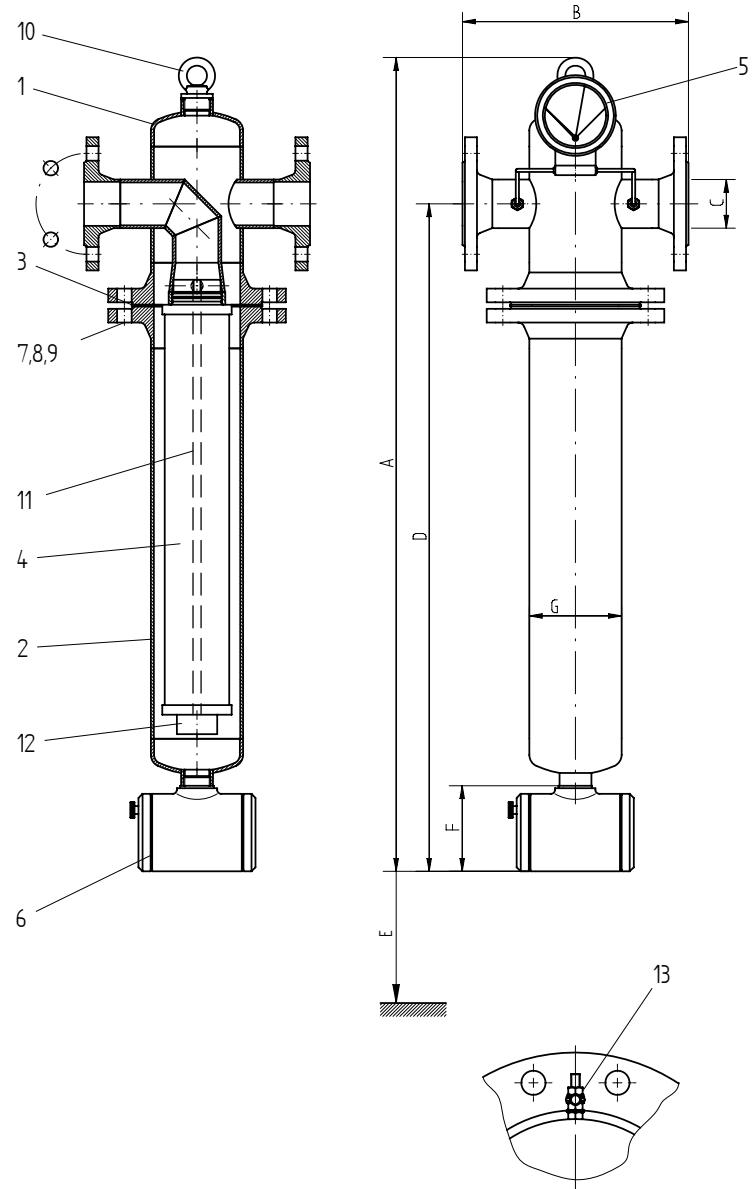
Anschluß IN/OUT:

Flansch DN 50 bis DN 300; DIN 2633

Industriefilter SG ATEX 0108-0288

Pos.	Stck.	Benennung
13	1	Erdungsschraube
12	1	Rändelmutter
11	1	Zuganker
10	1	Ringschraube
9	1	Scheibe
8	1	Sechskantmutter
7	1	Sechskantschraube
6	1	Ableiter
5	1	Econometer
4	1	Filterelement
3	1	Gehäusedichtung
2	1	Gehäuseunterteil
1	1	Gehäuseoberteil

Zul. Betriebsüberdruck:	16 bar
Prüfdruck:	24 bar
Zul. Betriebstemperatur:	+1°C / +65°C
Werkstoff:	St
Anstrich:	Polyesterharz-pulverbeschichtet



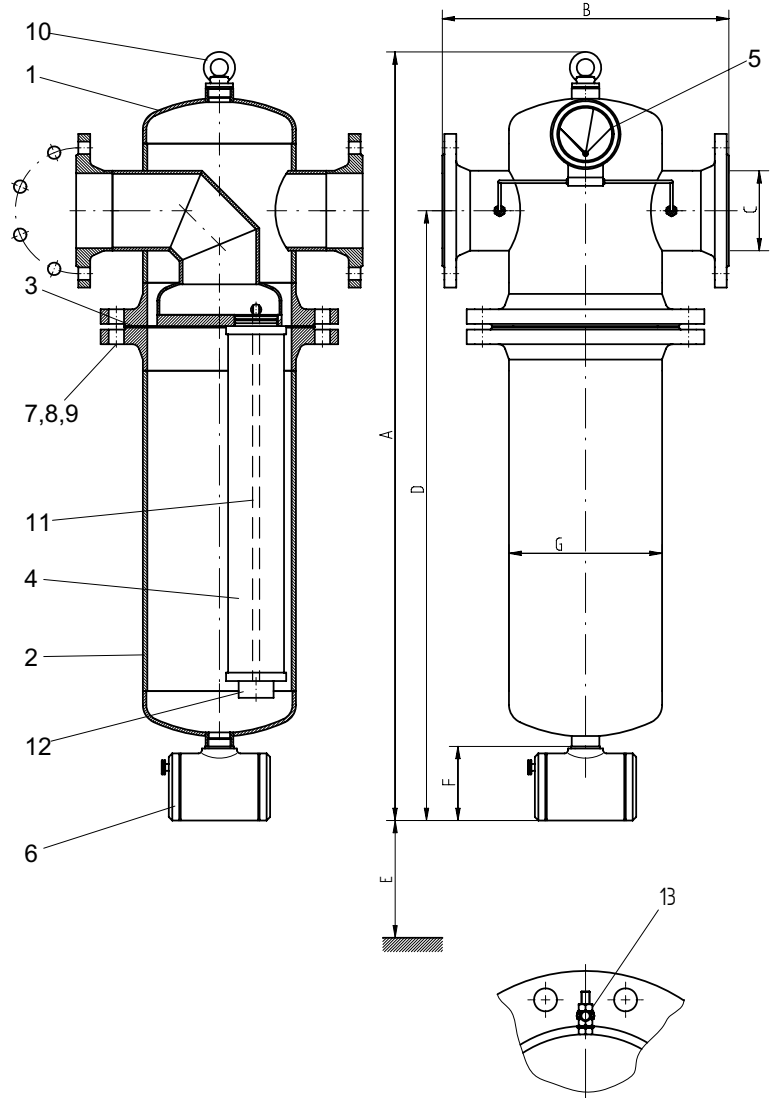
Größe	Inhalt (l)	Gewicht* (kg)	A mm	B mm	C DIN 2633	D mm	E mm	F mm	ø G mm	Element
0108	7,5	28	1015	280	DN 50	830	450	105	114,3	15/30
0144	8,0	33	1015	280	DN 65	830	580	105	114,3	20/30
0192	16,0	40	1315	320	DN 80	1120	850	105	139,7	30/30
0288	23,5	54	1350	360	DN 80	1135	850	105	168,3	30/50

* ohne Filterelement

Industriefilter SG ATEX 0432-3840

Pos.	Benennung
13	Erdungsschraube
12	Rändelmutter
11	Zuganker
10	Ringschraube
9	Scheibe
8	Sechskantmutter
7	Sechskantschraube
6	Ableiter
5	Economizer
4	Filterelement
3	Gehäusedichtung
2	Gehäuseunterteil
1	Gehäuseoberteil

Zul. Betriebsüberdruck:	16 bar
Prüfdruck für Flüssigkeiten:	24 bar
Zul. Betriebstemperatur:	+1°C / +65°C
Werkstoff:	St
Anstrich:	Polyesterharz-pulverbeschichtet



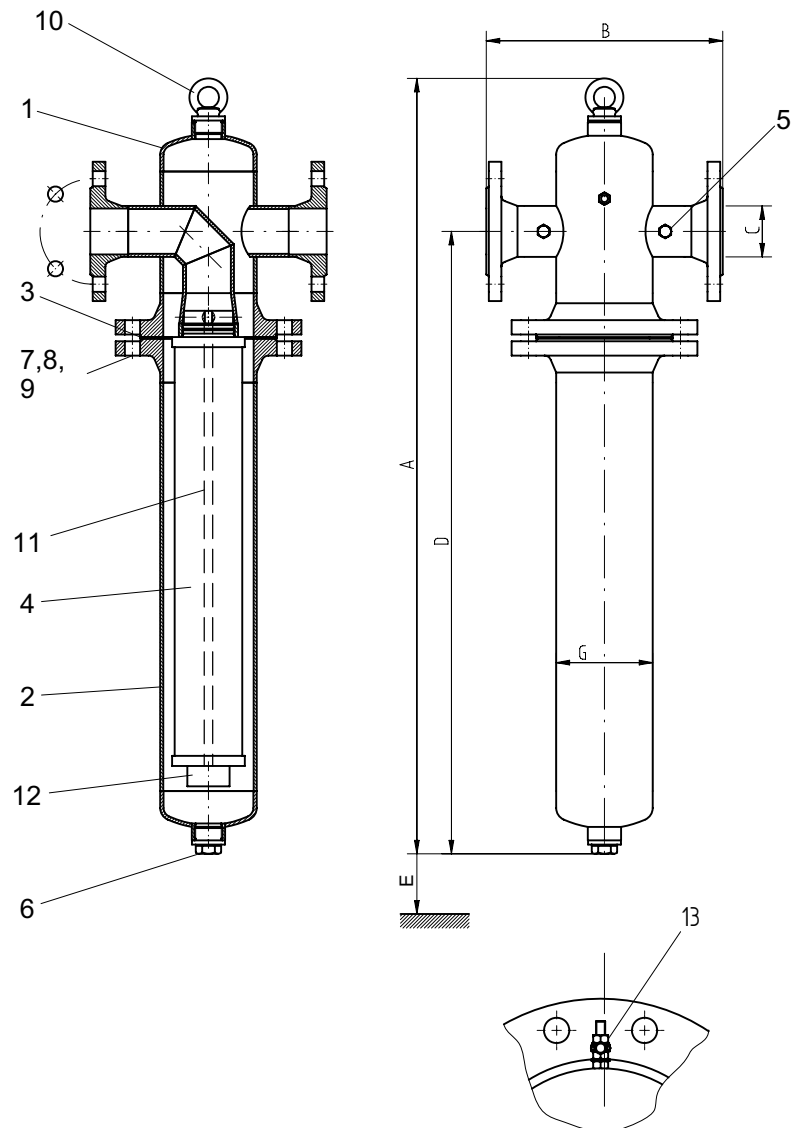
Größe	Inhalt (l)	Gewicht* (kg)	A mm	B mm	C DIN 2633	D mm	E mm	F mm	ø G mm	Element
0432	31	80	1100	410	DN 100	870	580	105	219,1	3x20/30
0576	40	90	1370	410	DN 100	1140	850	105	219,1	3x30/30
0768	70	130	1485	480	DN 150	1210	875	105	273	4x30/30
1152	103	150	1510	540	DN 150	1225	875	105	323,9	6x30/30
1536	168	236	1625	660	DN 200	1285	875	105	406,4	8x30/30
1920	168	240	1625	660	DN 200	1285	875	105	406,4	10x30/30
2304	312	376	1730	800	DN 250	1350	875	105	508	12x30/30
3072	312	380	1730	800	DN 250	1350	875	105	508	16x30/30
3840	463	530	1870	930	DN 300	1445	900	105	600	20x30/30

* ohne Filterelement

Industriefilter SG ATEX 0108-0288 A

Pos.	Stck.	Benennung
13	1	Erdungsschraube
12	1	Rändelmutter
11	1	Zuganker
10	1	Ringschraube
9	1	Scheibe
8	1	Sechskantmutter
7	1	Sechskantschraube
6	1	Verschlußschraube
5	1	Econometer
4	1	Filterelement
3	1	Gehäusedichtung
2	1	Gehäuseunterteil
1	1	Gehäuseoberteil

Zul. Betriebsüberdruck:	16 bar
Prüfdruck:	24 bar
Zul. Betriebstemperatur:	+1°C / +65°C
Werkstoff:	St
Anstrich:	Polyesterharz-pulverbeschichtet



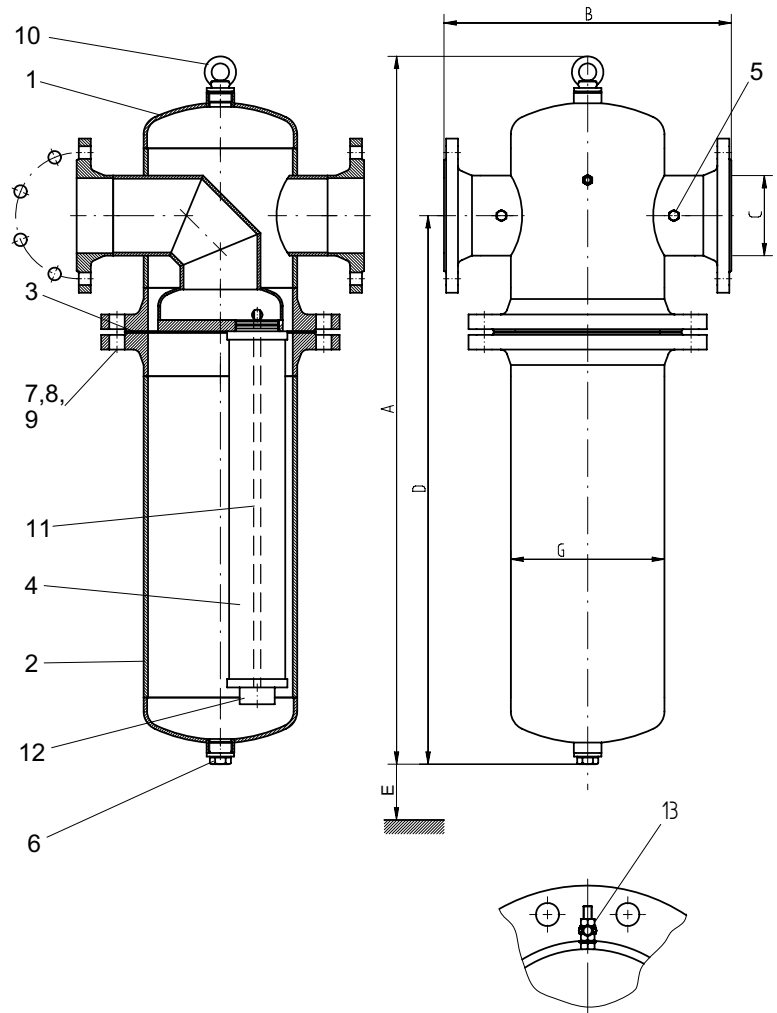
Größe	Inhalt (l)	Gewicht* (kg)	A mm	B mm	C DIN 2633	D mm	E mm	ø G mm	Element
0108	7,5	25,5	930	280	DN 50	735	450	114,3	15/30
0144	8,0	30,5	930	280	DN 65	735	580	114,3	20/30
0192	16,0	37,5	1230	320	DN 80	1035	850	139,7	30/30
0288	23,5	51,5	1260	360	DN 80	1050	850	168,3	30/50

* ohne Filterelement

Industriefilter SG ATEX 0432-3840 A

Pos.	Benennung
13	Erdungsschraube
12	Rändelmutter
11	Zuganker
10	Ringschraube
9	Scheibe
8	Sechskantmutter
7	Sechskantschraube
6	Verschlussschraube
5	Econometer
4	Filterelement
3	Gehäusedichtung
2	Gehäuseunterteil
1	Gehäuseoberteil

Zul. Betriebsüberdruck:	16 bar
Prüfdruck:	24 bar
Zul. Betriebstemperatur:	+1°C / +65°C
Werkstoff:	St
Anstrich:	Polyesterharz-pulverbeschichtet



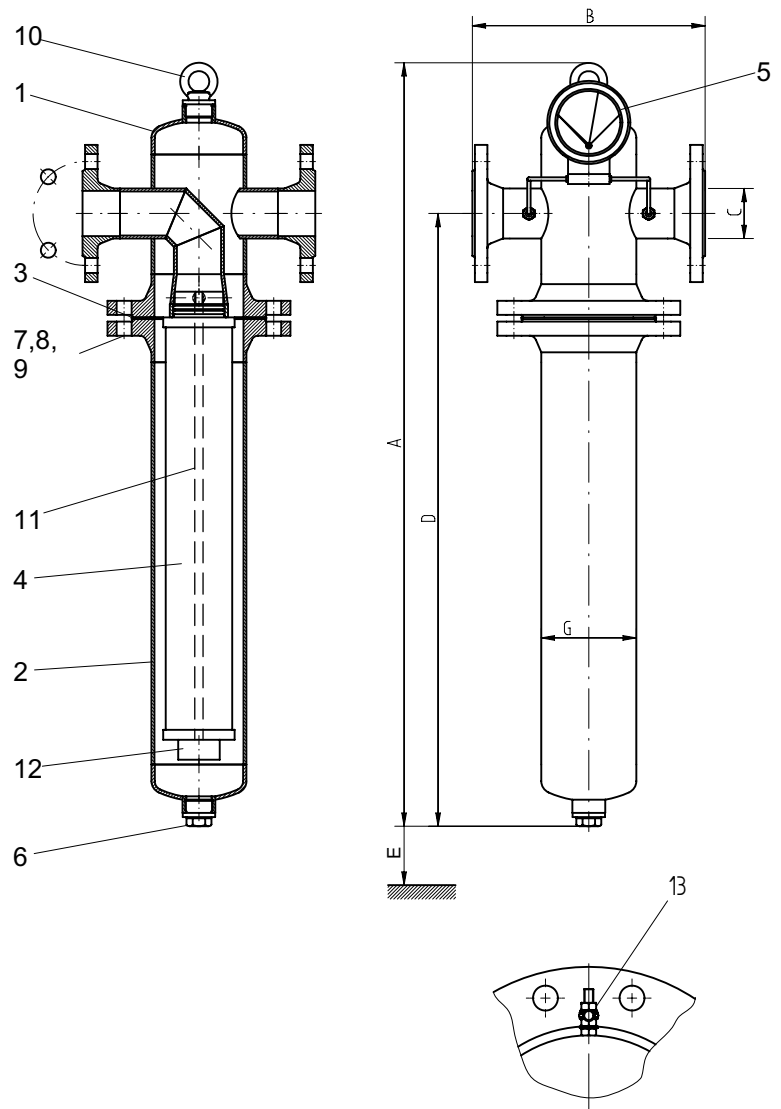
Größe	Inhalt (l)	Gewicht* (kg)	A mm	B mm	C DIN 2633	D mm	E mm	ø G mm	Element
0432	31	77,5	1010	410	DN 100	780	580	219,1	3x20/30
0576	40	87,5	1280	410	DN 100	1050	850	219,1	3x30/30
0768	70	127,5	1400	480	DN 150	1120	875	273	4x30/30
1152	103	147,5	1425	540	DN 150	1140	875	323,9	6x30/30
1536	168	233,5	1535	660	DN 200	1195	875	406,4	8x30/30
1920	168	237,5	1535	660	DN 200	1195	875	406,4	10x30/30
2304	312	273,5	1650	800	DN 250	1270	875	508	12x30/30
3072	312	377,5	1650	800	DN 250	1270	875	508	16x30/30
3840	463	527,5	1780	930	DN 300	1355	900	600	20x30/30

* ohne Filterelement

Industriefilter SG ATEX 0108-0288 S

Pos.	Stck.	Benennung
13	1	Erdungsanschluss
12	1	Rändelmutter
11	1	Zuganker
10	1	Ringschraube
9	1	Scheibe
8	1	Sechskantmutter
7	1	Sechskantschraube
6	1	Verschlußschraube
5	1	Econometer
4	1	Filterelement
3	1	Gehäusedichtung
2	1	Gehäuseunterteil
1	1	Gehäuseoberteil

Zul. Betriebsüberdruck:	16 bar
Prüfdruck:	24 bar
Zul. Betriebstemperatur:	+1°C / +65°C
Werkstoff:	St
Anstrich:	Polyesterharz-pulverbeschichtet



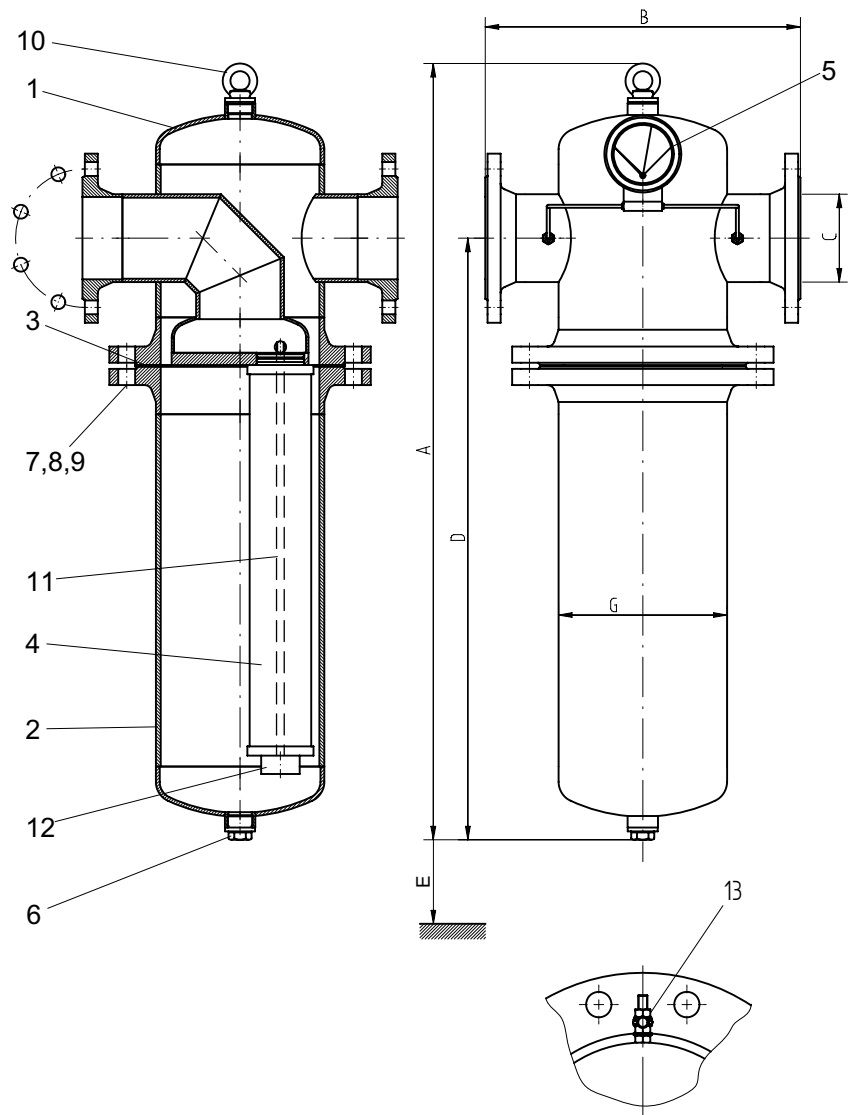
Größe	Inhalt (l)	Gewicht* (kg)	A mm	B mm	C DIN 2633	D mm	E mm	ø G mm	Element
0108	7,5	26,5	930	280	DN 50	735	450	114,3	15/30
0144	8,0	31,5	930	280	DN 65	735	580	114,3	20/30
0192	16,0	38,5	1230	320	DN 80	1035	850	139,7	30/30
0288	23,5	52,5	1260	360	DN 80	1050	850	168,3	30/50

* ohne Filterelement

Industriefilter SG ATEX 0432-3840 S

Pos.	Benennung
13	Erdungsschraube
12	Rändelmutter
11	Zuganker
10	Ringschraube
9	Scheibe
8	Sechskantmutter
7	Sechskantschraube
6	Verschlußschraube
5	Econometer
4	Filterelement
3	Gehäusedichtung
2	Gehäuseunterteil
1	Gehäuseoberteil

Zul. Betriebsüberdruck:	16 bar
Prüfdruck:	24 bar
Zul. Betriebstemperatur:	+1°C / +65°C
Werkstoff:	St
Anstrich:	Polyesterharz-pulverbeschichtet



Größe	Inhalt (l)	Gewicht* (kg)	A mm	B mm	C DIN 2633	D mm	E mm	ø G mm	Element
0432	31	78,5	1010	410	DN 100	780	580	219,1	3x20/30
0576	40	88,5	1280	410	DN 100	1050	850	219,1	3x30/30
0768	70	128,5	1400	480	DN 150	1120	875	273	4x30/30
1152	103	148,5	1425	540	DN 150	1140	875	323,9	6x30/30
1536	168	234,5	1535	660	DN 200	1195	875	406,4	8x30/30
1920	168	238,5	1535	660	DN 200	1195	875	406,4	10x30/30
2304	312	374,5	1650	800	DN 250	1270	875	508	12x30/30
3072	312	378,5	1650	800	DN 250	1270	875	508	16x30/30
3840	463	528,5	1780	930	DN 300	1355	900	600	20x30/30

* ohne Filterelement