

# Ultrapac® MSD Typ 0005 bis 1000 “Tropical”

**Komplette Aufbereitungsanlage mit kaltregenerierendem Adsorptionstrockner, Vor- und Nachfilter und niveaugesteuertem elektronischen Kondensatableiter für Anwendungen mit hohen Eintrittstemperaturen (tropische Umgebung).**

Druckluft gelangt über den Anlageneintritt (J) in den Vorfilter (3). In dieser Stufe wird der Druckluft Partikel und Kondensat entzogen.

Das anfallende Kondensat wird über einen niveaugesteuerten elektronischen Kondensatableiter (11) aus dem System abgeführt.

Über das untere Wechselventil (9) gelangt die Luft in den Adsorberbehälter (1), in dem die Luft bis zum erforderlichen Trockenheitsgrad (Drucktaupunkt) getrocknet wird.

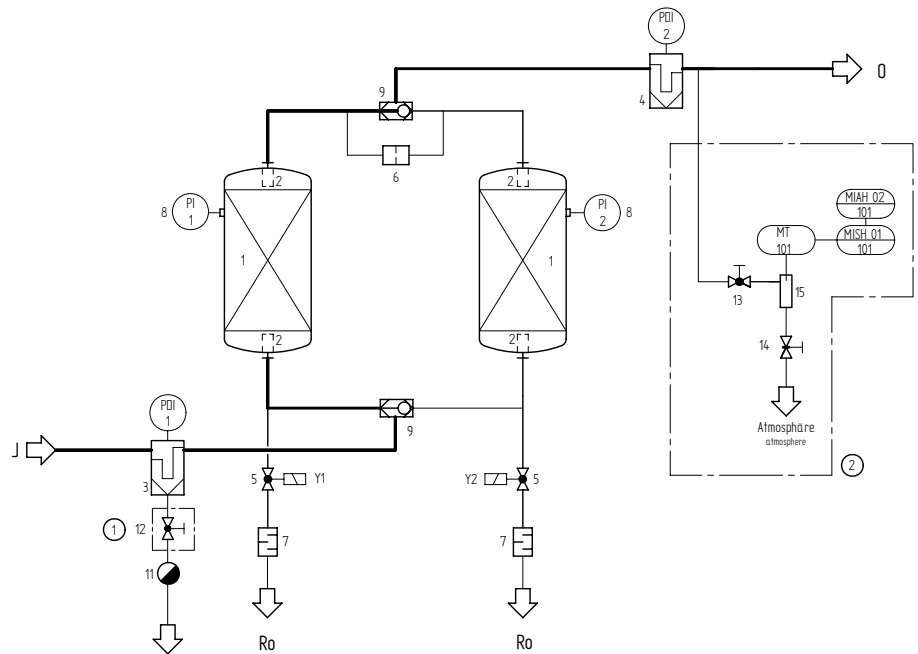
Danach durchströmt die Druckluft das obere Wechselventil (9) und ein Nachfilter (4), in dem eventuell entstehender Abrieb aus dem Trockenmittel zurückgehalten wird.

Über den Anlagenausstritt (O) gelangt die Luft trocken und rein in das Rohrleitungsnetz zum Verbraucher.

Während sich ein Behälter im Arbeitstakt (Adsorptionsphase) befindet, wird dem anderen Behälter das vormals angelagerte Wasser wieder entzogen (Regenerationsphase).

Hierzu wird ein Teilstrom bereits getrockneter Luft über eine Düse (6) auf Atmosphärendruck entspannt, zur Regeneration über das Trockenmittelbett geführt und gelangt über ein Magnetventil (5) und einen Schalldämpfer (7) an die Atmosphäre.

MSD “Tropical”



MSD “Tropical”	Nenndurchsatz Eintritt m <sup>3</sup> /h (1 bar, 20°C)*	Reg.luftstrom gemittelt m <sup>3</sup> /h (1 bar, 20°C)	Luftaustritt (min.) m <sup>3</sup> /h (1 bar, 20°C)	Druckverlust neu mbar	Vorfilter (Nachfilter) MF (PE)
0005	5	1	3,8	50	03/05
0010	10	2	7,5	60	03/05
0015	15	3	11,3	90	03/05
0025	25	5	18,9	90	04/10
0035	35	7	26,4	100	04/10
0050	50	10	37,7	90	05/20
0080	80	16	60,3	110	05/20
0100	100	20	75,4	120	05/25
0150	150	30	113,1	170	05/25
0175	175	35	132,0	100	05/25
0225	225	45	170,0	125	07/30
0300	300	60	226,2	160	07/30
0375	375	75	282,8	190	07/30
0550	550	110	414,7	180	10/30
0650	650	130	490,1	220	10/30
0850	850	170	640,9	260	15/30
1000	1000	200	754,0	180	20/30

\* Bezogen auf 1 bar (abs) und 20 °C Ansaugzustand und 7 bar (ü) und 35 °C Eintrittstemperatur

## MSD 0005-1000 "Tropical"

Merkmale MSD "Tropical":	Nutzen
Aufbereitungspaket inkl. Vor-, Nachfilter und Kondensatableiter	Schlüsselfertiges System, kein zusätzlicher Installationsaufwand; alle Komponenten aus einer Hand und aufeinander abgestimmt
Vorfilter mit elektronischem, niveaugesteuertem Ableiter UFM-T	Kein Produktluftverlust durch die Kondensatableitung, dadurch Verringerung der Betriebskosten
Alle Anlagen in Kabinettbauweise	Optimaler Schutz der Anlage vor mechanischen Einwirkungen und vor Verschmutzung.
Großzügig dimensionierte Filter	Durch große Filterfläche niedriger Differenzdruck der Anlage, dadurch niedrige Betriebskosten.
Anzeige der Betriebszustände über LED Display	Hohe Betriebssicherheit, sämtliche Betriebszustände können jederzeit erkannt werden.
Intermittierender Betrieb Standard	Kopplung mit dem Verdichter bei zentralen Anwendungen möglich, dadurch Einsparung von Regenerationsluft
17 Größen, angepaßt an die Liefermengen der Kompressoren, mit je 3 Drucktaupunkten zur Auswahl	Maßgeschneiderte Lösungen, bezogen auf den exakten Kundenbedarf; keine Überdimensionierung der Kompressoren nötig, da niedrigstmöglicher Regenerationsluftbedarf des Trockners
Umfangreiches Optionspaket: Beladungsabhängige Steuerung, Anfahrautomatik, Umgehungsleitung, Peumatiksteuerung, Umschaltüberwachung, etc.	Flexibilität in der Anwendung; durchdachtes Optionspaket für wirtschaftliche und sichere Systemeinbindung im Druckluftnetz.

Produktbeschreibung:
<b>MSD "Tropical":</b> Komplett-Aufbereitungssystem mit kaltregenerierendem Adsorptionstrockner nach dem Druckwechselprinzip arbeitend, mit integriertem Vor-, Nachfilter und elektronischen, niveaugesteuerten Kondensatableiter.

Medium:
Druckluft/Stickstoff

Drucktaupunkt:
MSD: -40 °C bei 100% Nennlast

Betriebsdruck:
min. 4 bar (ü) max. 16 bar (ü)

Mediumtemperatur:
max. +50 °C

Umgebungstemperatur:
min. +4 °C, max. +50 °C

Spannungsversorgung:
230 V/ 115 V AC/ 50 – 60 Hz, 24 V DC

Leistungsaufnahme:
ca. 40 W

Druckbehälter – Auslegung, Fertigung, Prüfung:
Adsorber: gemäß RL 87/404/EWG Filter: gemäß RL 97/23/EG

Konformitätserklärung:
Typ 0005 – 0175: gemäß RL 2006/95/EG
Typ 0225 – 1000: gemäß RL 97/23/EG

Korrekturfaktoren															
Typ	Druck-Taupunkt	Eintritts-Temperatur	Betriebsüberdruck (bar)												
			4	5	6	7	8	9	10	11	12	13	14	15	16
MSD	-40°C	50°C	0,63	0,75	0,88	1,00	1,13	1,25	1,38	1,50	1,55	1,60	1,65	1,70	1,75
		45°C	0,69	0,83	0,96	1,10	1,24	1,38	1,50	1,50	1,55	1,60	1,65	1,70	1,75
		40°C	0,75	0,90	1,05	1,20	1,35	1,50	1,50	1,50	1,55	1,60	1,65	1,70	1,75
		35°C	0,75	0,90	1,05	1,20	1,35	1,50	1,50	1,50	1,55	1,60	1,65	1,70	1,75

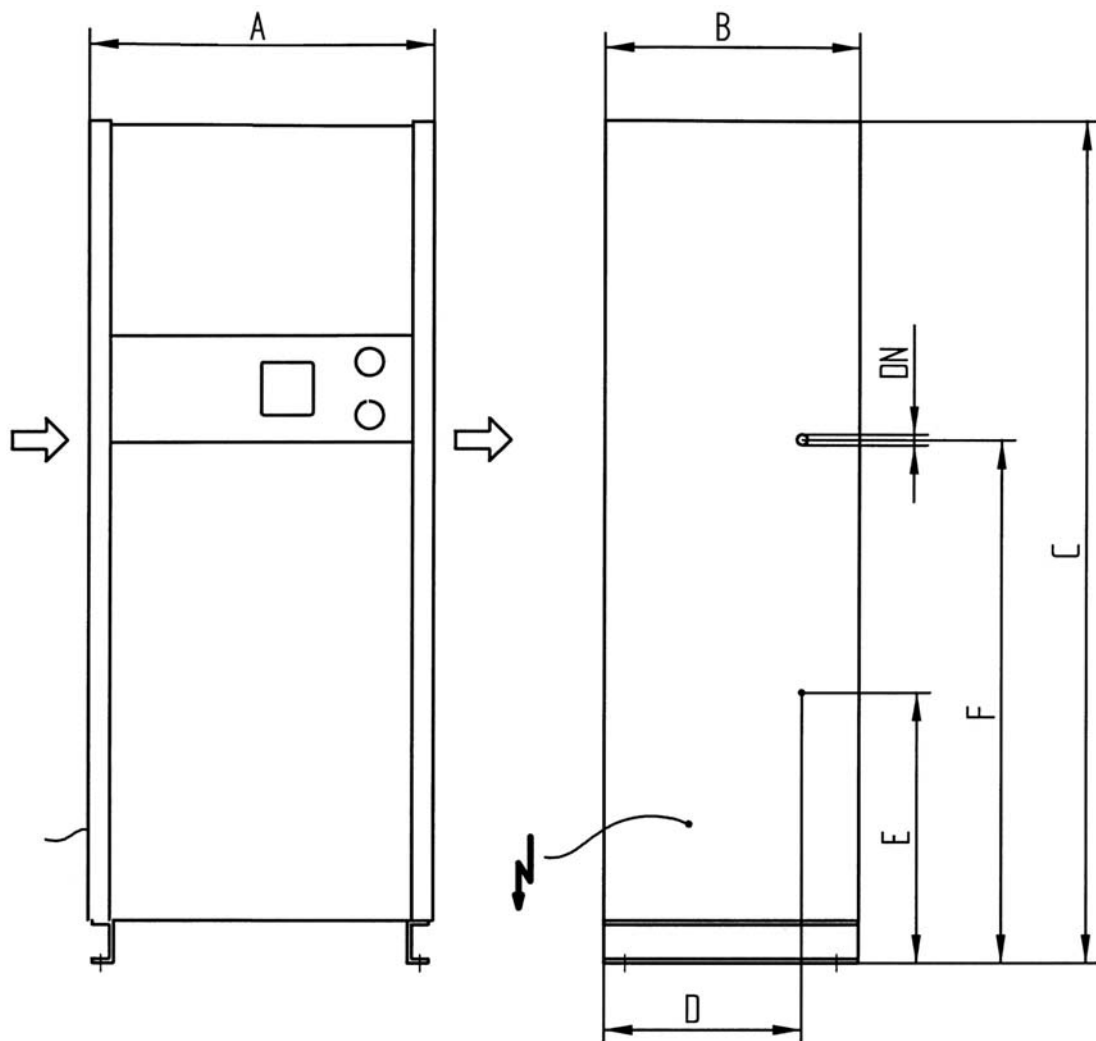
**Beispiel:**

$\dot{V}_{nom} = 200 \text{ m}^3/\text{h}$ , Eintrittstemperatur = 50°C, Betriebsdruck = 10 bar, Drucktaupunkt = - 40°C

$$\dot{V}_{korr} = \frac{\dot{V}_{nom}}{f} = \frac{200 \text{ m}^3/\text{h}}{1,38} = 144,9 \text{ m}^3/\text{h}$$

Ausgewählter Adsorptionstrockner: **MSD 0150**

## MSD 0005-1000 "Tropical"



MSD	DN "	A mm	B mm	C mm	D mm	E mm	F mm	Gewicht kg
0005	G 3/8	470	340	700	255	145	390	27
0010	G 3/8	470	340	700	255	145	390	33
0015	G 3/8	470	340	1060	255	310	700	41
0025	G 1/2	470	340	1060	255	310	700	44
0035	G 1/2	470	340	1060	255	310	700	48
0050	G 3/4	670	460	1610	315	415	800	107
0080	G 3/4	670	460	1610	315	415	800	140
0100	G 1	670	460	1610	315	415	800	169
0150	G 1	770	680	1980	465	535	1075	200
0175	G 1	770	680	1980	465	535	1075	260
0225	G 1 1/2	770	680	1980	465	535	1075	277
0300	G 1 1/2	770	680	1980	465	535	1075	321
0375	G 1 1/2	950	770	2190	530	660	1250	398
0550	G 2	950	770	2190	530	660	1250	431
0650	G 2	950	770	2190	530	660	1250	506
0850	G 2	1100	880	2350	650	650	1450	595
1000	G 2	1100	880	2350	650	650	1450	676