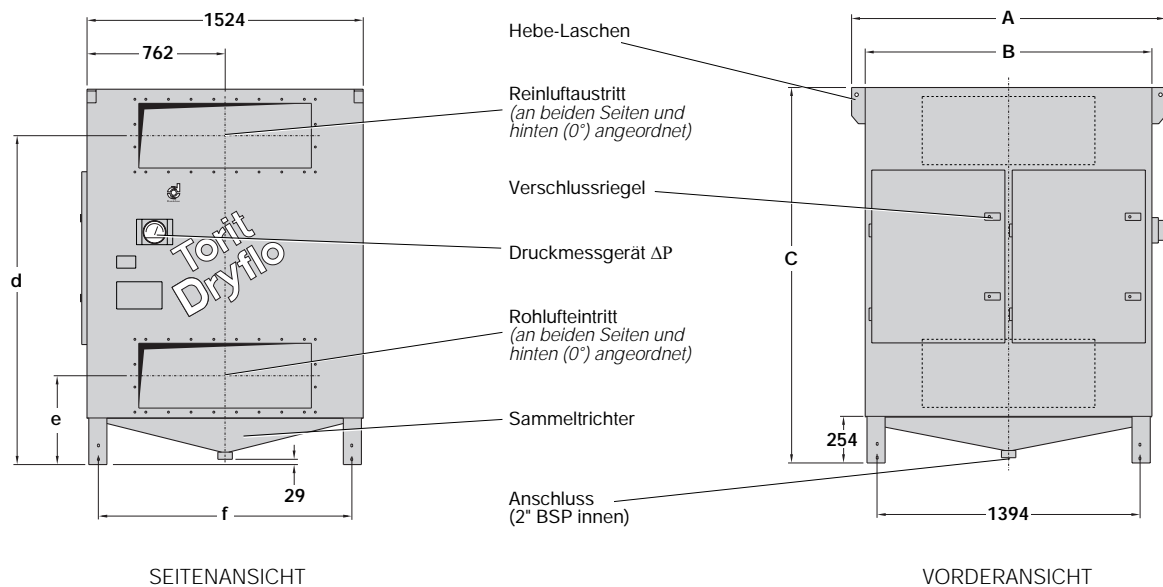


# Dryflo Ölnebelabscheider

Serie DMC-D2, D4, D6, D8 und D10



## Dryflo DMC-D2 und DMC-D4 Ölnebelabscheider

Typ DMC-D4 abgebildet

SPEZIFIKATION									
Filtertyp	Anzahl Filterelemente*	Gesamtfilterfläche	ABMASSE in mm						Nettogewicht (ca.)
			A	B	C	d	e	f	
DMC-D2	2	40,8 m <sup>2</sup>	894	794	1722	1573	403	664	290 kg
DMC-D4	4	81,6 m <sup>2</sup>	1731	1582	2069	1813	490	1452	785 kg

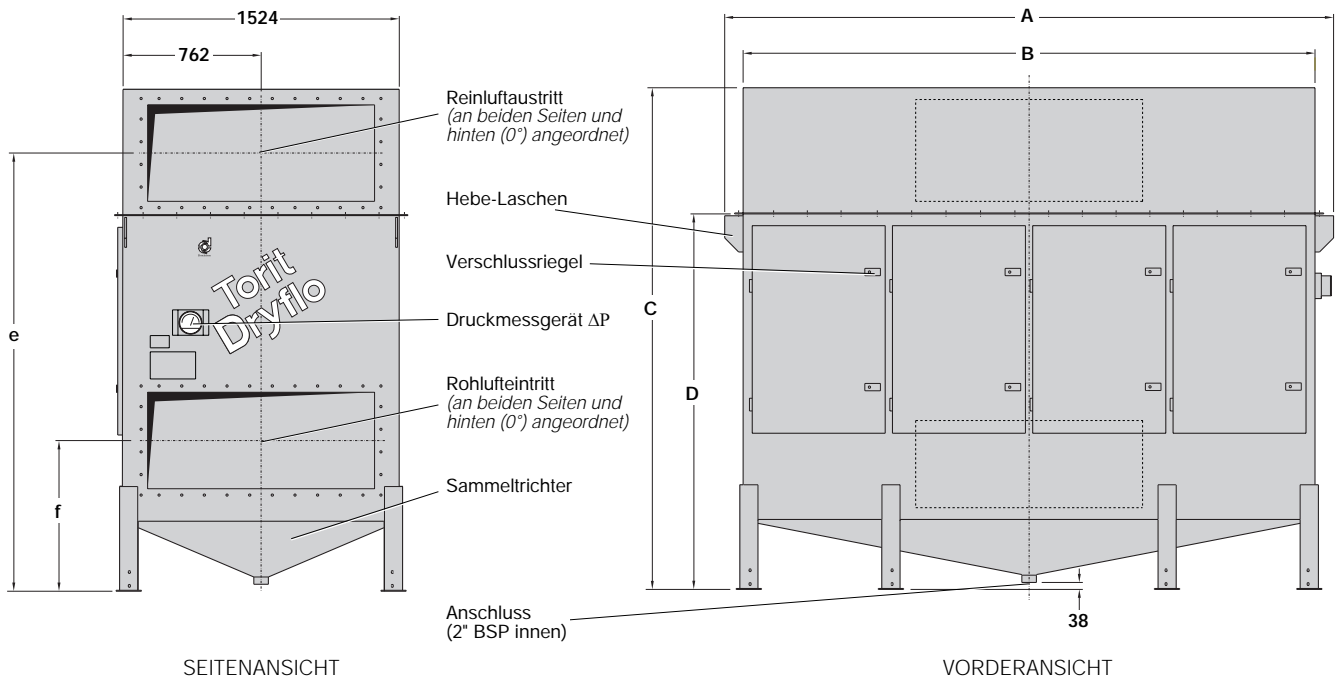
\*siehe Filterelement-Spezifikation in folgender Tabelle.

### FILTERELEMENT-SPEZIFIKATION

Die erste Filterstufe wird durch eine zweite Stufe als Filterelement-Außenhülle sowie durch die Filterpatrone als dritte Filterstufe ergänzt. Abhängig vom Einsatzfall können unterschiedliche Filter als 1. Stufe gewählt werden:

- Drahtgewebe (Standard)
- Feinsieb (für Anwendungen mit hoher Partikelbelastung)
- Polypropylen (für Anwendungen mit hoher Feuchtigkeitsbelastung)

# Dryflo Ölnebelabscheider – Serie DMC-D2, D4, D6, D8 und D10

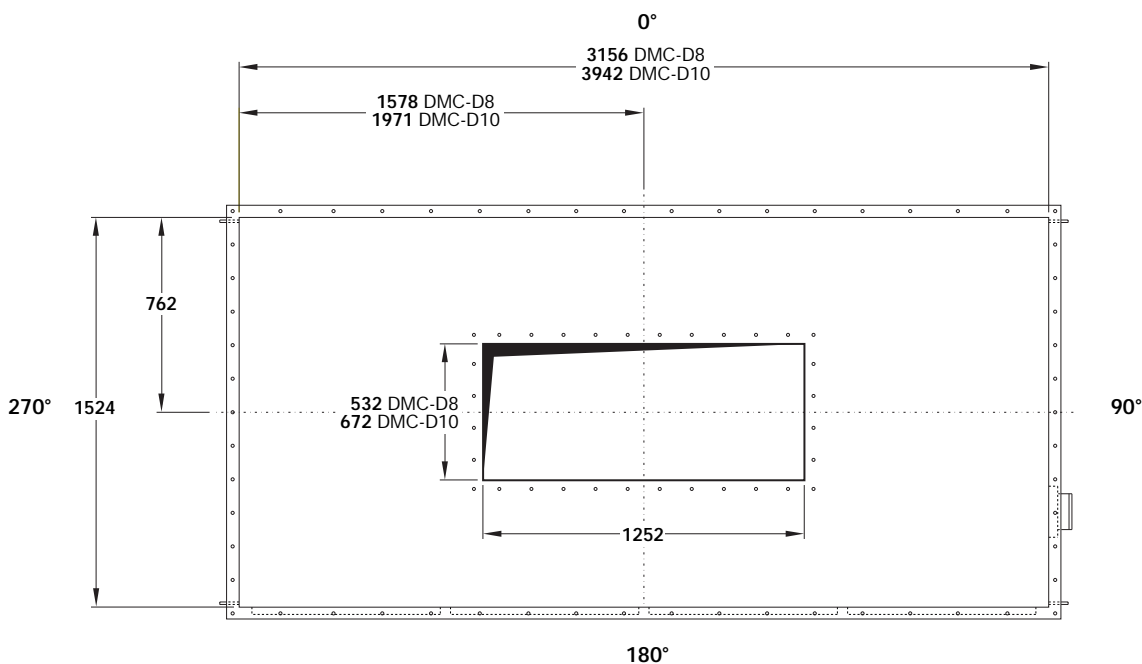


## Dryflo DMC-D6, DMC-D8 und DMC-D10 Ölnebelabscheider

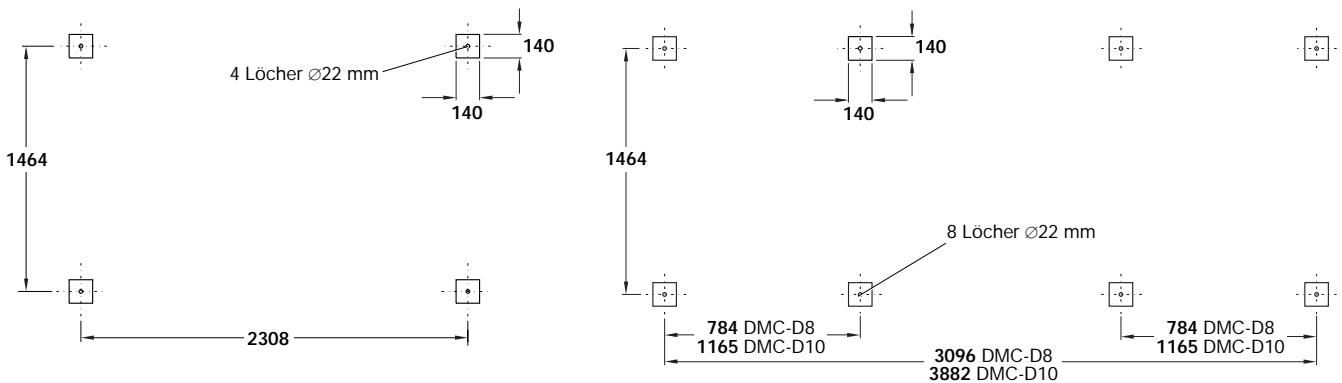
Typ DMC-D8 abgebildet

SPEZIFIKATION									
Filtertyp	Anzahl Filterelemente*	Gesamtfilterfläche	ABMASSE in mm						Nettogewicht (ca.)
			A	B	C	D	e	f	
DMC-D6	6	122,4 m <sup>2</sup>	2572	2368	2494	1879	2189	677	967 kg
DMC-D8	8	163,2 m <sup>2</sup>	3361	3156	2768	2072	2417	831	1319 kg
DMC-D10	10	204,0 m <sup>2</sup>	4147	3942	3145	2309	2722	996	1615 kg

\*siehe Filterelement-Spezifikation auf Seite 1.



### Position für deckenseitigen Auslass bei DMC-D8 und DMC-D10



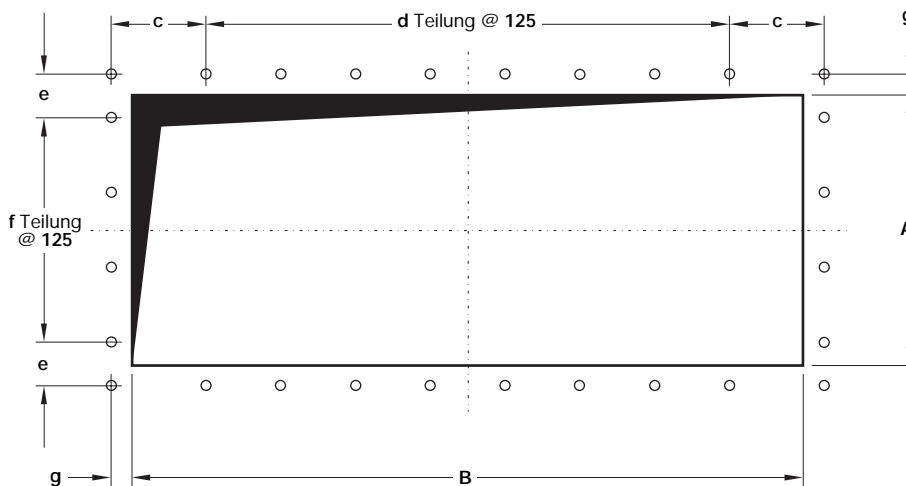
**Fundamentplan für DMC-D6 (Standardfilter)**

**Fundamentplan für DMC-D8 & DMC-D10 (Standardfilter)**

HINWEIS: Fundamentpläne für Standardfilter DMC-D2 und DMC-D4 sind wegen fehlender Fußplatten nicht vorgesehen.

<b>ALLGEMEINE DATEN (Normalausführung)</b>	
<b>Betriebstemperatur:</b>	5 °C bis 60 °C
<b>Netzanschluss:</b>	3 x 230V + Pe-50 Hz 3 x 400V + Pe-50 Hz
<b>Lackierung:</b>	PU-Farblack RAL 5019 (blau)

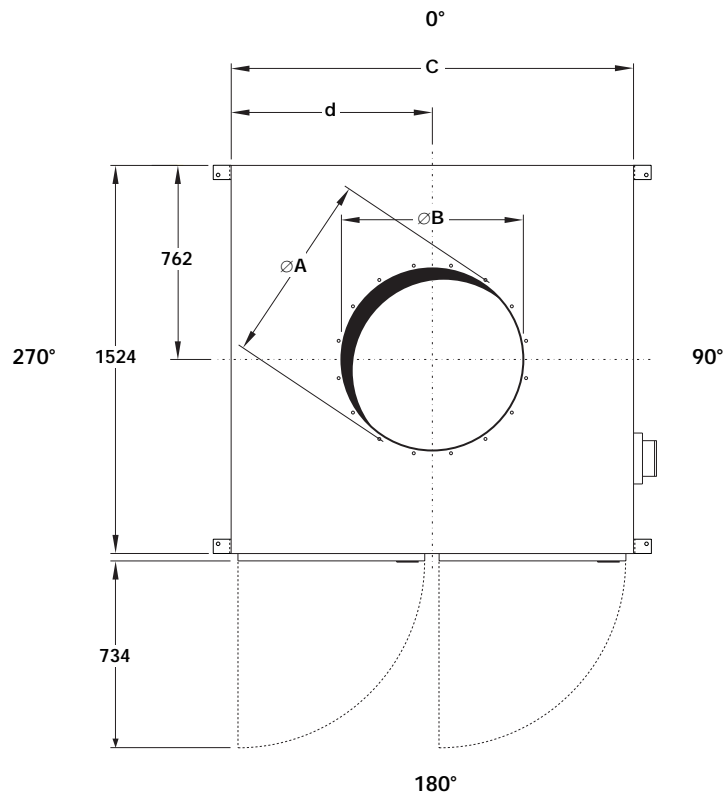
<b>Filtertyp</b>	<b>AUSLEGUNGSBEREICHE</b>	
	<b>Min.Luftstrom(m³/h) ΔP 40 daPa</b>	<b>Max.Luftstrom(m³/h) ΔP 70 daPa</b>
<b>DMC-D2</b>	5.100	7.500
<b>DMC-D4</b>	10.500	15.000
<b>DMC-D6</b>	15.700	22.400
<b>DMC-D8</b>	20.950	29.900
<b>DMC-D10</b>	26.200	37.400



<b>Filtertyp</b>	<b>Nennweite □</b>	<b>ABMASSE in mm*</b>							<b>Anzahl der Bohrungen (M10-Gewinde)</b>
		<b>A</b>	<b>B</b>	<b>c</b>	<b>d</b>	<b>e</b>	<b>f</b>	<b>g</b>	
<b>DMC-D2</b>	200 x 670	202	672	170,5	3	123	0	22	14
<b>DMC-D4</b>	355 x 950	357	952	60,5	7	138	1	22	24
<b>DMC-D6</b>	450 x 1120	452	1122	158,5	7	73	3	35	28
<b>DMC-D8</b>	530 x 1250	532	1252	98,5	9	113,5	3	35	32
<b>DMC-D10</b>	670 x 1250	672	1252	98,5	9	183,5	3	35	32

\* DIN 24193/2

**Details für frontseitigen (180°) und hinteren (0°) Einlass und Auslass für Dryflo DMC-D2, DMC-D4, DMC-D6, DMC-D8 und DMC-D10**  
**Details für deckenseitigen Auslass bei DMC-D8 und DMC-D10**



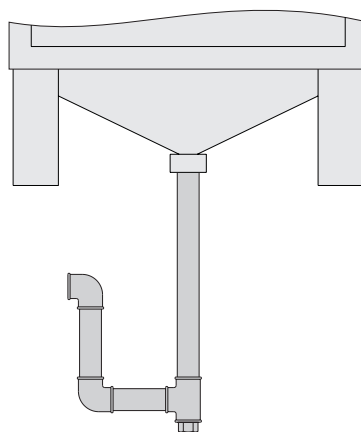
Filtertyp	Nennweite $\varnothing$	ABMASSE in mm*			d	Anzahl der Bohrungen
		$\varnothing A$	$\varnothing B$	C		
DMC-D2	400	448	404	794	397	12 x $\varnothing 15$
DMC-D4	710	775	714	1582	791	16 x $\varnothing 14$
DMC-D6	710	775	714	2368	1184	16 x $\varnothing 14$

\* DIN 24154/2 (Juli 1990)

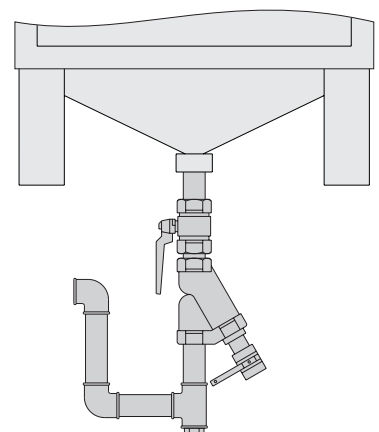
### Details für deckenseitigen Auslass bei DMC-D2, DMC-D4 und DMC-D6

### OPTIONEN

- Stützfuß-Paket
- Bühne (nur DMC-D6)
- Bühne mit Leiter (DMC-D6, DMC-D8 und DMC-D10)



**Ablaufsiphon**



**Siphon mit Y-Ablass-Sieb**



www.toritdce.com  
www.donaldson.com

Industriestraße 11  
D-48249 Dülmen  
Deutschland

Tel +49 (0)25 94 78 141  
Fax +49 (0)25 94 78 189

Email: toritdce.de@mail.donaldson.com

Research Park Zone 1  
Interleuvenlaan 1  
B-3001 Leuven (Heverlee)  
Belgien

Tel +32 (0)16 383 970  
Fax +32 (0)16 383 938

Email: toritdce.be@mail.donaldson.com