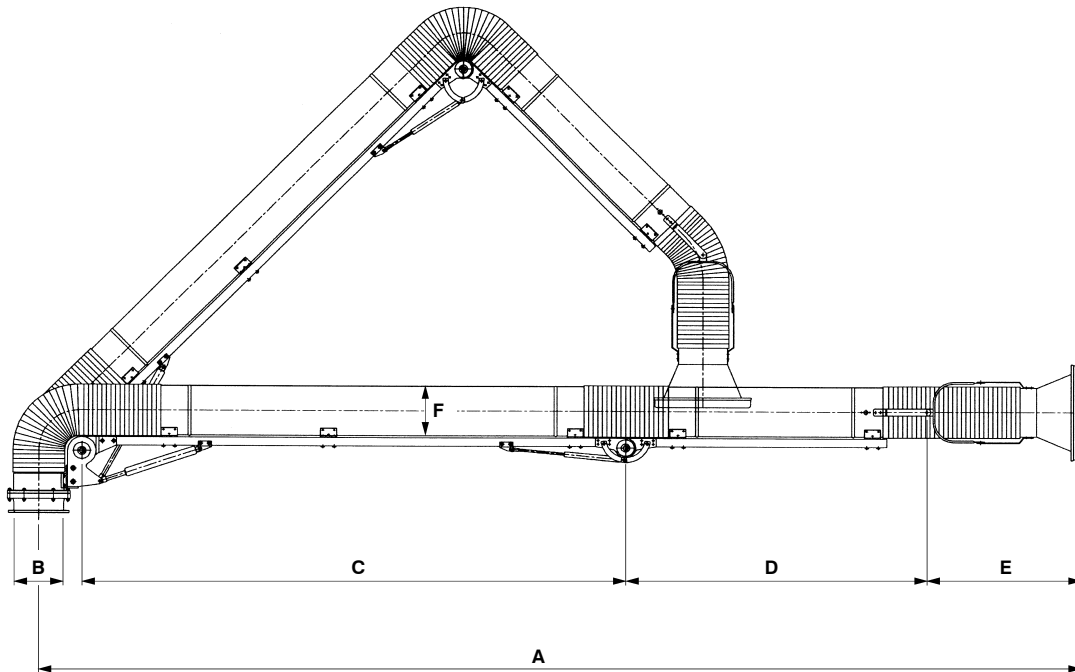


Flexibler Absaugarm



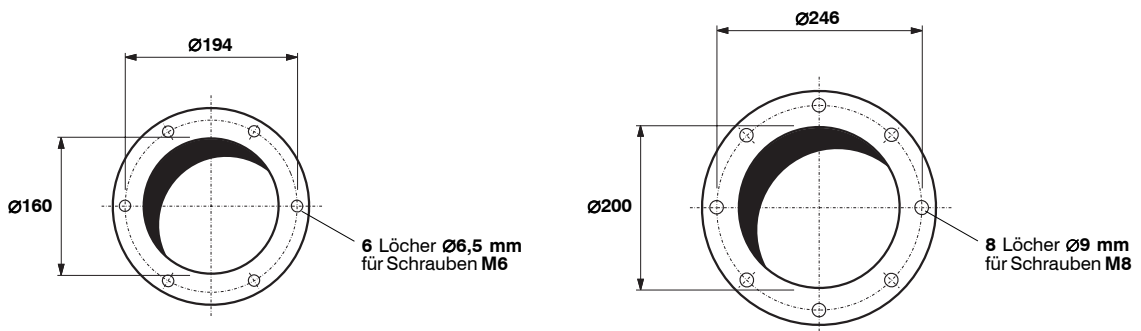
WIRKSAME QUELLEN-ERFASSUNG VON STAUB ODER RAUCH AUS INDUSTRIELLEN PROZESSEN

- Beim Absaugen kontaminierter Luft vom Arbeitsplatz und aus der Atemzone des Mitarbeiters äußerst leicht an der Quelle zu positionieren.
- Runde Haube mit Prallplatte, bequem greifbar und optional mit Beleuchtung.
- Lieferbar in vier Größen.
- Kratzfeste schwarze Einbrennlackierung; leichte und langlebige Armröhren.
- Bietet 360°-Rotation mit leichtgängiger, reibungsarmer Beweglichkeit und rastet nach Positionierung zwangsweise ein.
- Optionale Komponente für viele Donaldson Torit DCE- Staubfilter.



ABMESSUNGEN in mm						Typischer Widerstand und Luftstrom	Nettogewicht (ca.)
A	B	C	D	E	F		
3033	Ø160	1527	820	534	Ø175	50 daPa @ 1350 m³/h	20 kg
3053	Ø200	1527	820	544	Ø218	50 daPa @ 1700 m³/h	27 kg
3643	Ø160	1907	1050	534	Ø175	50 daPa @ 1350 m³/h	22 kg
3663	Ø200	1907	1050	544	Ø218	50 daPa @ 1700 m³/h	37 kg

FLEXIBLER ABSAUGARM – DETAILS



FLEXIBLER ABSAUGARM – MONTAGEFLANSCH-DETAILS