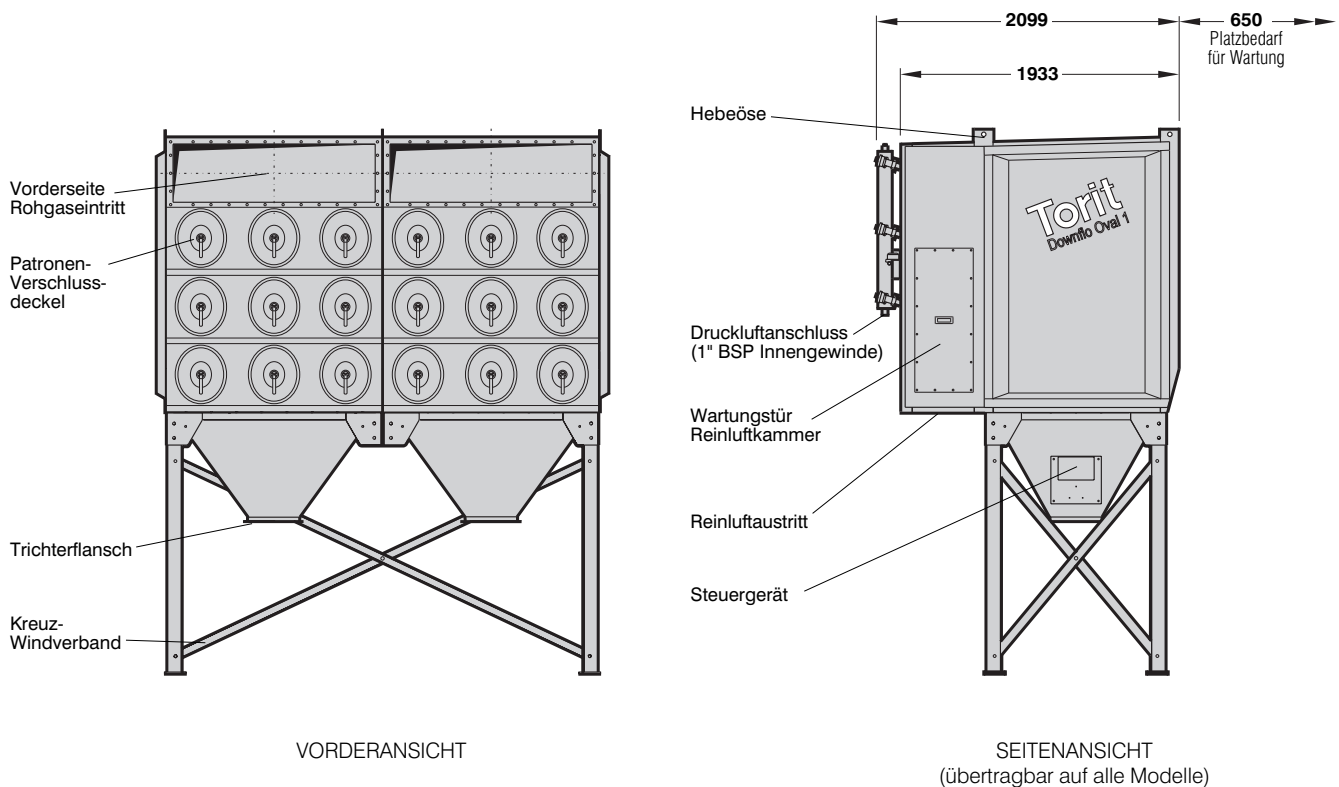


# Downflo® Oval 1 Baureihe Entstaubungsfilter



**DFO Standardfilter**  
Typ DFO 3-36 abgebildet

## ALLGEMEINE DATEN (Normalausführung)

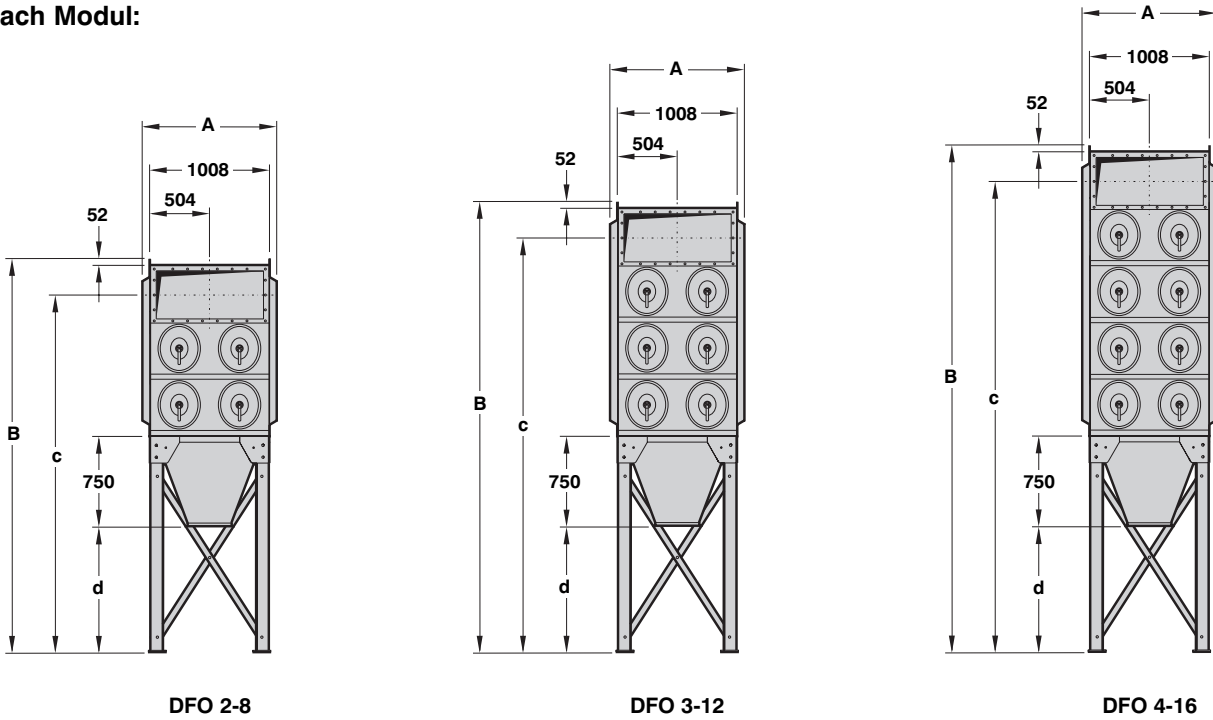
**Betriebstemperatur:** -10 °C bis +65 °C

**Max. Auslegungsdruck:** ±5 kPa

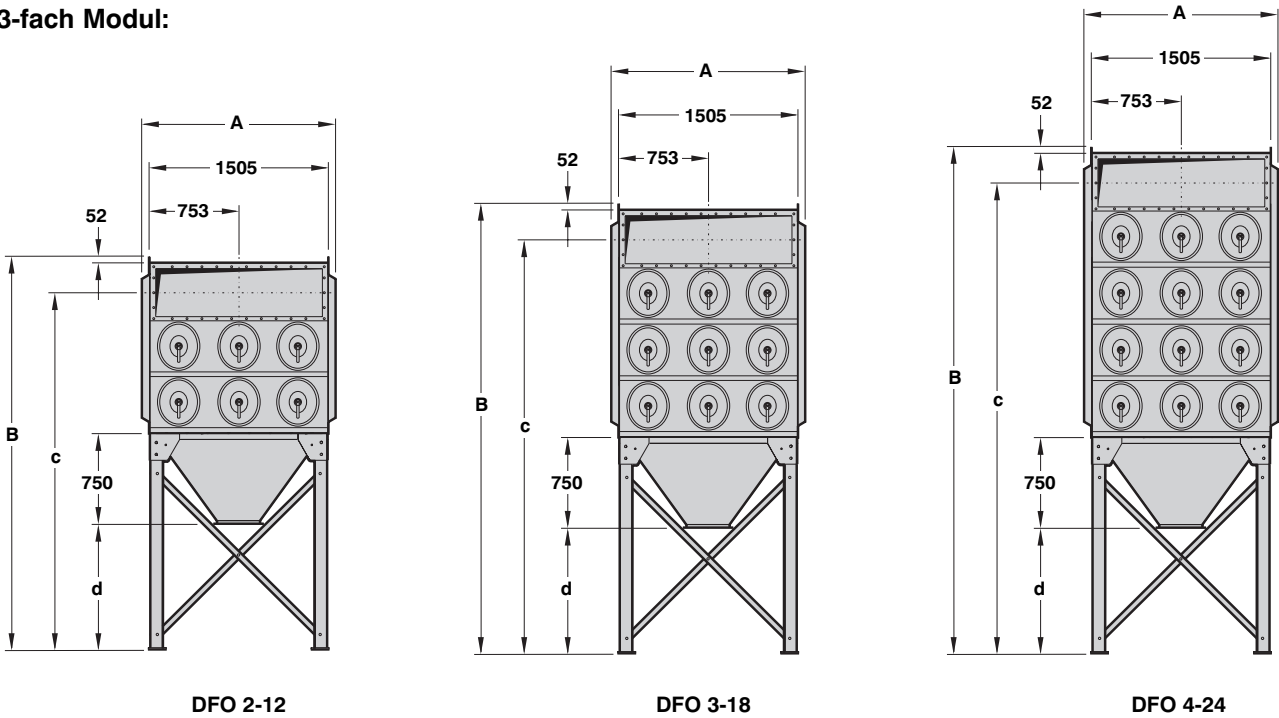
**Windbelastung:** 160 km/h

**Lackierung:** Acrylalkydlack, Farbton RAL 5019 (blau) – seidenmatt – geeignet für Innenaufstellung

**2-fach Modul:**



**3-fach Modul:**



VORDERANSICHT

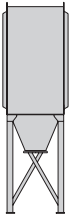
**DFO Standardfilter**

Siehe auch Tabelle 'Spezifikation' auf Seite 3.  
Größere Filter werden aus den zusammenpassenden oben dargestellten Modulen konfiguriert – siehe auch Seite 4.

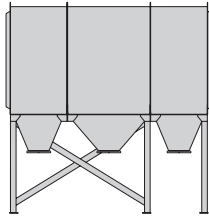
<b>SPEZIFIKATION</b>									
<b>Filtertyp</b>	<b>Anzahl der Module*</b>	<b>Gesamtfilterfläche Ultra Web®</b>	<b>Anzahl der Filterelemente</b>	<b>Anzahl der Magnetventile</b>	<b>ABMASSE in mm</b>				<b>Nettogewicht (ca.)</b>
					<b>A</b>	<b>B</b>	<b>c</b>	<b>d</b>	
<b>DFO 2-8</b>	1	141,2 m <sup>2</sup>	8	4	1138	2645	2340	400	810 kg** <sup>‡</sup>
					1138	3310	3005	1065	
					1138	3745	3440	1500	
<b>DFO 2-12</b>	1	211,8 m <sup>2</sup>	12	6	1635	2645	2340	400	975 kg** <sup>‡</sup>
					1635	3310	3005	1065	
					1635	3745	3440	1500	
<b>DFO 2-16</b>	2	282,4 m <sup>2</sup>	16	8	2146	2645	2340	400	1270 kg** <sup>‡</sup>
					2146	3310	3005	1065	
					2146	3745	3440	1500	
<b>DFO 3-12</b>	1	211,8 m <sup>2</sup>	12	6	1138	3118	2813	400	960 kg** <sup>‡</sup>
					1138	3783	3478	1065	
					1138	4218	3913	1500	
<b>DFO 3-18</b>	1	317,7 m <sup>2</sup>	18	9	1635	3118	2813	400	1170 kg** <sup>‡</sup>
					1635	3783	3478	1065	
					1635	4218	3913	1500	
<b>DFO 3-24</b>	2	423,6 m <sup>2</sup>	24	12	2146	3118	2813	400	1700 kg** <sup>‡</sup>
					2146	3783	3478	1065	
					2146	4218	3913	1500	
<b>DFO 3-36</b>	2	635,4 m <sup>2</sup>	36	18	3140	3118	2813	400	2075 kg** <sup>‡</sup>
					3140	3783	3478	1065	
					3140	4218	3913	1500	
<b>DFO 3-48</b>	3	847,2 m <sup>2</sup>	48	24	4148	3118	2813	400	2690 kg** <sup>‡</sup>
					4148	3783	3478	1065	
					4148	4218	3913	1500	
<b>DFO 4-16</b>	1	282,4 m <sup>2</sup>	16	8	1138	3591	3286	400	1120 kg** <sup>‡</sup>
					1138	4256	3951	1065	
					1138	4691	4386	1500	
<b>DFO 4-24</b>	1	423,6 m <sup>2</sup>	24	12	1635	3591	3286	400	1365 kg** <sup>‡</sup>
					1635	4256	3951	1065	
					1635	4691	4386	1500	
<b>DFO 4-32</b>	2	564,8 m <sup>2</sup>	32	16	2146	3591	3286	400	1790 kg** <sup>‡</sup>
					2146	4256	3951	1065	
					2146	4691	4386	1500	
<b>DFO 4-40</b>	2	706,0 m <sup>2</sup>	40	20	2643	3591	3286	400	2135 kg** <sup>‡</sup>
					2643	4256	3951	1065	
					2643	4691	4386	1500	
<b>DFO 4-48</b>	2	847,2 m <sup>2</sup>	48	24	3140	3591	3286	400	2490 kg** <sup>‡</sup>
					3140	4256	3951	1065	
					3140	4691	4386	1500	
<b>DFO 4-56</b>	3	988,4 m <sup>2</sup>	56	28	3651	3591	3286	400	2765 kg** <sup>‡</sup>
					3651	4256	3951	1065	
					3651	4691	4386	1500	
<b>DFO 4-64</b>	3	1129,6 m <sup>2</sup>	64	32	4148	3591	3286	400	3190 kg** <sup>‡</sup>
					4148	4256	3951	1065	
					4148	4691	4386	1500	
<b>DFO 4-72</b>	3	1270,8 m <sup>2</sup>	72	36	4645	3591	3286	400	3615 kg** <sup>‡</sup>
					4645	4256	3951	1065	
					4645	4691	4386	1500	
<b>DFO 4-80</b>	4	1412,0 m <sup>2</sup>	80	40	5156	3591	3286	400	4000 kg** <sup>‡</sup>
					5156	4256	3951	1065	
					5156	4691	4386	1500	
<b>DFO 4-88</b>	4	1553,2 m <sup>2</sup>	88	44	5653	3591	3286	400	4275 kg** <sup>‡</sup>
					5653	4256	3951	1065	
					5653	4691	4386	1500	
<b>DFO 4-96</b>	4	1694,4 m <sup>2</sup>	96	48	6150	3591	3286	400	4570 kg** <sup>‡</sup>
					6150	4256	3951	1065	
					6150	4691	4386	1500	
<b>DFO 4-104</b>	5	1835,6 m <sup>2</sup>	104	52	6661	3591	3286	400	4935 kg** <sup>‡</sup>
					6661	4256	3951	1065	
					6661	4691	4386	1500	
<b>DFO 4-112</b>	5	1976,8 m <sup>2</sup>	112	56	7158	3591	3286	400	6240 kg** <sup>‡</sup>
					7158	4256	3951	1065	
					7158	4691	4386	1500	
<b>DFO 4-120</b>	5	2118,0 m <sup>2</sup>	120	60	7655	3591	3286	400	6425 kg** <sup>‡</sup>
					7655	4256	3951	1065	
					7655	4691	4386	1500	
<b>DFO 4-128</b>	6	2259,2 m <sup>2</sup>	128	64	8166	3591	3286	400	6850 kg** <sup>‡</sup>
					8166	4256	3951	1065	
					8166	4691	4386	1500	

\*Für Modul-Konfigurationen siehe Seite 2 und 4.    \*\*Angegeben ist die schwerste Konfiguration (1500 mm freie Höhe unter Trichter).  
 Für Filter in verstärkter Ausführung siehe Details Seite 7.    ‡ Mehrgewicht +15% für verstärkte Ausführung.

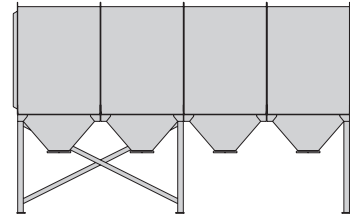
**Downflo® Oval 1 Baureihe Entstaubungsfilter**



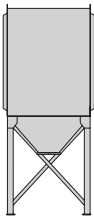
**DFO 2-8  
DFO 3-12  
DFO 4-16**



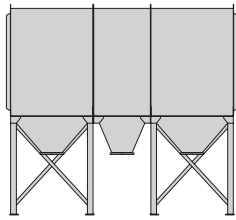
**DFO 4-56**



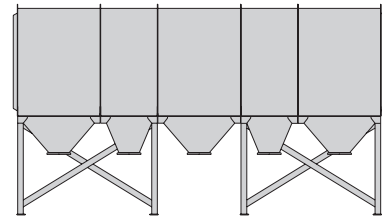
**DFO 4-96**



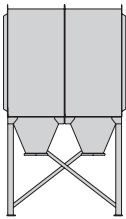
**DFO 2-12  
DFO 3-18  
DFO 4-24**



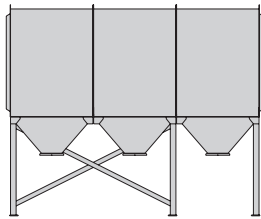
**DFO 3-48  
DFO 4-64**



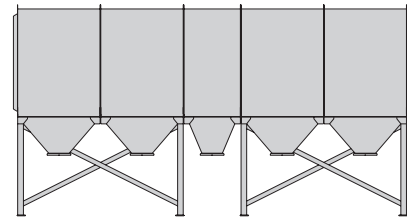
**DFO 4-104**



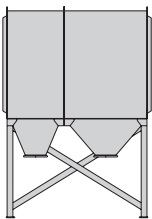
**DFO 2-16\*  
DFO 3-24\*  
DFO 4-32\***



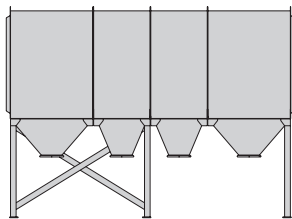
**DFO 4-72**



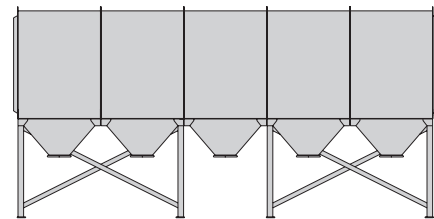
**DFO 4-112**



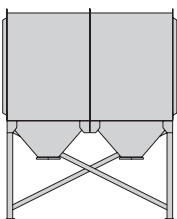
**DFO 4-40**



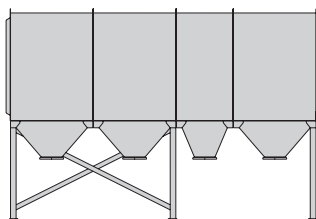
**DFO 4-80**



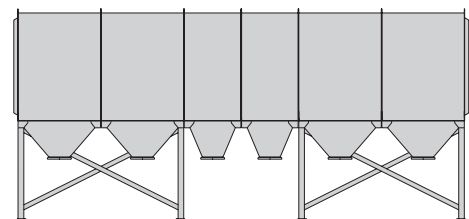
**DFO 4-120**



**DFO 3-36  
DFO 4-48**



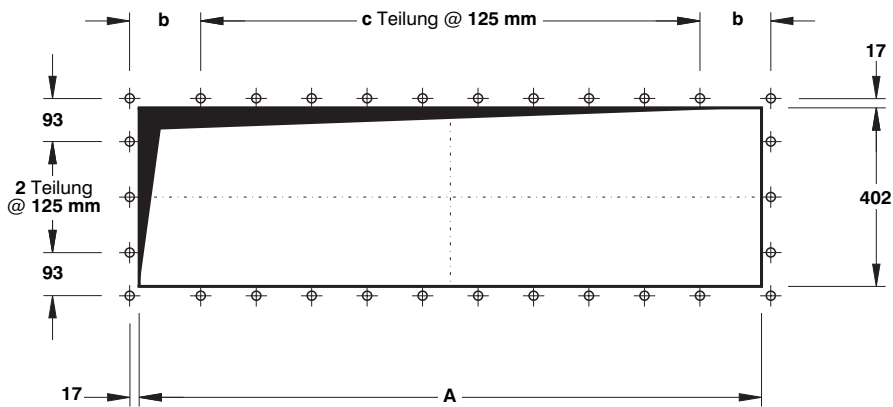
**DFO 4-88**



**DFO 4-128**

**Modul - Konfigurationsmöglichkeiten**

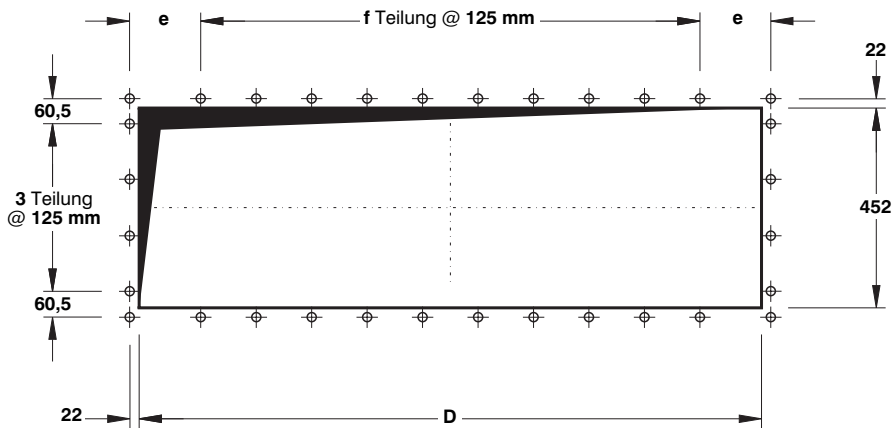
\*Für diese Modelle sind Einzeltrichter erhältlich.



**Rohgas-Eintrittsdetails**

3-fach Modul abgebildet.

	Nennweite □	ABMASSE in mm			Anzahl der Bohrungen (M10-Gewinde)
		A	b	c	
<b>2-fach Modul</b>	400 x 930	932	170,5	5	22
<b>3-fach Modul</b>	400 x 1400	1402	155,5	9	30

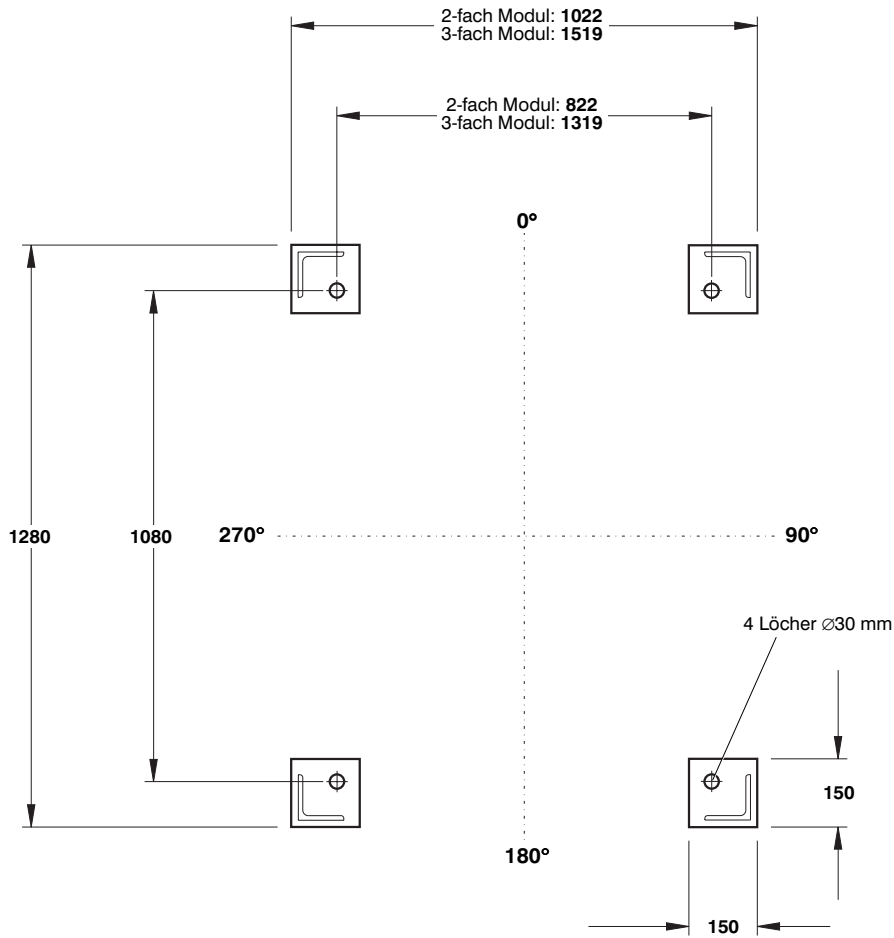


**Reinluft-Austrittsdetails**

3-fach Modul abgebildet.

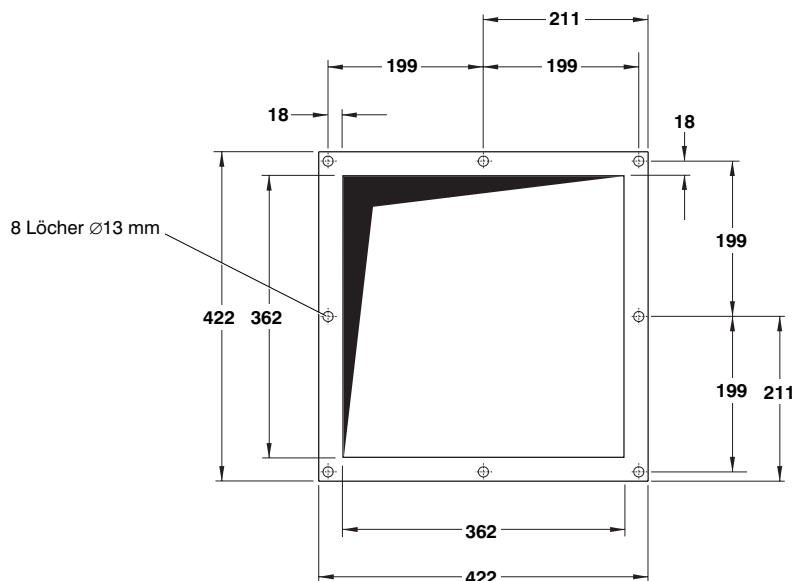
	D	ABMASSE in mm		Anzahl der Bohrungen (M10-Gewinde)
		e	f	
<b>2-fach Modul</b>	902	160,5	5	24
<b>3-fach Modul</b>	1399	159	9	32

**Downflo® Oval 1 Baureihe Entstaubungsfilter**



**Fundamentplan für DFO Standardfilter**

2-fach Modul abgebildet

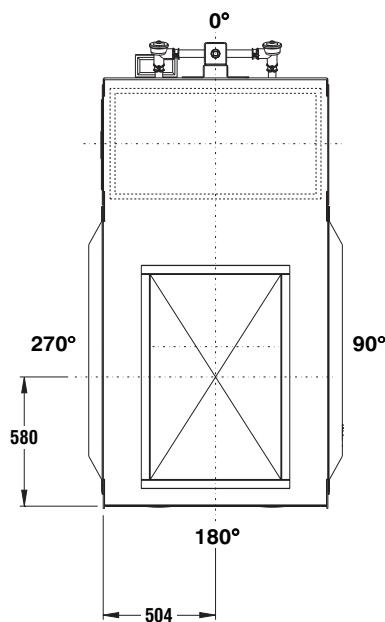


**Trichterflansch (362 x 362)**

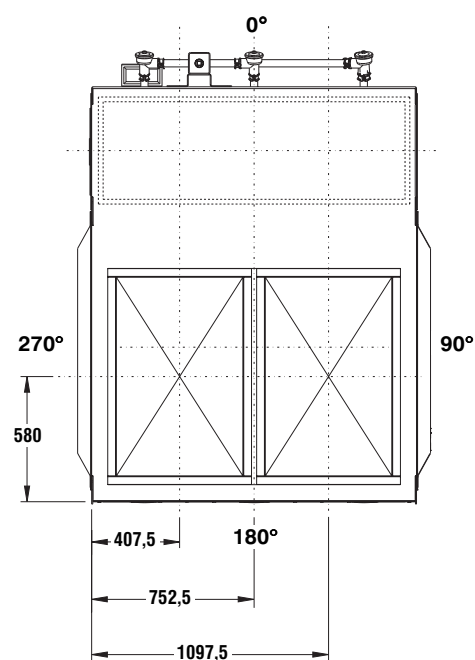
**SPEZIFIKATION EX-VERSTÄRKTE AUSFÜHRUNG**

Filtertyp	Anzahl der Berstscheiben (586 x 920 mm)	Entlastungsfläche (m <sup>2</sup> )	Anspruch-Überdruck Pstat (bar)	INNEN-Aufstlg. (			AUSSEN (freie Entlastung)		
				Pmax (bar)	Kst (bar.m/s)	Staub-Expl.-Klasse	Pmax (bar)	Kst (bar.m/s)	Staub-Expl.-Klasse
DFO 2-8	1	0,5	0,1	Entlüftungsfiter bei Typen für Innenaufstellung sind auf Anfrage lieferbar.	12	417	3		
DFO 2-12	2	1,0	0,1		12	680	3		
DFO 2-16	2	1,0	0,1		12	417	3		
DFO 2-16 SH	2	1,0	0,1		12	489	3		
DFO 3-12	1	0,5	0,1		12	335	3		
DFO 3-18	2	1,0	0,1		12	542	3		
DFO 3-24	2	1,0	0,1		12	335	3		
DFO 3-24 SH	2	1,0	0,1		12	403	3		
DFO 3-36	4	2,0	0,1		12	542	3		
DFO 3-48	5	2,5	0,1		12	335	3		
DFO 4-16	1	0,5	0,1		10	335	3		
DFO 4-24	2	1,0	0,1		12	453	3		
DFO 4-32	2	1,0	0,1		10	335	3		
DFO 4-32 SH	2	1,0	0,1		12	340	3		
DFO 4-40	3	1,5	0,1		10	335	3		
DFO 4-48	4	2,0	0,1		12	453	3		
DFO 4-56	4	2,0	0,1		10	335	3		
DFO 4-64	5	2,5	0,1		10	335	3		
DFO 4-72	6	3,0	0,1		12	453	3		
DFO 4-80	6	3,0	0,1		10	335	3		
DFO 4-88	7	3,5	0,1		10	335	3		
DFO 4-96	8	4,0	0,1		12	453	3		
DFO 4-104	8	4,0	0,1		10	335	3		
DFO 4-112	9	4,5	0,1		10	335	3		
DFO 4-120	10	5,0	0,1		12	453	3		
DFO 4-128	10	5,0	0,1		10	335	3		

**Pred = 0,66 bar**



DRAUFSICHT (2-FACH MODUL)



DRAUFSICHT (3-FACH MODUL)

**DFO verstärkte Ausführung – Standard-Position der Berstscheiben**  
(Siehe Details in vorstehender Spezifikation)

## DRUCKLUFTVERSORGUNG

Max. 7 bar  
Abreinigungsdruck 6-7 bar  
Sauber (max. Partikelgröße 50 µm)  
Kondensatfrei  
Max. Ölgehalt: 3 mg/m<sup>3</sup>  
Druckluftverbrauch: ±45 NLiter je Impuls\*  
(±16,2 Nm<sup>3</sup>/h mit 10 s Impulsintervall bei 7 bar)\*

\* Der angegebene Wert ist der Verbrauch je Ventil.

## ELEKTRISCHE SPEZIFIKATION

### Steuergerät

Automatisches Reinigungssystem: Steuergerät Typ IPC / IPC (ΔP)  
Impulsdauer: 100 ms  
Impulsintervall: 12 s  
Anschlussspannung: 24V DC, 110V AC oder 230V AC; 1 Ph; 50 Hz; 0,15 kW  
Schutzklasse: IP65  
Magnetventilspannung: 24V DC

## GERÄUSCHPEGEL \*

### Reinigungsgeräusch\*

LpAeq: ≤ 78 dB (äquivalenter A-Schalldruckpegel)  
ΔL<sub>i</sub>: ≤ 10 dB (Impulzzuschlag)

\* Messung gemäß DIN 45635/1 in 1m Abstand, mit 6 bar Druckluft, Reinigungsintervall 15s, in Halb-Freifeldbedingungen, übliche Toleranz ±2 dB.

## OPTIONEN

- Ausführung für Außenaufstellung
- Filterelemente für verschiedenste Anwendungen
- Variable freie Höhe unter Trichter
- Reinigungsgeräusch gedämpft LpAeq ≤ 70 dB
- Verschiedene Staubaustragsysteme
- Anschlussstücke für Rohgaseintritt
- Anti-Abrasiv-Einlassbox
- Antistatische Ausführung
- Klopfer für Staubtrichter
- Sprinkler
- Öl/Kondensatabscheider für Druckluft mit Zubehör
- Wartungsbühne
- Kontaminationsfreier Patronenwechsel
- Passende Ventilatoren und Rohrleitungen



www.toridce.com  
www.donaldson.com

Industriestraße 11  
D-48249 Dülmen  
Deutschland

Tel +49 (0)25 94 78 141  
Fax +49 (0)25 94 78 189  
Email: IFS.de@emea.donaldson.com

Research Park Zone 1  
Interleuvenlaan 1  
B-3001 Leuven (Heverlee)  
Belgien

Tel +32 (0)16 383 970  
Fax +32 (0)16 383 938  
Email: IFS.be@emea.donaldson.com