

UFM-T 05 standard / superplus

UFM-T 1/10/20

UFM-T 100/20HP



La purge de condensats sans perte d'air

Description du produit:

Les UFM-T sont des purges électroniques capacitives sans perte d'air. Le fonctionnement de la membrane et les passages internes très larges pour la sortie des condensats assurent un fonctionnement fiable, même dans le cas de présence de poussières, de particules métalliques qui polluent les condensats: moins de panne ou de problèmes et plus de sécurité en utilisation. De plus les condensats sont moins émulsionnés – plus particulièrement si nous faisons un comparatif avec des purgeurs électropilotés qui vaporisent les condensats. Moins d'émulsion permet un meilleur rendement pour les séparateurs eau/huile: ils répondent plus facilement aux exigences de la législation concernant les rejets et permettent des coûts d'exploitation inférieurs! Comme l'air ne s'échappe pas au moment de la sortie des condensats, le purgeur est silencieux – un point très important, notamment quand la purge est installée dans une zone de travail: plus aucun bruit nuisible!

Le contrôle électronique permanent de la purge vérifie en continu le bon fonctionnement, et un contact sec avec report d'alarme assure une utilisation sécurisée à tout moment. Vous pouvez agir avant que les condensats ne noient vos points d'utilisation!

Applications:

Le purgeur capacitif sans perte d'air se trouve aux:

- Compresseur
- Refroidisseur final
- Ballon tampon
- Filtres amont/aval des sècheurs par réfrigération
- Préfiltration des sècheurs par adsorption
- Filtres déshuileurs
- Point bas de canalisation

Caractéristiques:	Avantages:
Pas de perte d'air	Economies rapides Les condensats sont moins émulsionnés
Les parties en aluminium revêtues, membrane et joints en Viton	Adaptée aux condensats agressifs des compresseurs non lubrifiés
UFM-T05/T1/T10 und T20: Voltage de 24 à 230 V	Utilisation internationale
Contrôle électronique	Contrôle routinier des opérations Contrôle continu en fonctionnement Contact sec pour report d'alarme
Canal information	Interface de série pour connexion du Programmeur; Programmation individuelle des paramètres de contrôle (pour UFM-T1, 10, 20, 100, 20HP et UFM-T05 superplus).
Alimentation électrique / contact d'alarme	Par prises suivant DIN 43650, design C. Le carter n'as pas à être ouvert Plus simple pour le service et l'installation (pour UFM-T1, 10, 20, 100, 20HP et UFM-T05 superplus).
Face avant penchée; câble à arrière de l'unité	LED visible et utilisation facilité du bouton de test même si la purge est installée en hauteur
Capteur sans partie mobile	Fonctionnement sécurisé sans risque de blocage de la purge
Entée des condensats par le haut	Installation rapide sous les filtres
Entrée des condensats au niveau du sol	Installation rapide sous les filtres
L'entrée condensate verticalement et horizontalement par un l'angle-adaptateur ruse-pur (UFM-T05 seulement)	Installation rapide et facile aux tuyauteries différentes (UFM-T05 seulement)

Matériaux:	
Section supérieure (raccordement fileté) (pas T05)	Aluminium revêtu anticorrosion
Parties sous pression	plastique renforcé fibre de verre
Membrane et joint	VITON

Plage de température:	
Sans réchauffeur	+1°C to +60°C
Avec réchauffeur	-20°C to +60°C

Option:	
Réchauffeur	24 V; 110 V; 230 V
Programmer	superplus

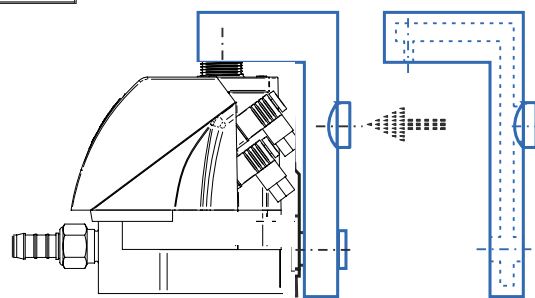
Pièces de rechange:	
Set: joints, membrane, ressorts, plateau	

Type	Alimentation électrique	Contact d'alarme	Protection	Consommation électrique	
				sans réchauffeur	avec réchauffeur
T05	24 - 230 V _{DC} 90 - 230 V _{AC} 50 - 60 Hz	seulement T05 SP 230 V _{AC/DC} 0,092 A	IP 65	7 W	*/*
T1				5 W	25 W
T10					
T20					
T100	24 V _{DC} 110 - 230 V _{AC} 50 - 60 Hz	300 V _{DC} 247 V _{AC} 0,092 A			*/*
T20 HP					

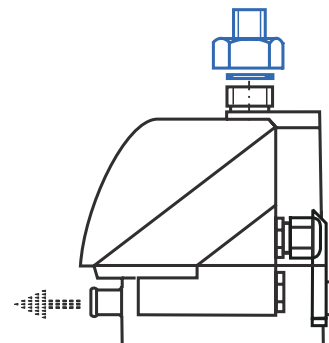
Type	Gamme de pression (bar)	Capacité ¹⁾ (m ³ / min)			
		Compresseur	Sécheur	Filtre	
T05	0,8-17,2	5	30 kW	10	50
T1	0,8-16	10	60 kW	20	100
T10					
T20		20	120 kW	40	200
T100		100	600 kW	200	1000
T20 HP	1,2-42	100	600 kW	200	1000

Option:

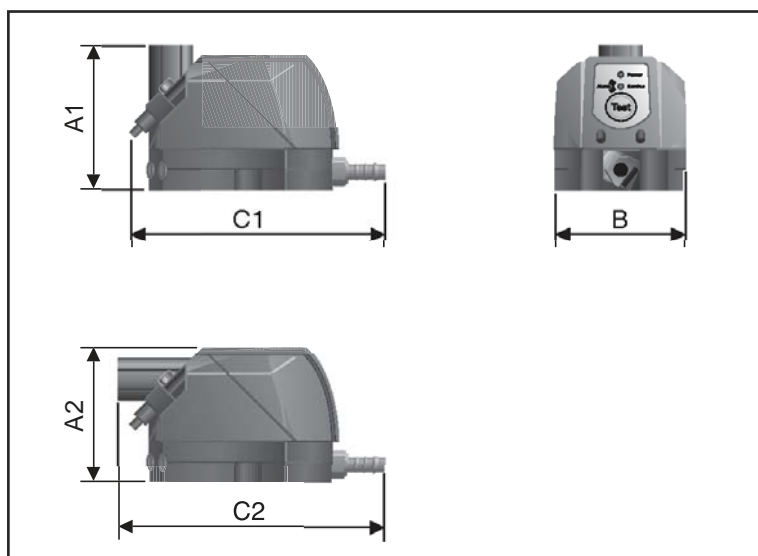
Adaptateur pour ligne de pressurisation, disponible pour UFM-T10,T20.



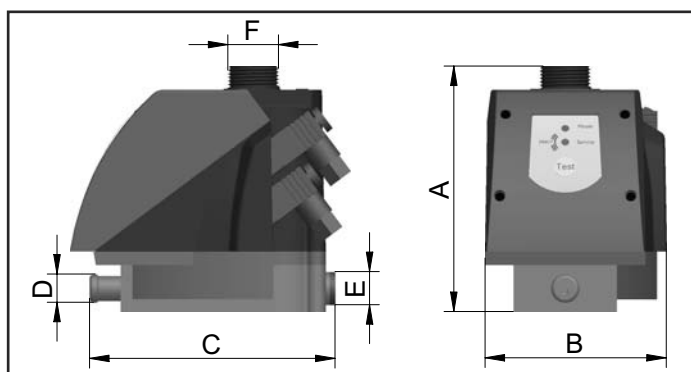
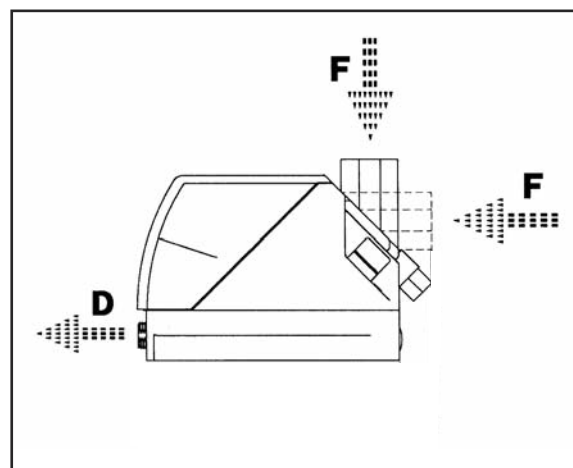
Adaptateur pour 1/2" (T100: 3/4")
BSP ou NPT pour installation sous filtre; écrou et joint d'étanchéité



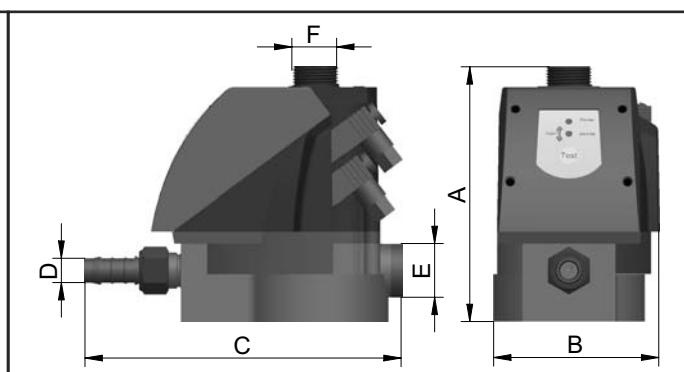
¹⁾ Les capacités nominales sont racontées pour modérer le climat par exemple: les conditions de l'entrée : 1 bar a; 20°C; 70% r.F. / 7 bar ü (UFM-T20HP 40 bar ü); 35°C; 100% r.F.



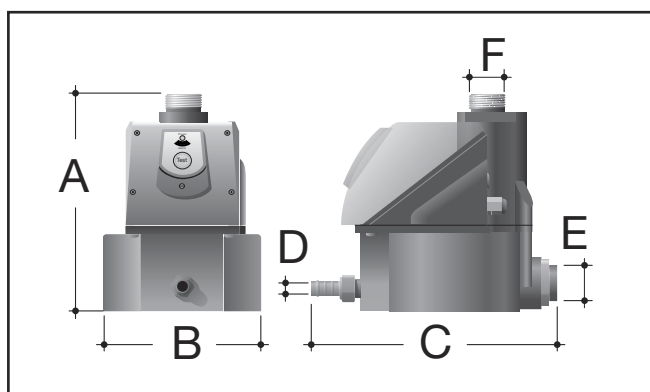
T 05



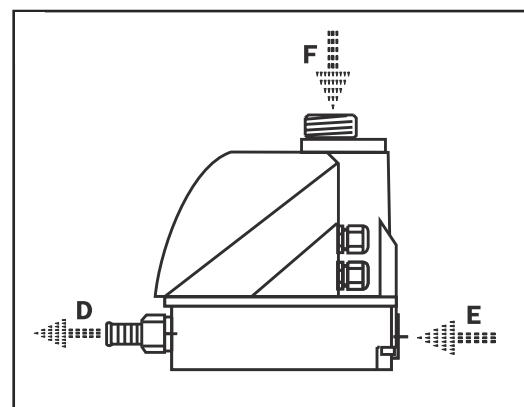
T 1 / T 10



T 20



T 100 / T 20 HP



Type	Poids (kg)	A/A1/A2 mm	B mm	C1/C2 mm	D mm	E mm	F mm
T 05	0,7	100/92	90	130 / 145	13	*/*	G 1/2
T 1	0,9	126	95	124			G 3/4
T 10	1,0	133		144			
T 20	1,2	147		175	14	G 1/2	G 3/4
T 100	3,7	203	150	240			
T 20 HP	3,3	191	114	245		G 3/4	G 1