

Filtre à vide médical MVAK

Corps de filtre en aluminium avec pot de purge pour le traitement de l'air dans la technologie des pompes à vide.

Description du produit:

Pour une application médicale qui demande une aspiration à l'aide d'une pompe à vide, le filtre à vide médical est installé du côté de l'aspiration de la pompe à vide. Son rôle est alors la rétention de tous les micro-organismes et bactéries afin d'éviter tout risque de contamination de l'environnement. L'efficacité du filtre proposé est supérieure à un taux de pénétration de 0,005% comme spécifié dans la norme HTM 2022 pour les unités concernant les maladies infectieuses, suivant les tests de la norme BS 3928.

Les corps sont composés de 3 parties et sont équipés d'un pot de purge. Grâce à une construction optimisée, ils offrent une très faible perte de charge avec des capacités de débit très élevées. Notre gamme offre une grande plage de raccords disponibles permettant de répondre à toutes les applications possibles.

Le sens de passage du fluide dans le filtre se fait de l'extérieur vers l'intérieur.

La gamme des filtres MVAK est composée de 10 corps de filtres différents pouvant traiter des débits de 5 to 240 m³/h (à 1 bar absolu et 20°C)

Application

Le filtre à vide médical peut être utilisé dans les applications suivantes:

- Hôpitaux
- Chirurgie dentaire
- Laboratoires
- Pathologie



Caractéristiques Techniques

Caractéristiques:	Bénéfices:
Corps:	
Corps en trois parties	Economies d'installation et de maintenance
Signal d'alarme acoustique	Sécurité maximale
Construction du corps optimisée pour une plus grande capacité de débit	Réduction des coûts de traitement de l'air et gaz comprimés

Pression de service maximum:
2 bar abs.

Températures de service maximales:
+1°C / +65°C

Matériaux:	
Corps de filtre:	Aluminium, moulage sous pression ou moulage en coquille
Bague de serrage	Aluminium avec signal d'alarme acoustique
Pot de purge	Flasque en verre avec bouchon plastique
Joint	Joint en Viton

Finition de surface:	
Externe:	peinture polyester
interne:	revêtement

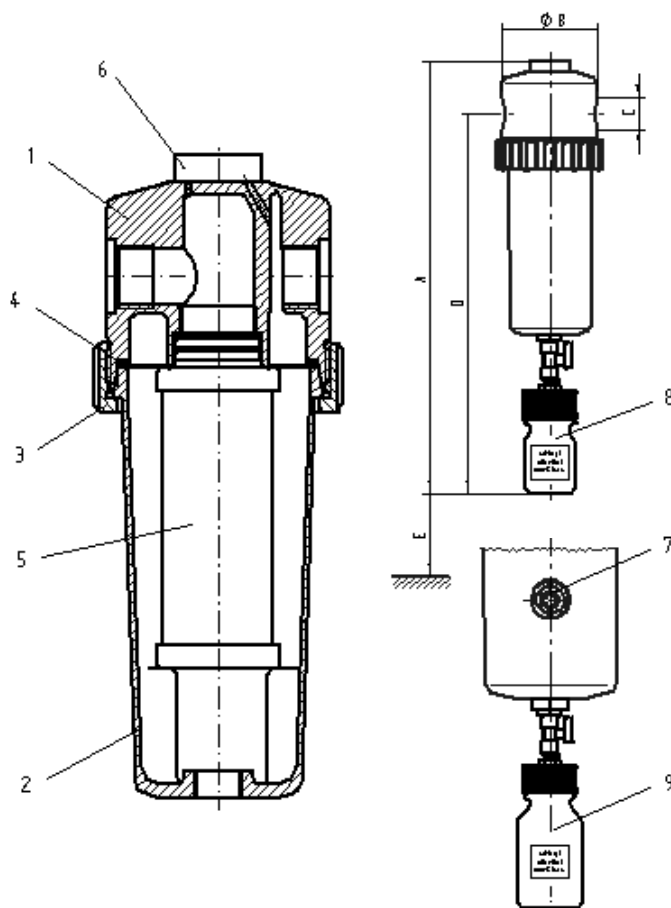
Raccordement :
1/4" à 3" BSP

Filtre à vide médical MVAK

Repère	Pièce	Description
9 0108-0192	1	Pot de purge 250 ml
8 0002-0048	1	Pot de purge 100 ml
7	1	Voyant de condensat
6	1	Bouchon
5	1	Élément filtrant
4	1	Joint de corps
3	1	Bague de serrage
2	1	Bol de corps bas
1	1	Partie haute du corps

Pression de service maximum:	2 bar abs
Température de service:	+1°C / +65°C
Température d'épreuve:	120°C
Matériaux:	MVAK 0002 - 0036 EN AC-AISI 12 (Fe) MVAK 0048 - 0192 EN AC-AISI 7 Mg 0,3
Revêtement:	peinture résine polyester

Suivant la norme 97 / 23 / EG pour fluides group 2	
MVAK 0002 - 0192	Art. 3, Abs. 3



Types	A mm	ø B mm	C ISO 22871	D mm	E mm	Element FFMV
0002	360	70	G 1/4	320	90	03/10
0006	410	80	G 3/8	350	120	04/20
0012	430	95	G 1/2	375	150	05/20
0018	430	95	G 3/4	375	150	05/20
0027	505	110	G 1	440	200	07/25
0036	505	110	G 1 1/4	440	200	07/25
0048	620	150	G 1 1/2	545	250	10/30
0108	800	160	G 2	725	450	15/30
0144	940	180	G 2 1/2	855	580	20/30
0192	1190	180	G 3	1105	850	30/30