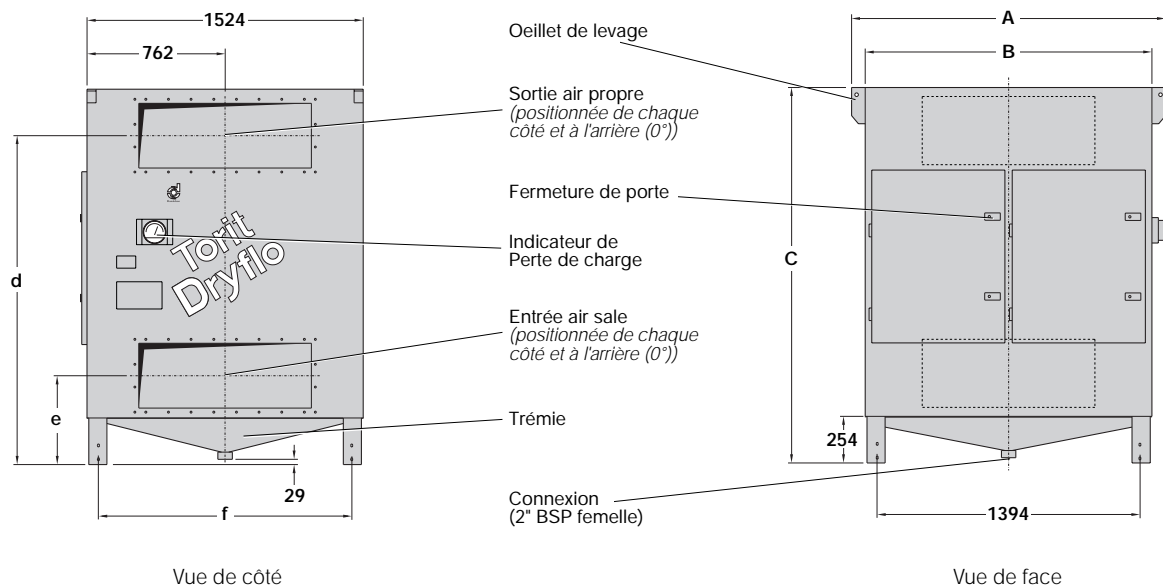


Dryflo Epurateur de Brouillard d'huile

Serie DMC-D2, D4, D6, D8 et D10



Dryflo DMC-D2 et DMC-D4 épurateur de brouillard d'huile

Modèle DMC-D4 représenté

SPECIFICATIONS

Modèle	Nombre d'éléments filtrants*	Surface filtrante	DIMENSIONS en millimètres						Poids net approx.
			A	B	C	d	e	f	
DMC-D2	2	40,8 m ²	894	794	1722	1573	403	664	290 kg
DMC-D4	4	81,6 m ²	1731	1582	2069	1813	490	1452	785 kg

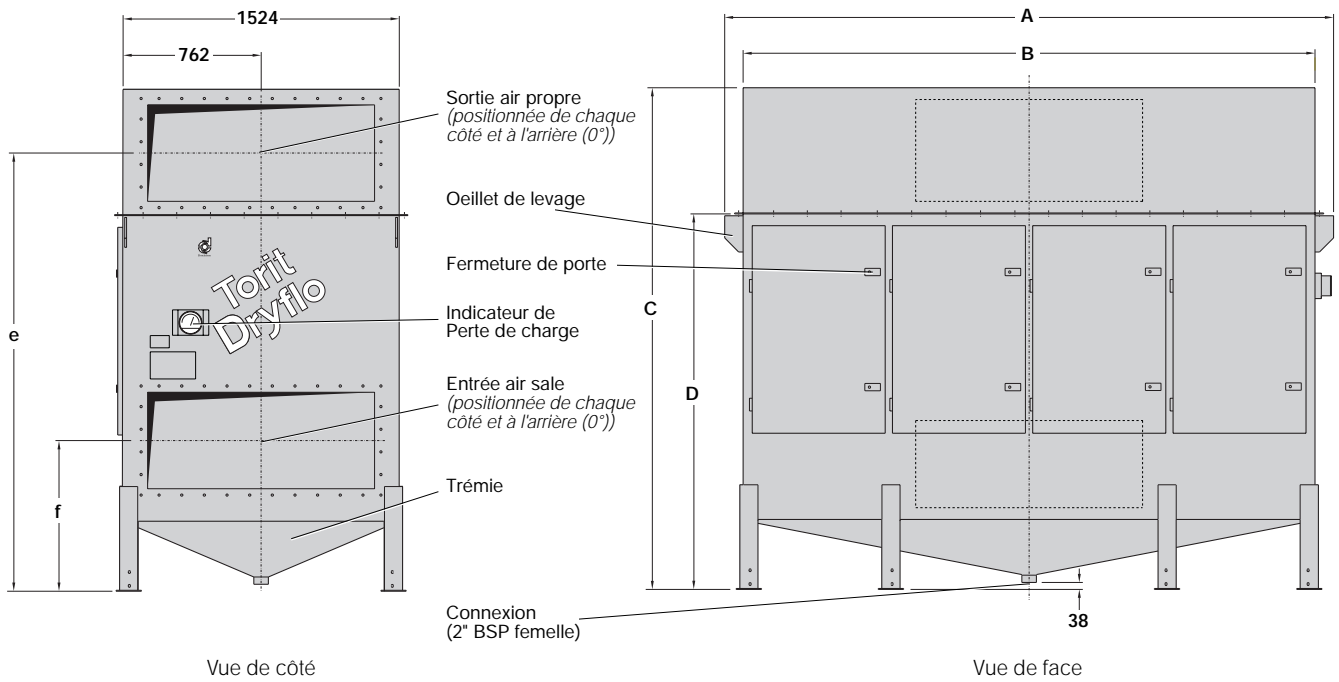
*Voir spécifications de l'élément filtrant ci-dessous

SPECIFICATION DES ELEMENTS FILTRANTS

Un premier étage de filtration et un second étage de filtration enveloppe 3 épaisseurs sont complétés par un troisième étage de filtration (cartouche filtrante). Un choix différent pour le premier étage peut être sélectionné suivant l'application:

- Treillis métallique (standard)
- Tamis (applications véhiculant des particules lourdes)
- Polypropylène (applications sur huiles entières)

Dryflo Epurateur de Brouillard d'huile – Serie DMC-D2, D4, D6, D8 et D10

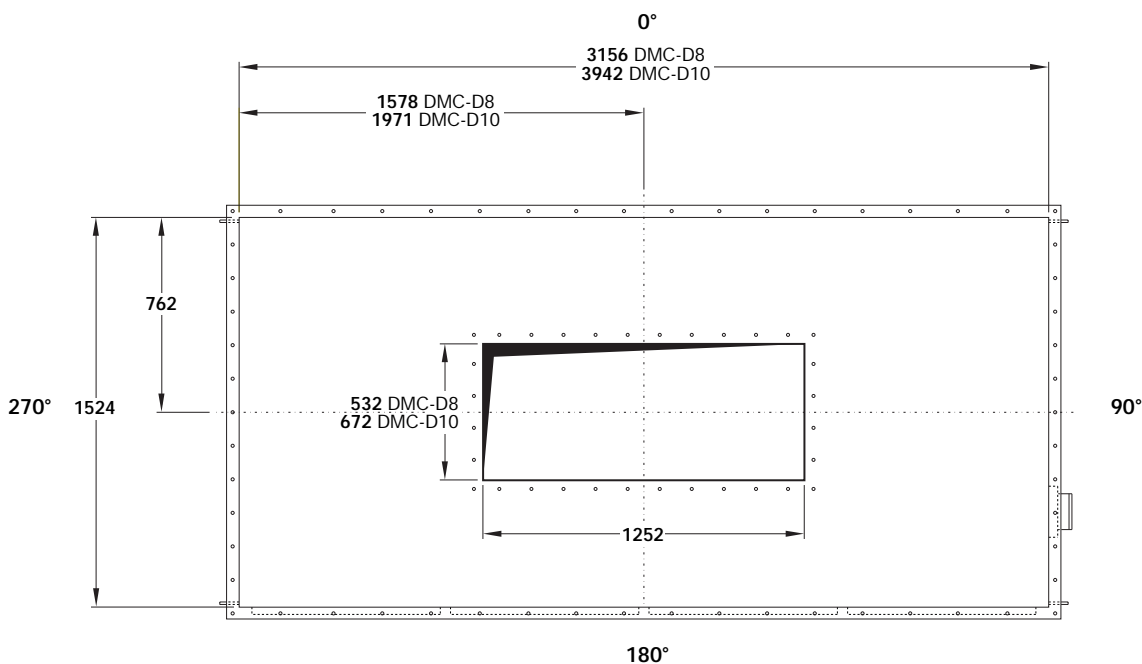


Dryflo DMC-D6, DMC-D8 et DMC-D10 épurateur de brouillard d'huile

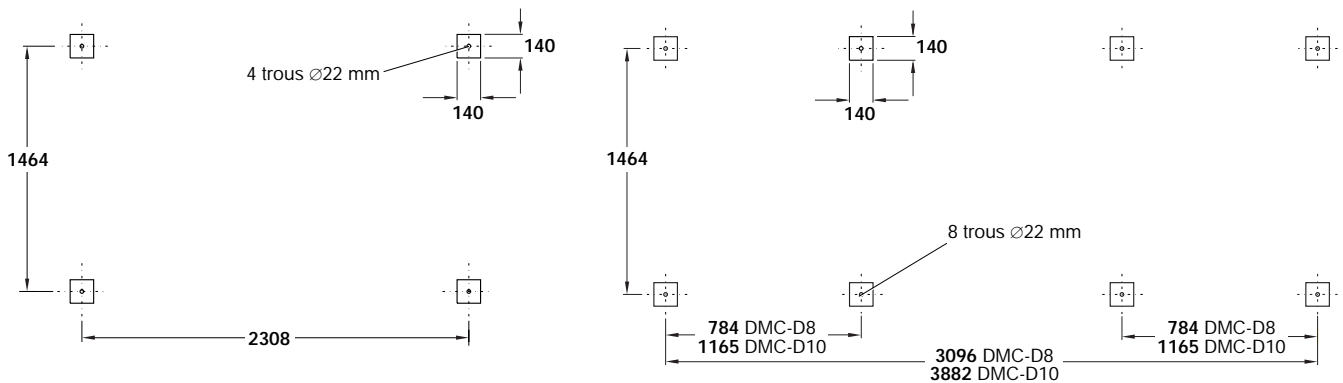
Modèle DMC-D8 représenté

Modèle	Nombre d'éléments filtrants*	Surface filtrante	DIMENSIONS en millimètres						Poids net approx.
			A	B	C	D	e	f	
DMC-D6	6	122,4 m ²	2572	2368	2494	1879	2189	677	967 kg
DMC-D8	8	163,2 m ²	3361	3156	2768	2072	2417	831	1319 kg
DMC-D10	10	204,0 m ²	4147	3942	3145	2309	2722	996	1615 kg

*Voir spécifications de l'élément filtrant à la page 1



Positionnement de la sortie en toiture pour les DMC-D8 et DMC-D10



Détails fondation pour DMC-D6 (filtres Standard)

Détails fondation pour DMC-D8 & DMC-D10 (filtres Standard)

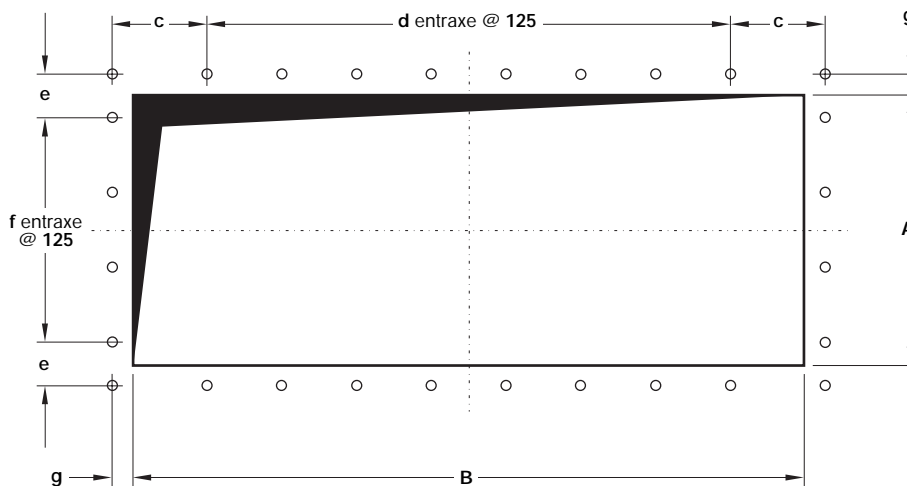
NOTA: Les détails de fondations pour les DMC-D2 et DMC-D4 ne sont pas disponibles pour les modèles standards (pas de plaques)

SPECIFICATIONS GENERALITES (équipements standards)

- Température de fonctionnement: 5° à 60°C
- Alimentation: 3 x 230V + Pe-50 Hz
3 x 400V + Pe-50 Hz
- Finition: Peinture RAL 5019 (bleue)

SPECIFICATIONS DE LA GAMME

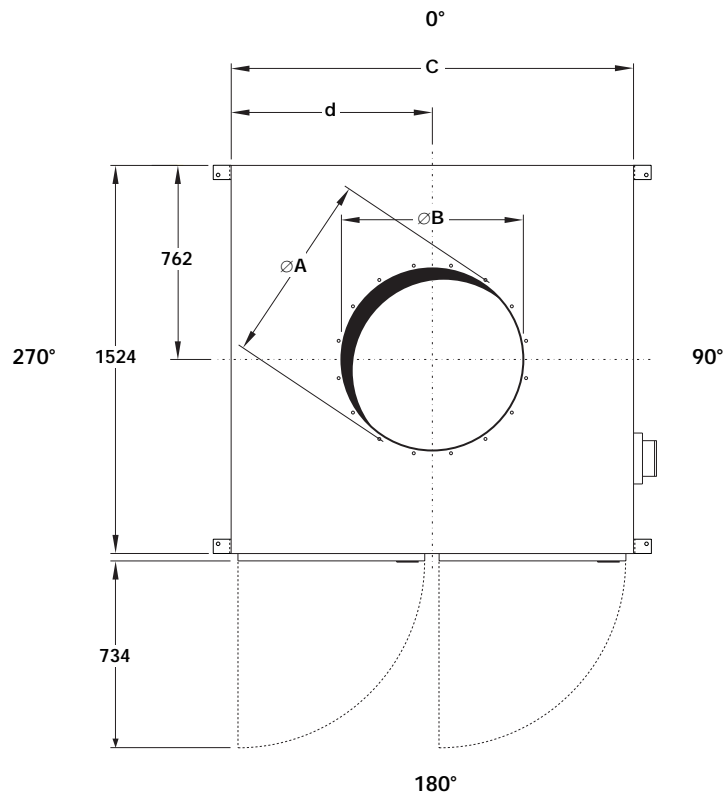
Modèle	Débit d'air min. (m³/h)	
	Perte de charge 40 daPa	Perte de charge 70 daPa
DMC-D2	5100	7500
DMC-D4	10500	15000
DMC-D6	15700	22400
DMC-D8	20950	29900
DMC-D10	26200	37400



Modèle	Nominal □	DIMENSIONS en millimètres*							Nbre de trous (Filetage M10)
		A	B	c	d	e	f	g	
DMC-D2	200 x 670	202	672	170,5	3	123	0	22	14
DMC-D4	355 x 950	357	952	60,5	7	138	1	22	24
DMC-D6	450 x 1120	452	1122	158,5	7	73	3	35	28
DMC-D8	530 x 1250	532	1252	98,5	9	113,5	3	35	32
DMC-D10	670 x 1250	672	1252	98,5	9	183,5	3	35	32

* DIN 24193/2

Détails de sortie/entrée frontale 180° et arrière 0° pour les Dryflo DMC-D2, DMC-D4, DMC-D6, DMC-D8 et DMC-D10
Détails de sortie en toiture pour les DMC-D8 et DMC-D10



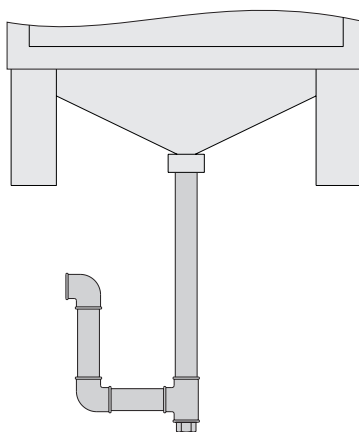
Modèle	Nominal \varnothing	DIMENSIONS en millimètres*			d	Nbre de trous (Filetage)
		$\varnothing A$	$\varnothing B$	C		
DMC-D2	400	448	404	794	397	12 x $\varnothing 15$
DMC-D4	710	775	714	1582	791	16 x $\varnothing 14$
DMC-D6	710	775	714	2368	1184	16 x $\varnothing 14$

* DIN 24154/2 (July 1990)

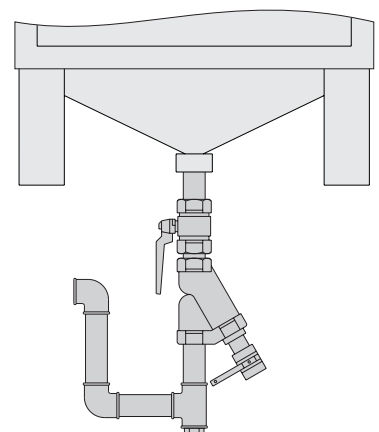
Détails de sortie en toiture pour les DMC-D2, DMC-D4 et DMC-D6

OPTIONS

- Pieds supports
- Plateforme (DMC-D6 seulement)
- Plateforme avec échelle (DMC-D6, DMC-D8 et DMC-D10)



Siphon P-trap



Siphon P-trap avec épurateur en Y



www.toritdce.com
www.donaldson.com

33 rue des Vanesses
ZAC PARIS NORD II
BP 50292 Villepinte
95958 Roissy Charles de Gaulle Cedex
France

Tel +33 (0)1 49 38 99 30
Telecopieur +33 (0)1 49 38 99 40
Email: toritdce.fr@mail.donaldson.com

Research Park Zone 1
Interleuvenlaan 1
B-3001 Leuven (Heverlee)
Belgique

Tel +32 (0)16 383 970
Telecopieur +32 (0)16 383 938
Email: toritdce.be@mail.donaldson.com