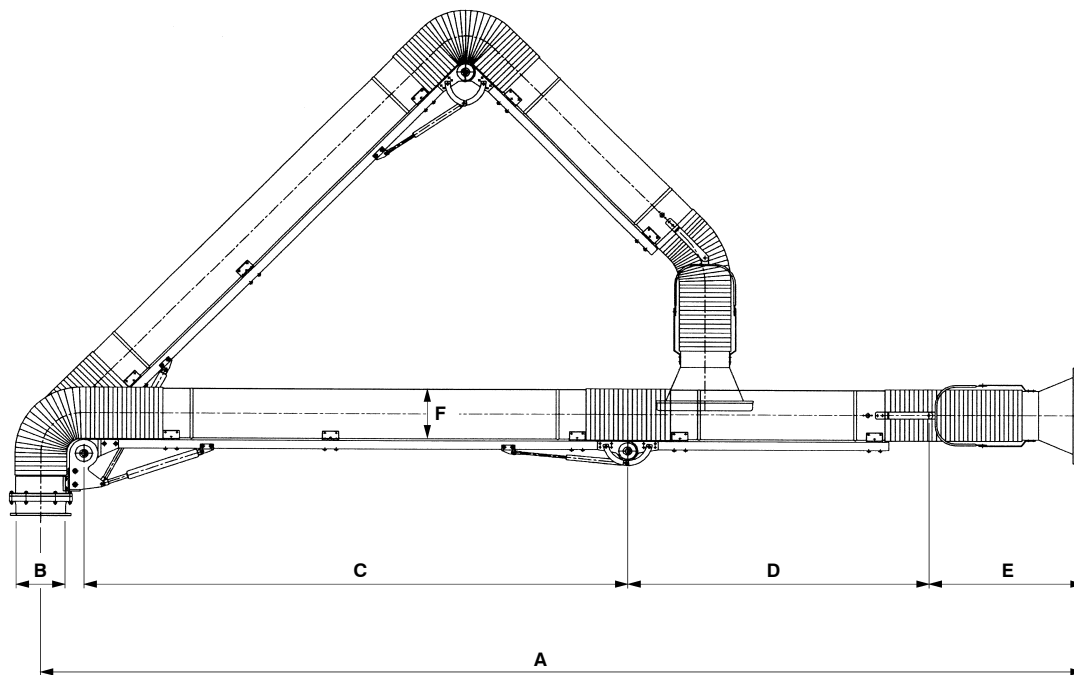


# Bras d'extraction flexible



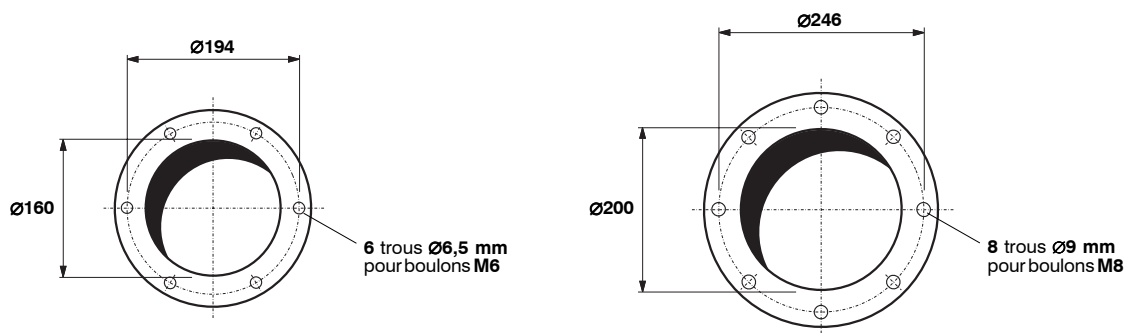
## CAPTAGE EFFICACE DE POUSSIÈRES OU FUMÉES GÉNÉRÉES DANS UN PROCESS INDUSTRIEL

- Très facile à positionner à la source lors d'une extraction d'air contaminé sur un lieu de travail et dans la zone d'activité des employés.
- Capot rond, bonne prise en main et lumière en option.
- Disponible en 4 dimensions.
- Rotation à 360° et maniabilité aisée lorsqu'il est en position.
- Peinture émaillée cuite au four, noire et résistante aux rayures ; tuyauterie du bras légère et résistante.
- Option pour de nombreux dépoussiéreurs Donaldson Torit DCE.



DIMENSIONS en millimètres						Restriction type et débit d'air	Poids net (approx.)
A	B	C	D	E	F		
3033	Ø160	1527	820	534	Ø175	50 mm CE @ 1350 m <sup>3</sup> /h	20 kg
3053	Ø200	1527	820	544	Ø218	50 mm CE @ 1700 m <sup>3</sup> /h	27 kg
3643	Ø160	1907	1050	534	Ø175	50 mm CE @ 1350 m <sup>3</sup> /h	22 kg
3663	Ø200	1907	1050	544	Ø218	50 mm CE @ 1700 m <sup>3</sup> /h	37 kg

**DETAILS DU BRAS D'EXTRACTION FLEXIBLE**



**DETAILS DE BRIDE DU BRAS D'EXTRACTION FLEXIBLE**