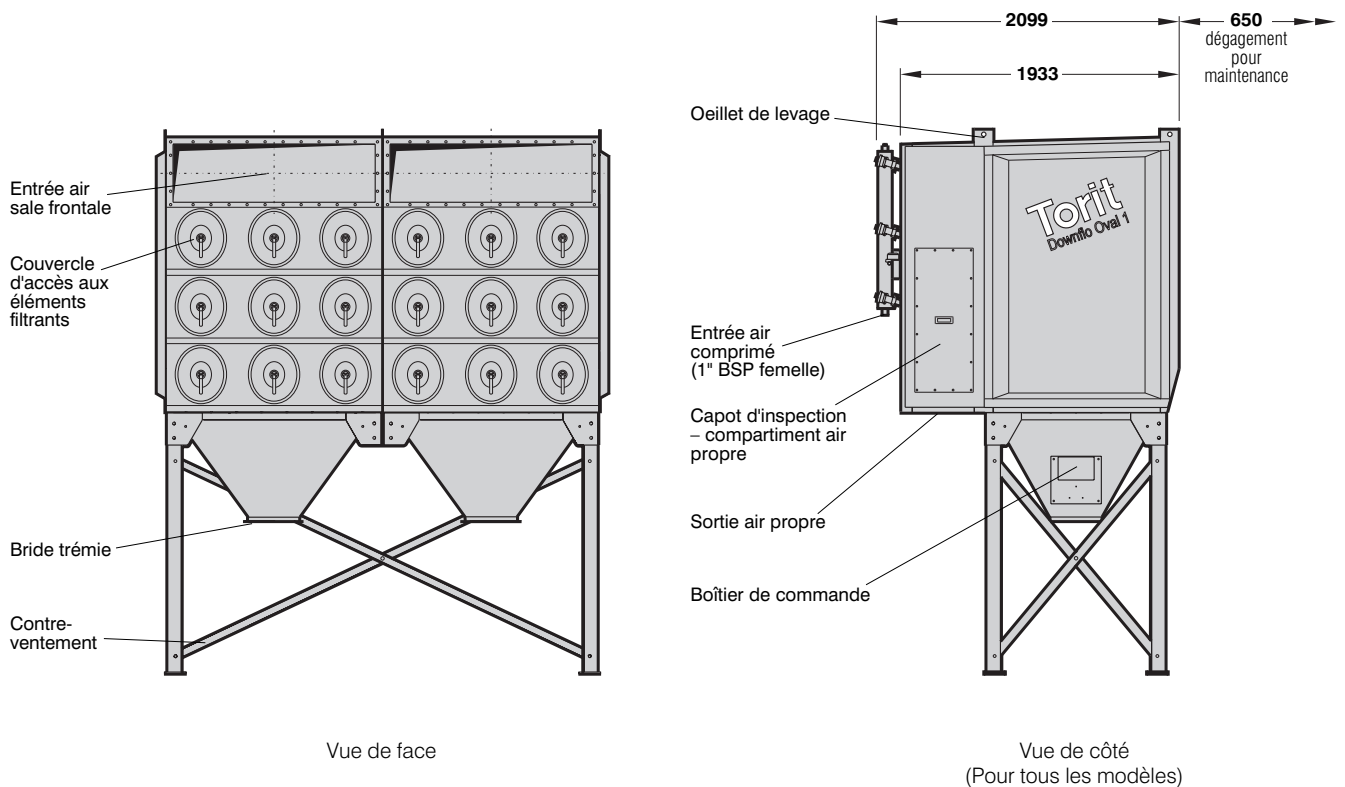


Filtres Serie Downflo® Oval 1



Filtres serie DFO standard

Modèle DFO 3-36 représenté.

SPECIFICATIONS GENERALITES (équipements standards)

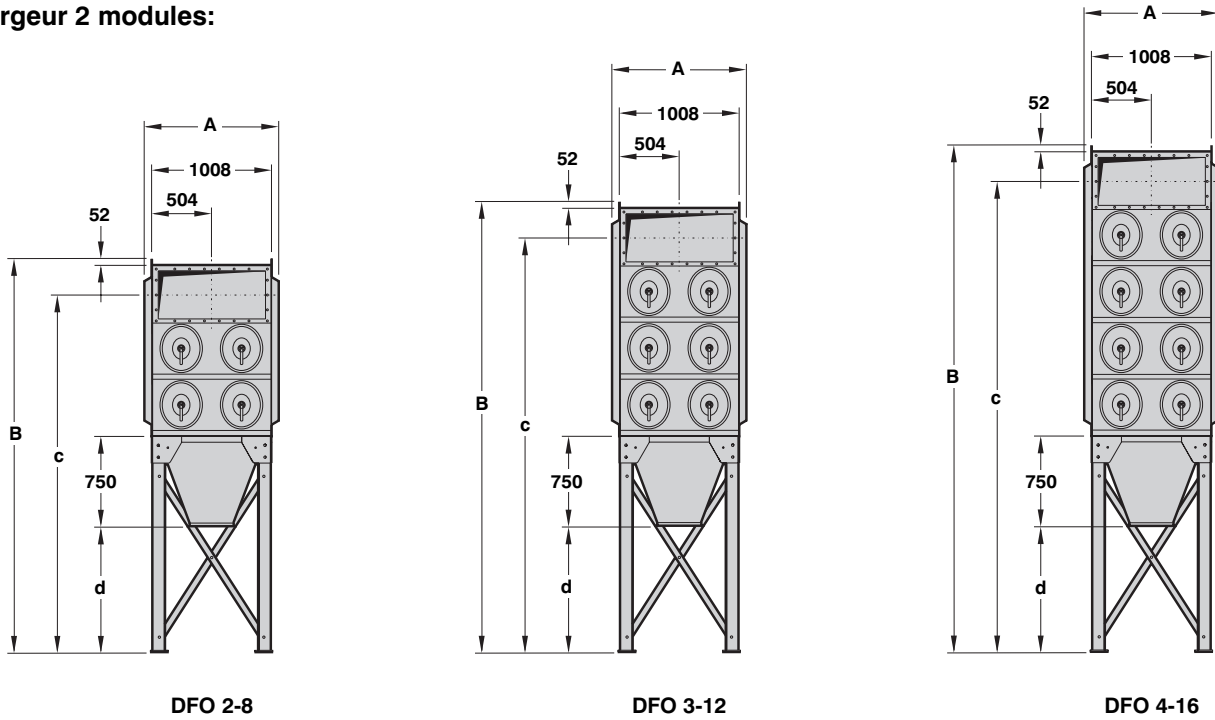
Température de fonctionnement: -10° à $+65^{\circ}\text{C}$

Pression max. de fonctionnement: ± 5 kPa

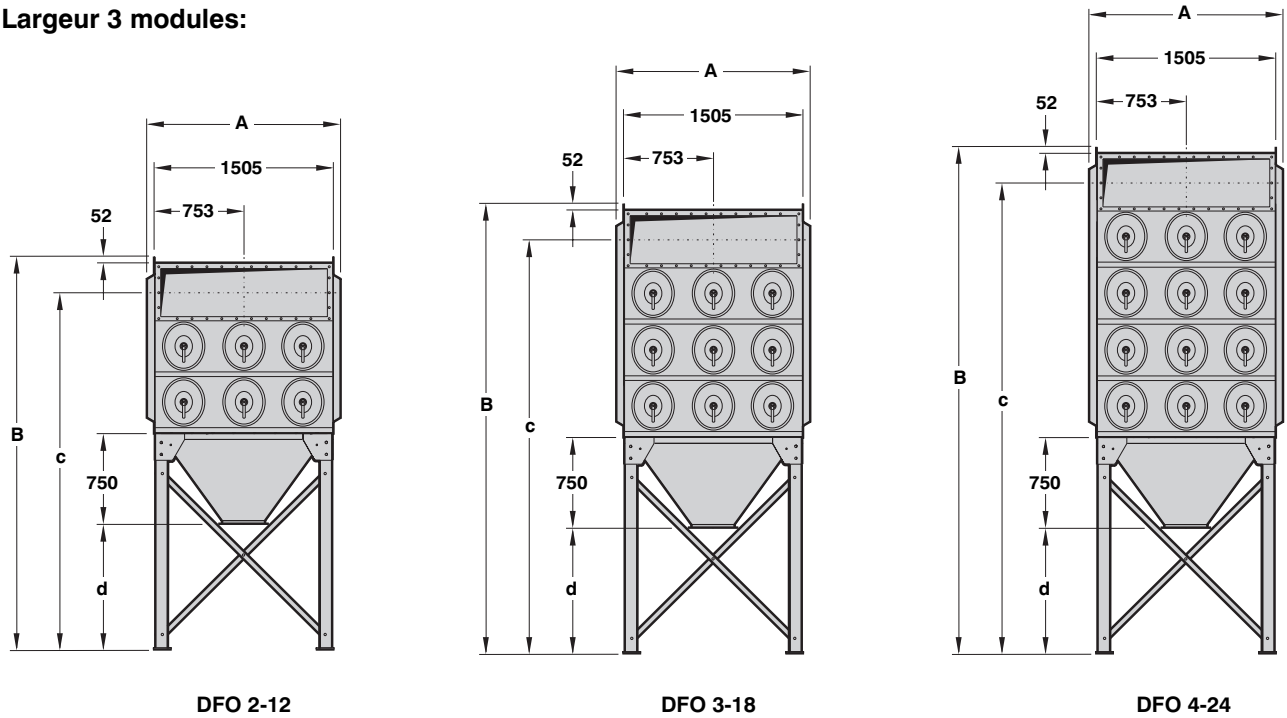
Résistance au vent: 160 km/h

Finition: Peinture alkyde acrylique Couleur RAL 5019 (bleu) – satin

Largeur 2 modules:



Largeur 3 modules:



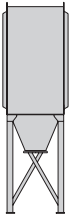
VUE DE FACE

Filtres serie DFO standards

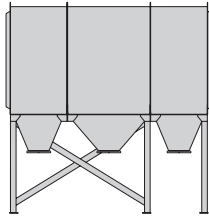
Se référer également au tableau des Spécifications page 3.
 Les filtres les plus larges sont configurés à partir de combinaisons des modules ci-dessus. Se référer également à la page 4.

Modèle	Nombre de modules*	Surface filtrante Ultra Web®	Nombre d'éléments filtrants	Nombre des électrovannes	DIMENSIONS en millimètres				Poids net approx.
					A	B	c	d	
DFO 2-8	1	141,2 m ²	8	4	1138	2645	2340	400	810 kg** [‡]
					1138	3310	3005	1065	
					1138	3745	3440	1500	
DFO 2-12	1	211,8 m ²	12	6	1635	2645	2340	400	975 kg** [‡]
					1635	3310	3005	1065	
					1635	3745	3440	1500	
DFO 2-16	2	282,4 m ²	16	8	2146	2645	2340	400	1270 kg** [‡]
					2146	3310	3005	1065	
					2146	3745	3440	1500	
DFO 3-12	1	211,8 m ²	12	6	1138	3118	2813	400	960 kg** [‡]
					1138	3783	3478	1065	
					1138	4218	3913	1500	
DFO 3-18	1	317,7 m ²	18	9	1635	3118	2813	400	1170 kg** [‡]
					1635	3783	3478	1065	
					1635	4218	3913	1500	
DFO 3-24	2	423,6 m ²	24	12	2146	3118	2813	400	1700 kg** [‡]
					2146	3783	3478	1065	
					2146	4218	3913	1500	
DFO 3-36	2	635,4 m ²	36	18	3140	3118	2813	400	2075 kg** [‡]
					3140	3783	3478	1065	
					3140	4218	3913	1500	
DFO 3-48	3	847,2 m ²	48	24	4148	3118	2813	400	2690 kg** [‡]
					4148	3783	3478	1065	
					4148	4218	3913	1500	
DFO 4-16	1	282,4 m ²	16	8	1138	3591	3286	400	1120 kg** [‡]
					1138	4256	3951	1065	
					1138	4691	4386	1500	
DFO 4-24	1	423,6 m ²	24	12	1635	3591	3286	400	1365 kg** [‡]
					1635	4256	3951	1065	
					1635	4691	4386	1500	
DFO 4-32	2	564,8 m ²	32	16	2146	3591	3286	400	1790 kg** [‡]
					2146	4256	3951	1065	
					2146	4691	4386	1500	
DFO 4-40	2	706,0 m ²	40	20	2643	3591	3286	400	2135 kg** [‡]
					2643	4256	3951	1065	
					2643	4691	4386	1500	
DFO 4-48	2	847,2 m ²	48	24	3140	3591	3286	400	2490 kg** [‡]
					3140	4256	3951	1065	
					3140	4691	4386	1500	
DFO 4-56	3	988,4 m ²	56	28	3651	3591	3286	400	2765 kg** [‡]
					3651	4256	3951	1065	
					3651	4691	4386	1500	
DFO 4-64	3	1129,6 m ²	64	32	4148	3591	3286	400	3190 kg** [‡]
					4148	4256	3951	1065	
					4148	4691	4386	1500	
DFO 4-72	3	1270,8 m ²	72	36	4645	3591	3286	400	3615 kg** [‡]
					4645	4256	3951	1065	
					4645	4691	4386	1500	
DFO 4-80	4	1412,0 m ²	80	40	5156	3591	3286	400	4000 kg** [‡]
					5156	4256	3951	1065	
					5156	4691	4386	1500	
DFO 4-88	4	1553,2 m ²	88	44	5653	3591	3286	400	4275 kg** [‡]
					5653	4256	3951	1065	
					5653	4691	4386	1500	
DFO 4-96	4	1694,4 m ²	96	48	6150	3591	3286	400	4570 kg** [‡]
					6150	4256	3951	1065	
					6150	4691	4386	1500	
DFO 4-104	5	1835,6 m ²	104	52	6661	3591	3286	400	4935 kg** [‡]
					6661	4256	3951	1065	
					6661	4691	4386	1500	
DFO 4-112	5	1976,8 m ²	112	56	7158	3591	3286	400	6240 kg** [‡]
					7158	4256	3951	1065	
					7158	4691	4386	1500	
DFO 4-120	5	2118,0 m ²	120	60	7655	3591	3286	400	6425 kg** [‡]
					7655	4256	3951	1065	
					7655	4691	4386	1500	
DFO 4-128	6	2259,2 m ²	128	64	8166	3591	3286	400	6850 kg** [‡]
					8166	4256	3951	1065	
					8166	4691	4386	1500	

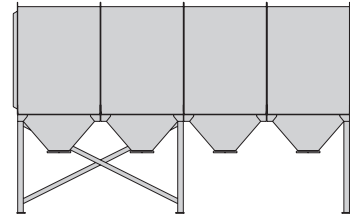
*Pour les configurations de modules, se reporter aux pages 2 et 4. **Poids maximum (hauteur sous trémie 1500 mm).
 Pour les unités renforcées se référer aux plans détaillés. ‡Augmenter le poids de 15% pour les unités renforcées.



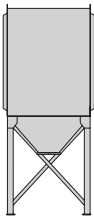
**DFO 2-8
DFO 3-12
DFO 4-16**



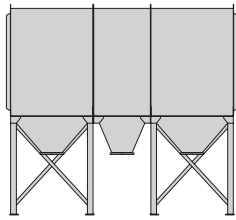
DFO 4-56



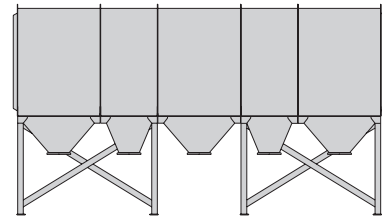
DFO 4-96



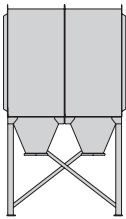
**DFO 2-12
DFO 3-18
DFO 4-24**



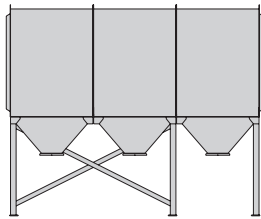
**DFO 3-48
DFO 4-64**



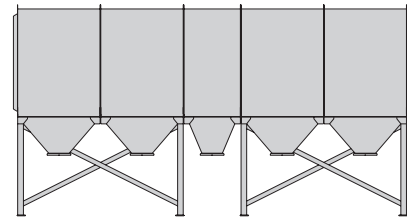
DFO 4-104



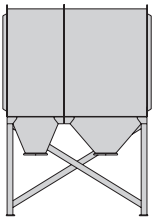
**DFO 2-16*
DFO 3-24*
DFO 4-32***



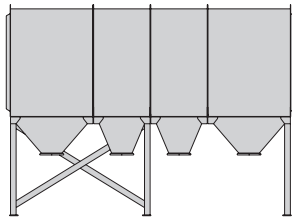
DFO 4-72



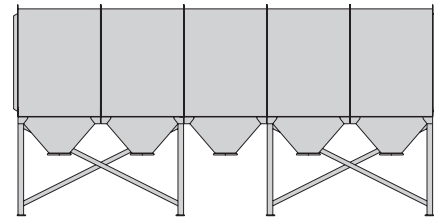
DFO 4-112



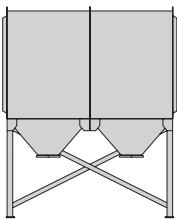
DFO 4-40



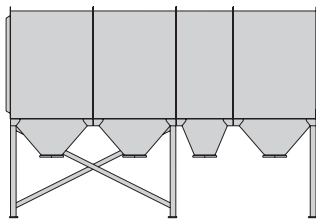
DFO 4-80



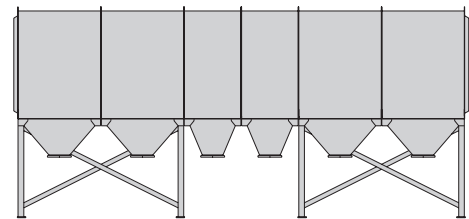
DFO 4-120



**DFO 3-36
DFO 4-48**



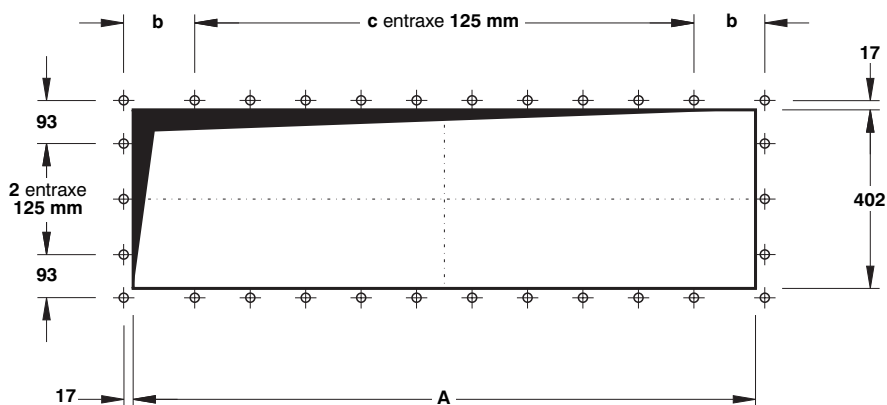
DFO 4-88



DFO 4-128

Configurations

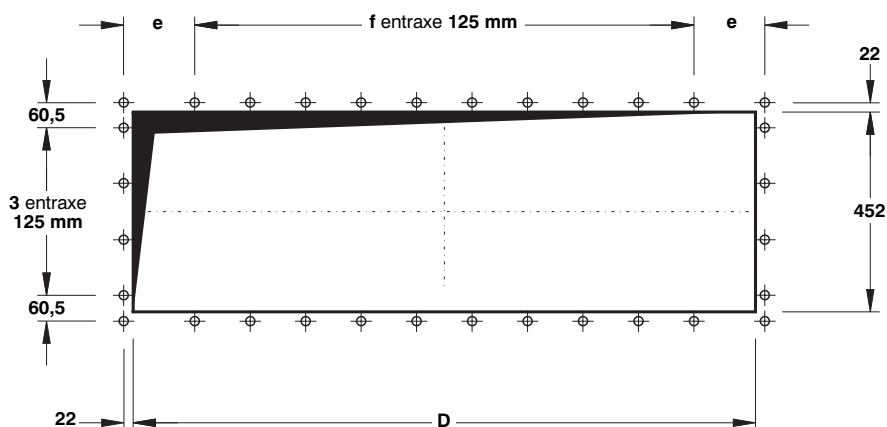
*Une trémie unique est également disponible sur ces modèles.



Détails entrée air sale

Largeur 3 modules représenté.

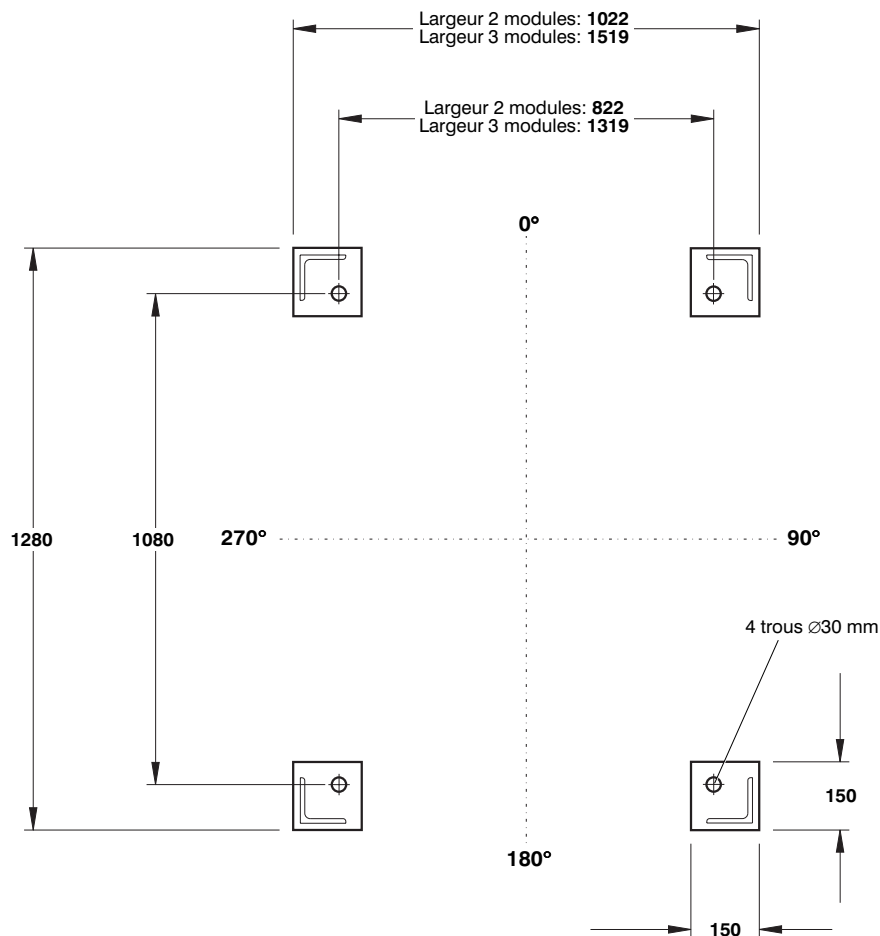
	Nominal □	DIMENSIONS en millimètres			Nbre de trous (Filetage M10)
		A	b	c	
Largeur 2 modules	400 x 930	932	170,5	5	22
Largeur 3 modules	400 x 1400	1402	155,5	9	30



Détails sortie air propre

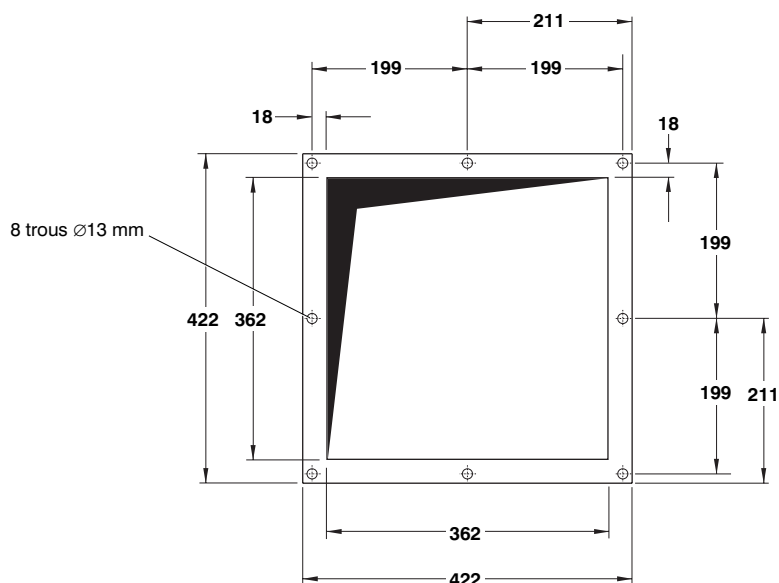
Largeur 3 modules représenté.

	D	DIMENSIONS en millimètres		Nbre de trous (Filetage M10)
		e	f	
Largeur 2 modules	902	160,5	5	24
Largeur 3 modules	1399	159	9	32



Détails fondations pour filtres DFO Standard

Largeur 2 modules représenté.



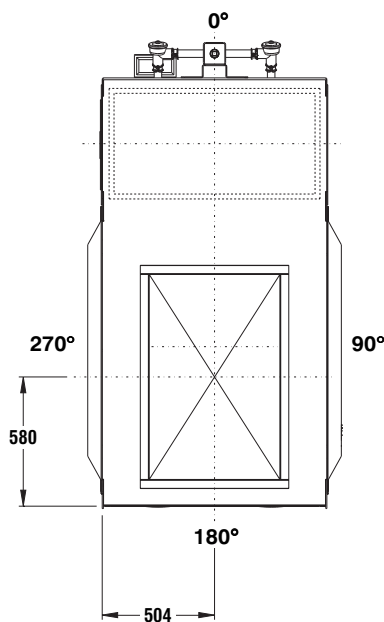
Détails bride de trémie (362 x 362)

SPECIFICATIONS DE LA VERSION RENFORCEE

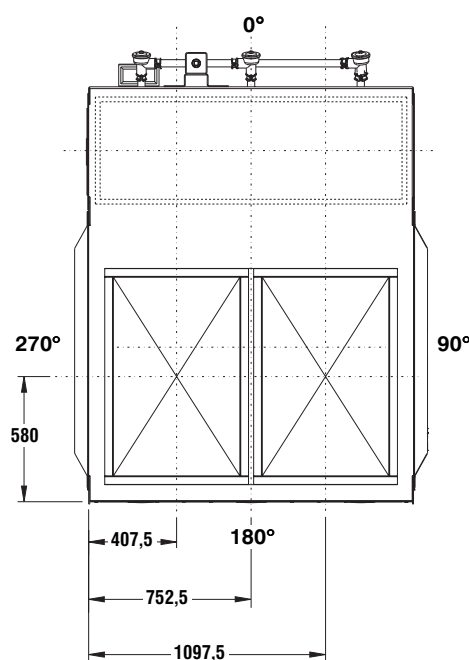
Modèle	Nbre d'événements d'explosion (586 x 920 mm)	Surface d'événement (m²)	Surpression Pstat (bar)	INTERIEUR			EXTERIEUR (sans caisson de décharge)		
				Pmax (bar)	Kst (bar.m/s)	Classe de risque	Pmax (bar)	Kst (bar.m/s)	Classe de risque
DFO 2-8	1	0,5	0,1				12	417	3
DFO 2-12	2	1,0	0,1				12	680	3
DFO 2-16	2	1,0	0,1				12	417	3
DFO 2-16 SH	2	1,0	0,1				12	489	3
DFO 3-12	1	0,5	0,1				12	335	3
DFO 3-18	2	1,0	0,1				12	542	3
DFO 3-24	2	1,0	0,1				12	335	3
DFO 3-24 SH	2	1,0	0,1				12	403	3
DFO 3-36	4	2,0	0,1				12	542	3
DFO 3-48	5	2,5	0,1				12	335	3
DFO 4-16	1	0,5	0,1				10	335	3
DFO 4-24	2	1,0	0,1				12	453	3
DFO 4-32	2	1,0	0,1				10	335	3
DFO 4-32 SH	2	1,0	0,1				12	340	3
DFO 4-40	3	1,5	0,1				10	335	3
DFO 4-48	4	2,0	0,1				12	453	3
DFO 4-56	4	2,0	0,1				10	335	3
DFO 4-64	5	2,5	0,1				10	335	3
DFO 4-72	6	3,0	0,1				12	453	3
DFO 4-80	6	3,0	0,1				10	335	3
DFO 4-88	7	3,5	0,1				10	335	3
DFO 4-96	8	4,0	0,1				12	453	3
DFO 4-104	8	4,0	0,1				10	335	3
DFO 4-112	9	4,5	0,1				10	335	3
DFO 4-120	10	5,0	0,1				12	453	3
DFO 4-128	10	5,0	0,1				10	335	3

Pred = 0,66 bar

Systèmes d'évacuation, pour les unités installées à l'intérieur, disponibles sur demande.



Vue de dessus (Largeur 2 modules)



Vue de dessus (Largeur 3 modules)

DFO version renforcée – position d'évent standard

(Se référer aux plans détaillés pour les unités renforcées)

CONSOMMATION EN AIR COMPRIME

Max. 7 bar
Plage de fonctionnement 6-7 bar
Air propre (grandeur max. des particules 50 µm)
Libre de condensation température ambiante
Concentration max. d'huile: 3 mg/m³
Consommation: ±45 litres par pulsation
(±16,2 Nm³/h pour intervalle 10 s entre les pulsations à 7 bar)

* La valeur indiquée est la consommation par vanne

SPECIFICATIONS ELECTRIQUES

Boîtier de commande

Mécanisme de décolmatage entièrement automatique: Boîtier de commande modèle IPC / IPC (ΔP)
Durée d'impulsion: 100 ms
Intervalle entre les impulsions: 12 s
Connexion électrique: 24V DC, 110V AC ou 230V AC; 1 ph; 50 Hz; 0,15 kW
Classe de protection: IP65
Tension des électrovannes: 24V DC

NIVEAU SONORE*

Bruit de décolmatage*

LpAeq: ≤ 78 dB (niveau continu équivalent de pression acoustique pondéré A)
ΔLi: ≤ 10 dB (composante du bruit impulsif)

* Mesures suivant DIN 45635/1 à 1m de distance, avec pression d'air comprimé de 6 bar, intervalle de pulsation de 15s, en champ semi-libre, tolérance usuelle ±2 dB.

OPTIONS

- Exécution pour installation à l'extérieur
- Gamme complète d'éléments filtrants
- Hauteur sous trémie variable
- Atténuation du niveau de bruit des impulsions de décolmatage jusqu'à LpAeq ≤ 70 dB
- Fût à poussières
- Pièces d'adaptation entrée frontale
- Boîte d'entrée anti-abrasion
- Mise à la terre
- Vibreur
- Sprinkler
- Séparateur eau/huile pour air comprimé
- Plateforme
- Bag in / Bag out
- Gamme complète de groupes moto-ventilateurs et tuyauterie



www.toritdce.com
www.donaldson.com

33 rue des Vanesses
ZAC PARIS NORD II
BP 50292 Villepinte
95958 Roissy Charles de Gaulle Cedex
France

Tel +33 (0)1 49 38 99 30
Telecopieur +33 (0)1 49 38 99 40
Email: IFS.fr@emea.donaldson.com

Research Park Zone 1
Interleuvenlaan 1
B-3001 Leuven (Heverlee)
Belgique

Tel +32 (0)16 383 970
Telecopieur +32 (0)16 383 938
Email: IFS.be@emea.donaldson.com