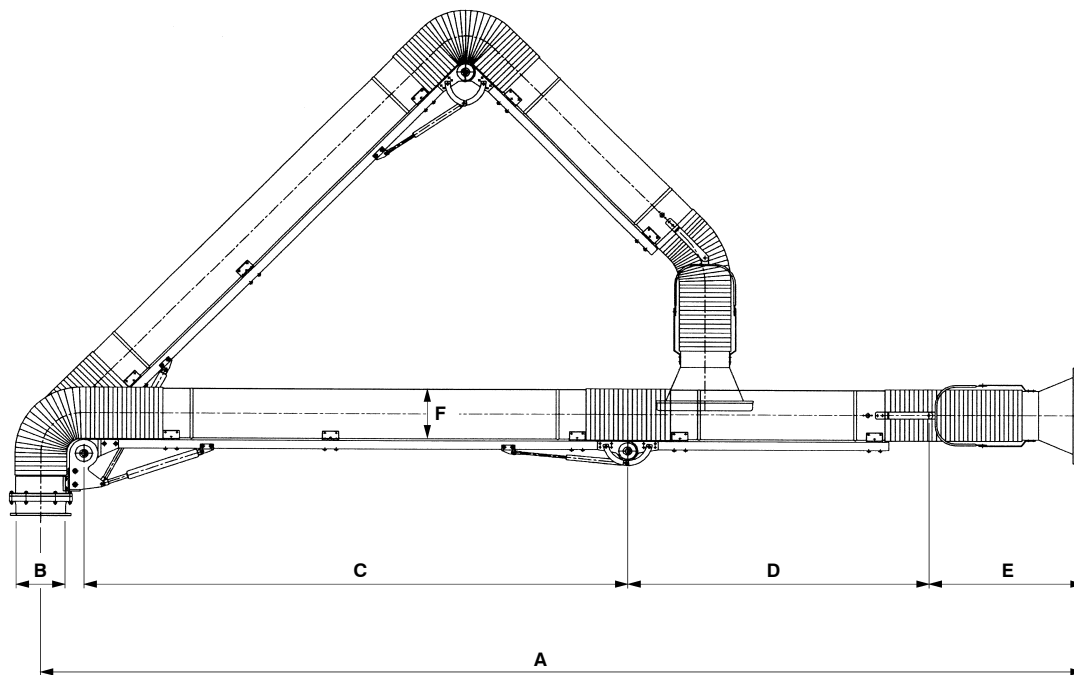


# Braccio aspirante flessibile a pantografi

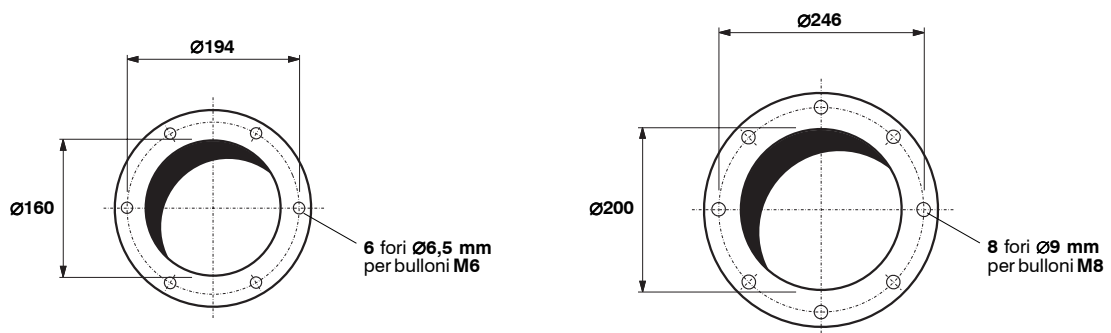


## CAPTAZIONE EFFICACE DI POLVERI E FUMI GENERATE IN PROCESSI INDUSTRIALI

- Posizionamento sulla sorgente facilitato, anche direttamente in prossimità della postazione di lavoro.
- Disponibile in quattro taglie.
- Cappa rotonda con piastra di diffusione, maniglia di posizionamento ergonomica e luce opzionale.
- Verniciatura nera antigraffio, tubi antiabrasione in esecuzione leggera.
- Angolo di rotazione di 360° con ralle a basso attrito e sistema di posizionamento sicuro e preciso.
- Componenti installabili come opzioni su diversi depolveratori TORIT DCE.



DIMENSIONI in mm						Portata e perdita di carico tipiche	Peso netto (appros.)
A	B	C	D	E	F		
3033	Ø160	1527	820	534	Ø175	50 mm CA @ 1350 m <sup>3</sup> /h	20 kg
3053	Ø200	1527	820	544	Ø218	50 mm CA @ 1700 m <sup>3</sup> /h	27 kg
3643	Ø160	1907	1050	534	Ø175	50 mm CA @ 1350 m <sup>3</sup> /h	22 kg
3663	Ø200	1907	1050	544	Ø218	50 mm CA @ 1700 m <sup>3</sup> /h	37 kg

**DETTAGLI DEI BRACCI ASPIRANTI**

**DETTAGLI FLANGE DI COLLEGAMENTO**